

J: 日本語

⚠ **安全のために**

ご使用前にこの取扱説明書は必ずお読みください。誤った使い方をしたときに生じる人への危害、財産への損害を未然に防止するため、「安全上のご注意」を十分ご理解の上、必ずお守りください。

安全上のご注意

- カメラにあわせて対応カメラ切替スイッチの設定を切替える。
- クランプツマミは確実に締め付けて固定する。
- ケーブルを引っ張って外さない。
- 各操作部分を無理な力で押したり引っ張ったりしない。
- 使用目的以外のコネクタに接続しない。
- 水のかかるところでは使用しない。
- 分解や改造はしない。

使用上のご注意

1. カメラ側の規格により、一部のカメラには使用できないことがあります。
2. カメラ側が可変ズームに対応していない場合は、可変ズームしません。
3. 直射日光があたる場所、熱器具の近くや高温下には放置しないでください。変形や変色の原因となります。

E: English

⚠ **WARNING**

Please read before use. Mishandling product may cause damage to others and property. Please read "Caution" below and follow instructions accordingly.

Caution

- Always set the converter switch properly.
- Always tighten the clamp lock knob securely.
- Do not pull the cable to unplug.
- Do not force the controls and switches.
- Do not connect the cable to a wrong terminal.
- Avoid water contact.
- Do not dismantle or modify.

Precaution before use

1. Not all functions may be available depending on camera specifications.
2. Zoom speed control is not available if the camera is not compatible with the function.
3. Do not expose the unit to direct sunlight or other heat sources such as leaving it in hot cars. Excessive heat may deform or discolor the unit.

C: 中文

⚠ **警告**

在使用前请务必阅读此说明书，为了防止因为错误的使用方法而导致对人身、财产的危害，请务必理解并遵守「注意」之事项。

注意

- 根据使用摄像机的不同，设定摄像机切换开关。
- 牢牢地锁紧夹持器旋钮。
- 不要拉扯线。
- 不要硬按压、拉扯各操作部件。
- 不要接于非使用用途的连接器。
- 不要在潮湿处使用。
- 不可分解改造。

使用上的注意事项

1. 由于摄像机的各规格不同，因此并非所有的摄像机皆适用。
2. 如果摄像机本身无变焦功能，则不可变焦。
3. 请不要放置于阳光直射、加热器械附近以及高温处。否则将容易引起变形，变色。

Es: Español

⚠ **ADVERTENCIA**

Por favor lea primero estas instrucciones. hacer mal uso de este producto puede causar daños a terceros y a la propiedad. Por favor, lea el apartado "Precaución" y siga las instrucciones tal como se indica.

Atención

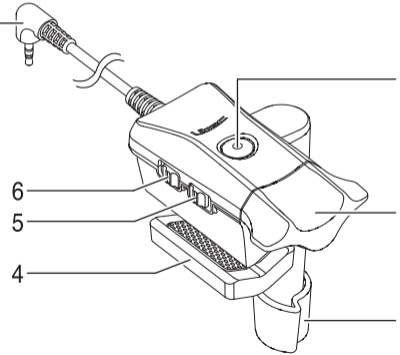
- Siempre ponga el interruptor de convertidor apropiadamente.
- Siempre apriete la perilla de seguro del sujetador firmemente.
- No jale el cable para desenchufar.
- No fuerce los controles o los interruptores.
- No conecte el cable a una terminal equivocada.
- Evite contacto con agua
- No desmantele ni altere el producto.

Precauciones antes de usar

1. No todas las funciones pueden estar disponibles dependiendo de las especificaciones de la cámara.
2. El control de velocidad del zoom no está disponible si la cámara no es compatible con la función
3. No exponga la unidad a la luz directa del sol ni otras fuentes como dejarlo en coches expuestos al calor ya que se puede deformar o decolorar la unidad.

A

- A: 各部の名称
- A: Part name
- A: 部件名称
- A: Nombre de la pieza



J

- 1 RECボタン
- 2 ズームレバー
- 3 クランプツマミ
- 4 クランプ
- 5 対応カメラ切替スイッチ
- 6 ズーム方向切替スイッチ
- 7 リモート端子

E

- 1 REC button (Start/Stop)
- 2 Zoom rocker
- 3 Clamp lock knob
- 4 Clamp
- 5 Converter switch for LANC and Panasonic
- 6 Inverted switch
- 7 Remote jack plug

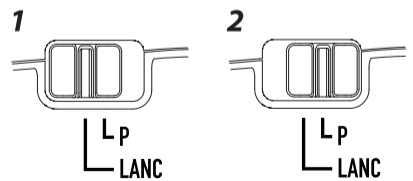
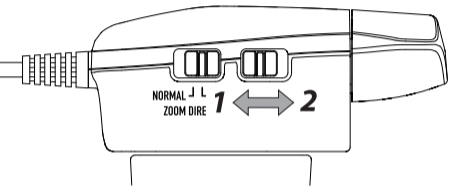
C

- 1 录像开始/结束按钮
- 2 变焦旋钮
- 3 夹持器旋钮
- 4 夹持器
- 5 适用摄像机切换开关
- 6 变焦方向切换开关
- 7 遥控器端子

Es

- 1 REC buton (Comenzar/parar)
- 2 Balancín
- 3 Perrilla de seguro de el sujetador
- 4 Sujetador
- 5 Interruptor convertidor para LANC y Panasonic
- 6 Interruptor invertido
- 7 Conector macho remoto

B



B: 設定を切替える

使用するカメラにあわせてスイッチを切替えてください。

LANC/REMOTE端子のあるカメラの場合、スイッチを“LANC”にあわせてください。

パナソニック社製カメラの場合、スイッチを“P”にあわせてください。

B: Converter switch setting

Set the converter switch according to the camera type.

1 LANC cameras: Set the converter switch to "LANC".

2 Panasonic cameras: Set the converter switch to "P".

B: 切换设定

移动摄像机切换开关, 设定为使用摄像机模式。

1 拥有LANC/REMOTE端子的摄像机, 将适用摄像机切换按钮调至“LANC”。

2 Panasonic摄像机, 将适用摄像机切换按钮调至“P”。

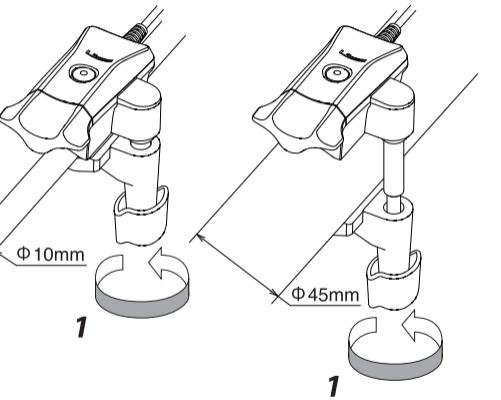
B: Colocación del interruptor convertidor

Seleccione el interruptor del convertidor según el de tipo cámara.

1 Camaras tipo LANC: Seleccione el interruptor a "LANC".

2 Camaras Panasonic: Seleccione el interruptor a "P".

C



C: 取付ける

φ10mm～φ45mmの丸棒に取付可能です。

1 クランプをパン棒等の任意の位置にあわせ、クランプツマミを締めて固定してください。

2 カメラにリモート端子を接続します。差し込む位置が分からない場合は、カメラの取扱説明書を確認してください。

C: Mounting the unit

The clamp can be attached to round pipes from 10mm to 45mm in diameter.

1 Attach the clamp onto a round pipe such as a pan handle, and tighten the clamp lock knob.

2 Connect the remote jack plug to the camera. Please check the camera operation manual to find the appropriate remote outlet on the camera.

C: 安装

夹持器可安装于φ10mm～φ45mm的圆形手把上。

1 将夹持器的沟槽调整到圆形手把上所需的位置后, 将夹持器旋钮牢牢地锁紧。

2 遥控器端子接于摄像机。如果不知道插入位置, 请仔细阅读摄像机使用说明书后实施。

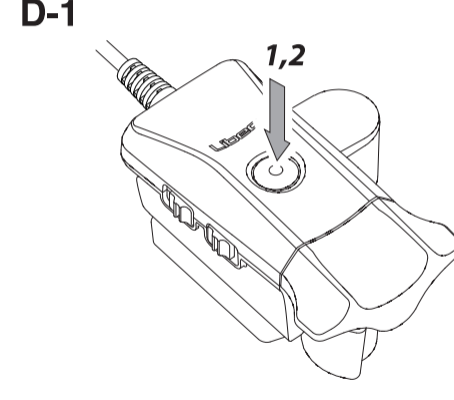
C: Montando la unidad

La abrazadera se puede fijar a tubos redondos de 10 mm a 45 mm de diámetro.

1 Conecte de la abrazadera en un tubo redondo, como un maneral, y apriete la perilla de la abrazadera.

2 Conecte el enchufe del conector remoto a la cámara. Consulte el manual de funcionamiento de la cámara para encontrar el tomacorriente remoto adecuado en la cámara.

D



D: 操作方法

D-1 録画操作

1 録画を開始する
カメラが録画スタンバイ(一時停止)の時、RECボタンを押すと録画を開始します。

2 録画を終了する
カメラが録画中のとき、RECボタンを押すと録画スタンバイ(一時停止)になり、録画が終了します。

D-1 Recording

1 Start recording.
While the camera is in standby mode, press the REC button to start recording.

2 Stop recording.
While the camera is in recording mode, press the REC button to stop recording. The camera returns to standby mode.

D: 操作方法

D-1 录像

1 开始录像
摄像机处于录像待机模式(暂停)时, 按下REC按钮即开始录像。

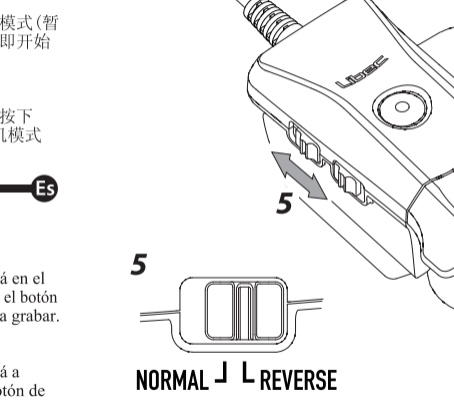
2 结束录像
摄像机正在录像时, 按下REC按钮即恢复到待机模式(暂停), 结束录像。

D-1 Grabación

1 Empezar a grabar
Mientras la cámara está en el modo de espera, apriete el botón de REC para empezar a grabar.

2 Parar grabar
Mientras la cámara está a grabando, aprieta el botón de REC para parar grabar. La cámara regresa al modo de espera.

D-2



D-2 ズーム操作

3 ズームレバーを反時計回りに傾けるとズームアウト(広角)になります。

4 ズームレバーを時計回りに傾けるとズームイン(望遠)になります。

5 ズーム方向切替スイッチを“REVERSE”にあわせることで、ズーム方向を反転させることができます。

D-2 Zoom control

3 Turn the zoom rocker counterclockwise to zoom out.

4 Turn the zoom rocker clockwise to zoom in.

5 Zoom direction can be reversed by setting the inverted switch to "REVERSE".

D-2 变焦操作

3 变焦旋钮朝逆时针方向倾斜时, 摄像机进行广角拍摄(对象显得距离您较远)。

4 变焦旋钮朝顺时针方向倾斜时, 摄像机进行远距离拍摄(对象显得距离您较近)。

5 只要将变焦方向切换开关切换至“REVERSE”, 就可反转变焦方向。

D-2 Control zoom

3 Gire el basculante en sentido antihorario para alejarlo.

4 Gire el balancín en sentido horario para acercar.

5 La dirección del zoom se puede invertir colocando el interruptor invertido en "REVERSE".