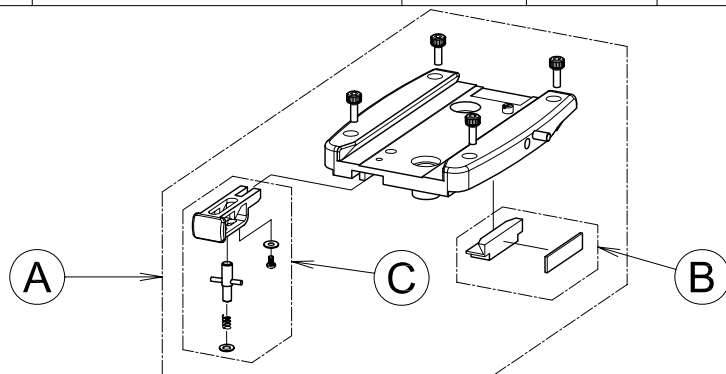


符号	部品番号	部品名称	使用数 1台当り	標準価格 (¥:税別)	備 考
1	RH35R-1	ヘッド本体			修理扱いとなります。
2	RH35R-2	スライドプレート	1	5,000	
3	RH35R-3	カメラネジ大 (3/8-16 UNC)	1	1,000	
4	RH35R-4	カメラネジ小 (1/4-20 UNC)	1	1,000	
5	RH35R-5	スライドプレート固定ネジ	1	1,500	
6	RH35R-6	ティルト固定ネジ	1	1,500	
7	RH35R-7	パン固定ネジ	1	1,500	
8	RH35R-8	LED Assy	1	2,000	
9	RH35R-9	BL締付ハンドル	1	2,500	



符号	部品番号	部品名称	使用数 1台当り	標準価格 (¥:税別)	備 考
A	RH35R-A	カメラ台Assy	1	10,000	
B	RH35R-B	スライドプレート押しコマ	1	1,000	
C	RH35R-C	スライドプレートプッシュボタン	1	1,500	