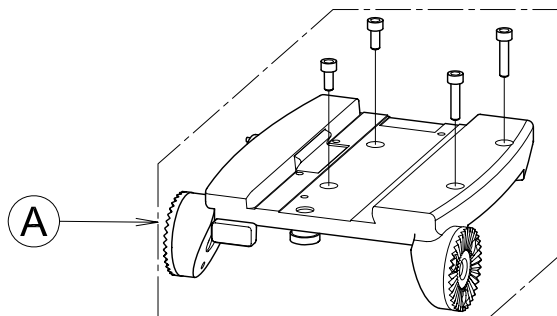


| 符号 | 部品番号 | 部品名称 | 使用数 1台当り | 標準価格 (¥:税別) | 備 考 |
|----|----------|---------------------|-------------|----------------|------------|
| 1 | RHP75-1 | ヘッド本体 | | | 修理扱いとなります。 |
| 2 | RHP75-2 | スライドプレート | 1 | 7,000 | |
| 3 | RHP75-3 | カメラネジ大 (3/8-16 UNC) | 3 | 1,000 | |
| 4 | RHP75-4 | スライドプレート固定ネジ | 1 | 2,000 | |
| 5 | RHP75-5 | ティルト固定ネジ | 1 | 3,000 | |
| 6 | RHP75-6 | パン固定ネジ | 1 | 1,500 | |
| 7 | RHP75-7 | ティルトトルクツマミ | 1 | 2,000 | |
| 8 | RHP75-8 | パントルクツマミ | 1 | 2,000 | |
| 9 | RHP75-9 | セレーション | 2 | 1,500 | |
| 10 | RHP75-10 | 前傾支柱カバー | 1 | 5,000 | |
| 11 | RHP75-11 | LED Assy | 1 | 2,000 | |
| 12 | RHP75-12 | BL締付ハンドル | 1 | 3,000 | |



| 符号 | 部品番号 | 部品名称 | 使用数 1台当り | 標準価格 (¥:税別) | 備 考 |
|----|---------|----------|-------------|----------------|-----|
| A | RHP75-A | カメラ台Assy | 1 | 20,000 | |