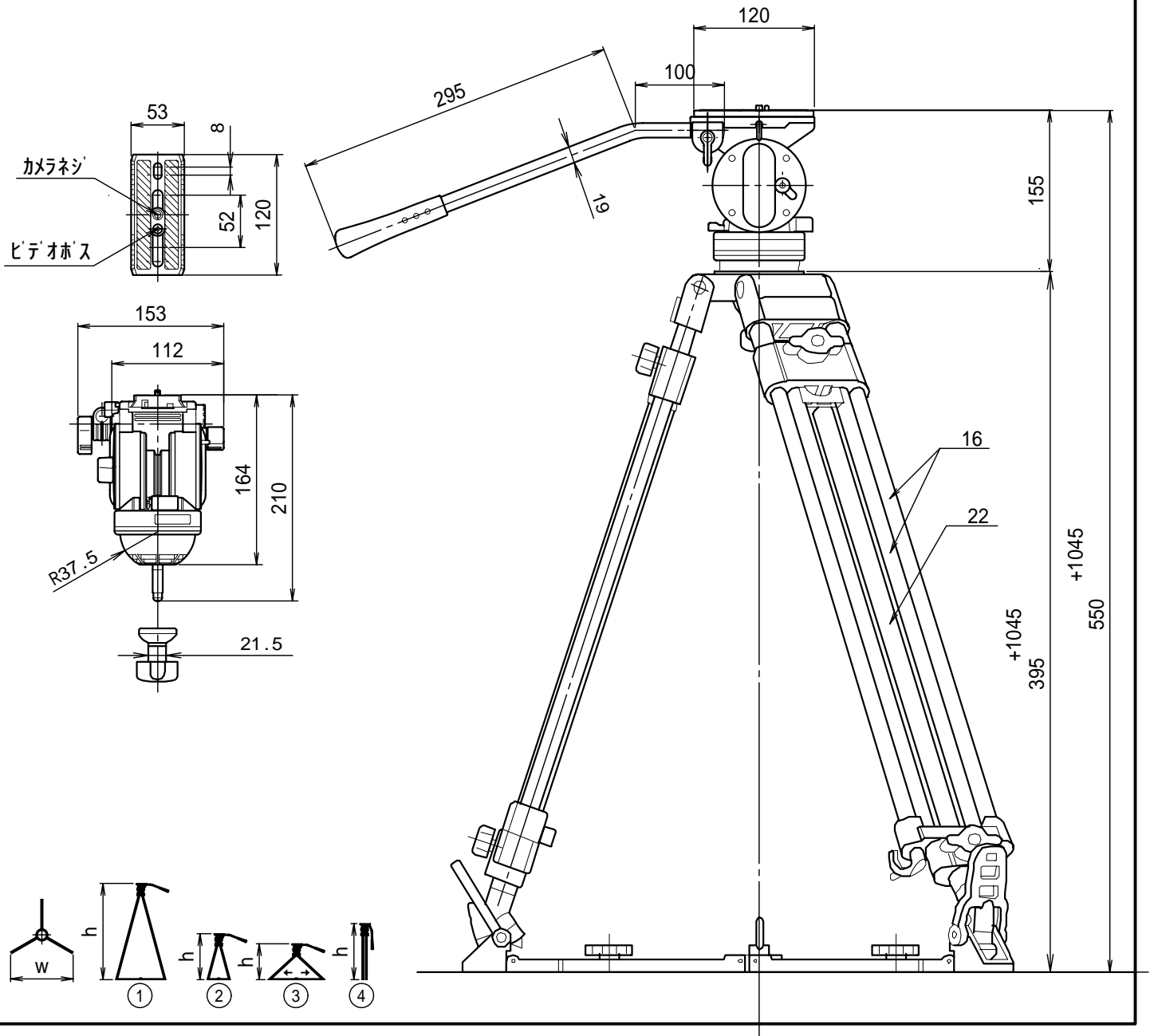


システム構成 H55DV(雲台) + T72(脚) + SP-1(グラントスプレッダー) + TC-60(キャリングケース)

搭載重量	~約5kg	ティルト角度	+90° / -90°
製品重量	5750g	パン角度	360°
開脚総伸長	h: 1595mm w: 745mm (参照)	カウンターバランス切替	固定
開脚縮長	h: 735mm w: 745mm (")	油圧トルク切替	パン・ティルト共2段階
最大開脚縮長	h: 550mm w: 1085mm (")	ボール径	75mm
閉脚縮長	h: 820mm	段数	3段(材質:アルミ)
カメラ取付 (スライド幅)	スライドプレート ±40mm	脚固定方法	ツマミ廻転式
カメラネジ (プレート内スライド幅)	規格: 1/4 - 20UNC (ビデオボス付) 52mm	スプレッダー	SP-1 (伸縮・着脱可能)
スぺアカメラネジ	無し	パンハンドル	PH-3
		ケース材質	ナイロン

備 考

外觀寸法図[単位: mm]



製造元 : 平和精機工業株式会社

〒340-0833 埼玉県八潮市西袋978-1 TEL. 048-995-1301(代) FAX. 048-997-0804 <http://www.libec.co.jp>

0608

DWG.NO.: 50-010014