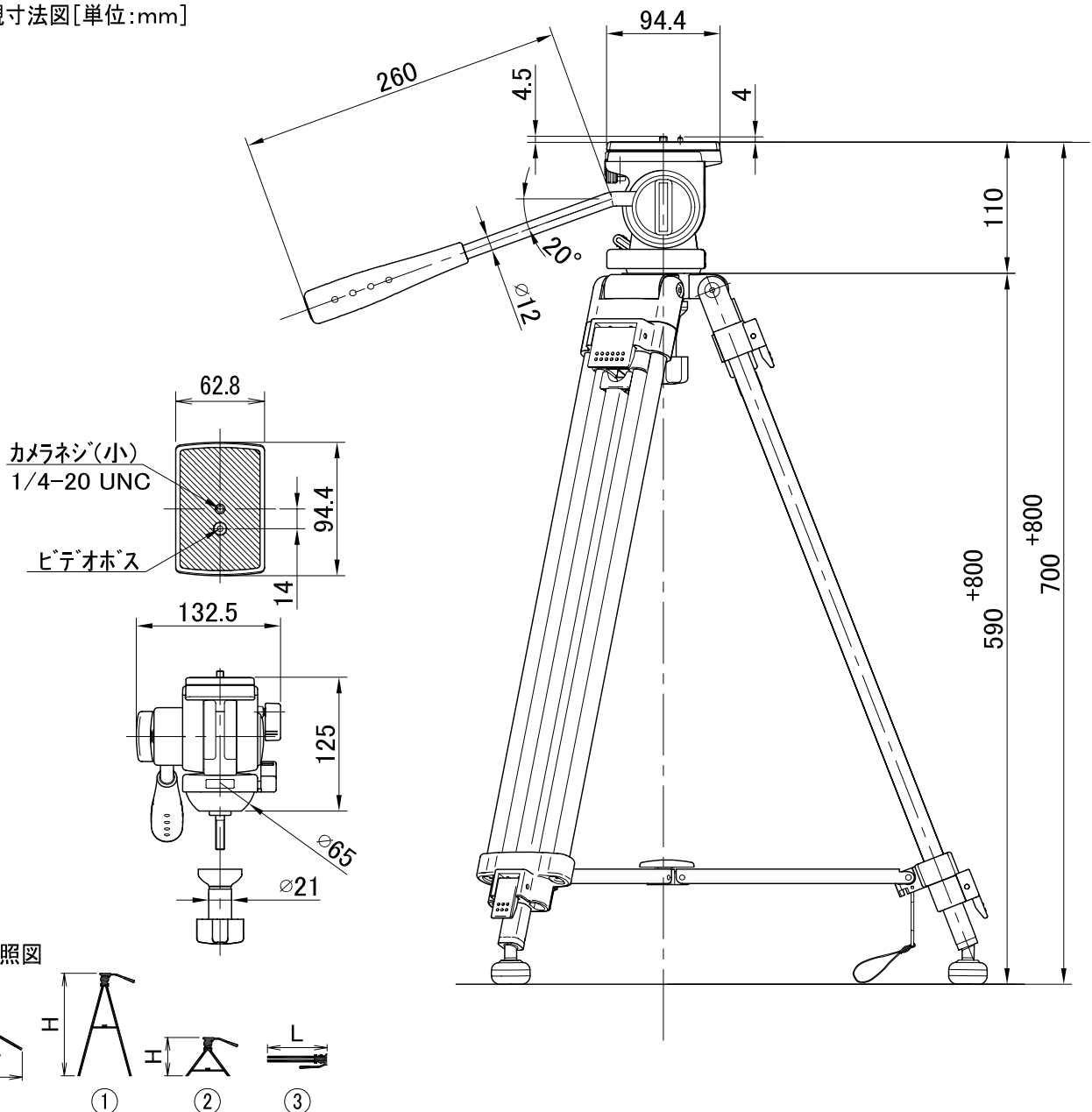


システム構成	TH-650DV(雲台 + 三脚) + TC-6(キャリングケース)		
搭載最大重量	3 kg	ティルト角度	+90° / -70°
製品重量	3.2 kg	パン角度	360°
使用時高さ	① H: 1500 mm W: 1060 mm (※参照)	カウンターバランス	固定
	② H: 700 mm W: 480 mm ( " )		---
運搬時長さ	③ L: 750 mm ( " )	油圧トルク切替	固定
カメラ取付 (スライド幅)	クイックシュープレート	ボール径	φ65mm
	---	段数	3段(材質:アルミ)
カメラネジ (プレート内スライド幅)	規格:1/4-20UNC(ビデオボス付)	脚固定方法	ワンタッチレバー式
スペアカメラネジ	無し	スプレッター	固定ブレース
	---	パンハンドル	専用パンハンドル(伸縮無し)
		ケース材質	ナイロン

備 考

■外観寸法図[単位:mm]



※:参照図