

システム構成 H100(雲台) + T103(三脚) + SP-5(グランドスプレッダー) + SC-7(ソフトケース)

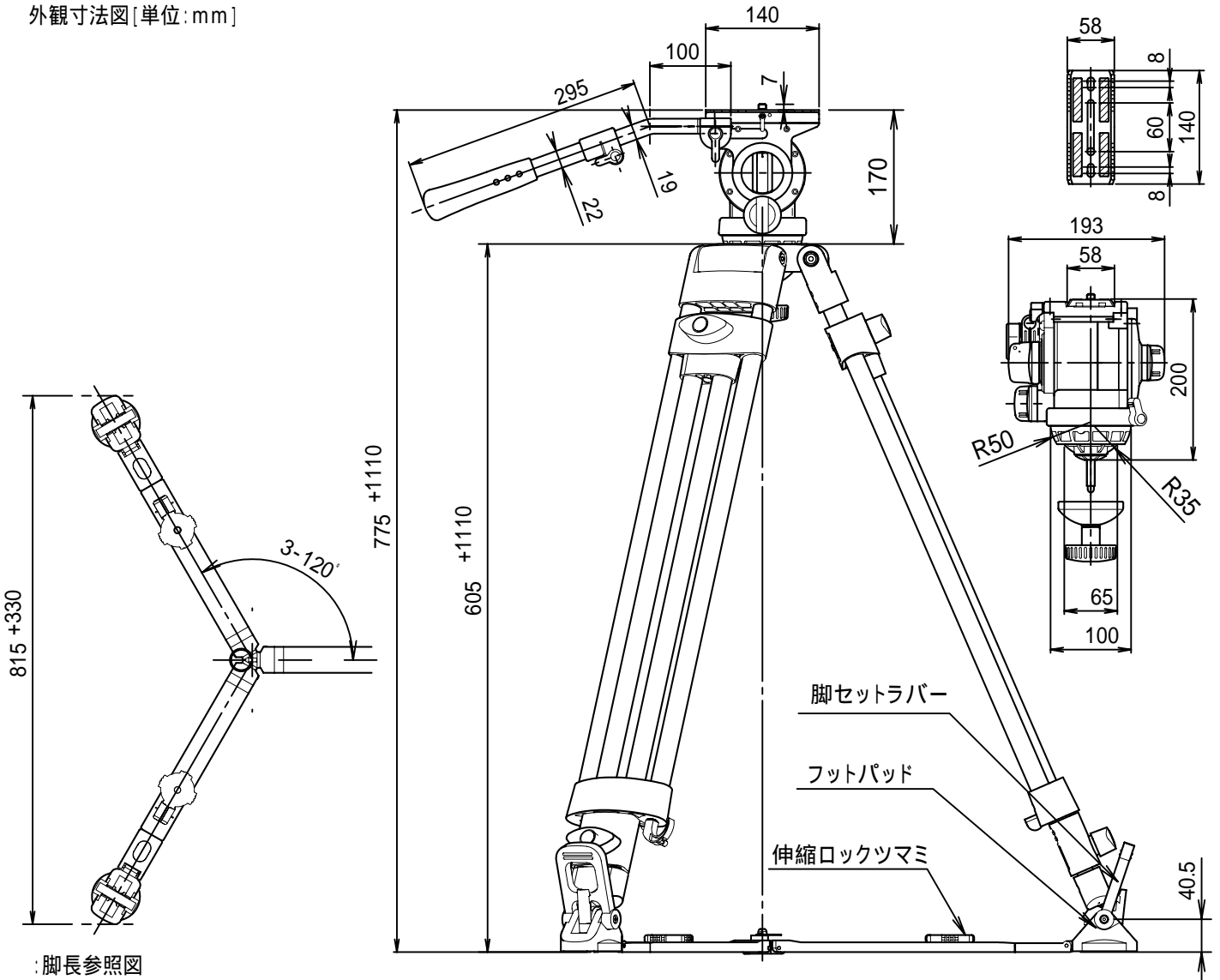
搭載重量	約11kg ~ 25kg	ティルト角度	±90° (最大重量搭載時: ±60°)
製品重量	12.0kg	パン角度	360°
開脚総伸長	h: 1885mm w: 815mm (参照)	カウンターバランス切替	無段階
開脚縮長	h: 915mm w: 815mm (")		- - - -
最大開脚縮長	h: 775mm w: 1145mm (")	油圧トルク切替	パン・ティルト共無段階
閉脚縮長	h: 1005mm (")		- - - -
カメラ取付 (スライド幅)	ワンタッチスライドプレート ±50mm	ボール径	100mm
カメラネジ (プレート内スライド幅)	規格: 3/8 - 16UNC 60mm	段数	3段(2-2-2)
スパーカメラネジ	3/8 - 16UNC 雲台本体(シュープレート取付面に装着)	脚固定方法	ツミ回転式
		スプレッダー	SP-5
		パンハンドル	PH-7
		ケース材質	ナイロン

備 考

パイプ外径… 上段: 24 / 中段: 24 / 下段: 20

搭載重量範囲(使用カメラ重量)はカメラ台から100mmの重心高で計算した重量です。

外觀寸法図[単位: mm]



:脚長参照図

