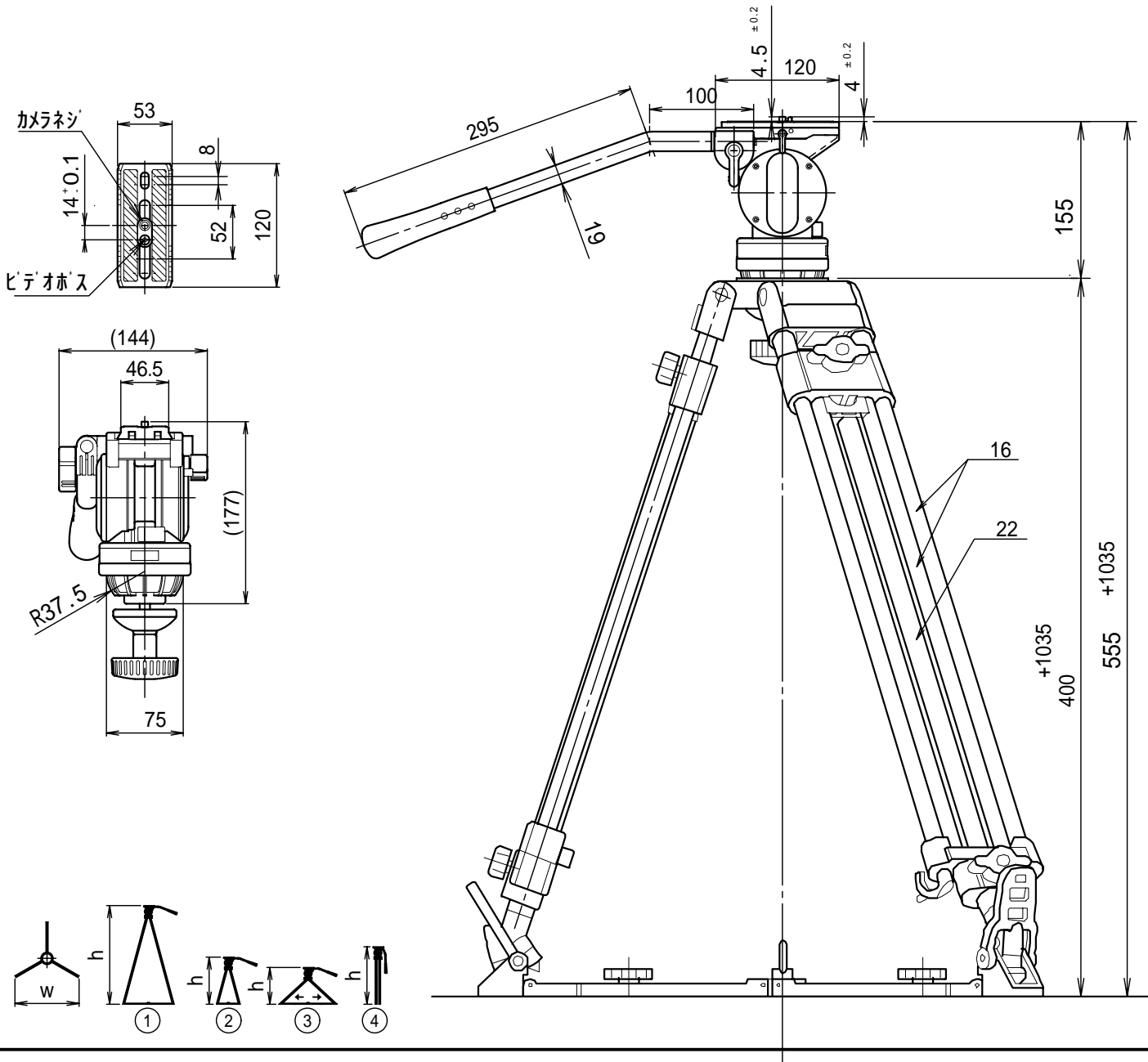


システム構成 H38(雲台) + T72(脚) + SP-1(グランドスプレッダー) + TC-60(キャリングケース)

搭載重量	約4~8kg	ティルト角度	+90° / -90°
製品重量	5460g	パン角度	360°
開脚総伸長	h: 1590mm w: 745mm (参照)	カウンターバランス切替	固定
開脚縮長	h: 740mm w: 745mm (")		
最大開脚縮長	h: 555mm w: 1085mm (")	油圧トルク切替	固定
閉脚縮長	h: 830mm		
カメラ取付 (スライド幅)	スライドプレート ±40mm	ボール径	75mm
カメラネジ (プレート内スライド幅)	規格: 1/4 - 20UNC (ビデオボス付) 52mm	段数	3段(材質:アルミ)
スプア-カメラネジ	規格: 3/8 - 16UNC 雲台本体(シュ-プレート取付面に装着)	脚固定方法	ツミミ廻転式
		スプレッダー	SP-1(伸縮・着脱可能)
		パンハンドル	PH-3
		ケース材質	ナイロン

備 考

外觀寸法図[単位: mm]



製造元 : 平和精機工業株式会社

〒340-0833 埼玉県八潮市西袋978-1 TEL. 048-995-1301(代) FAX. 048-997-0804 <http://www.libec.co.jp>

0608

DWG.NO.: 50-010013