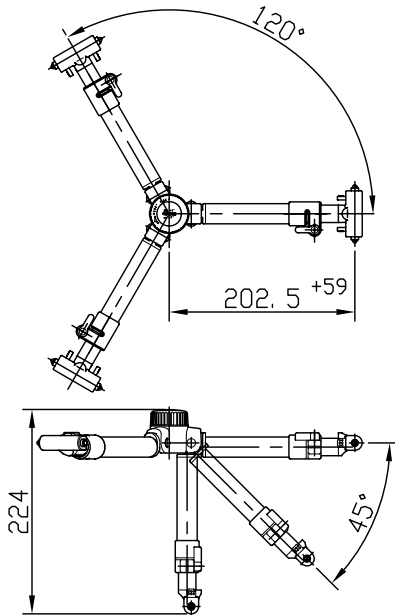


システム構成	RT40(三脚) + BR-3B(ミッドスプレッダー) + FP-3B(フットパッド)		
搭載重量	-----	ボール径	φ75mm
製品重量	4.1 kg	段数	3段(2-2-1)
①開脚総伸長	h: 1510 mm w: 770 mm (※参照)	脚固定方法	ツミ回転式
②開脚縮長	h: 680 mm w: 540 mm ( " )	スプレッダー	BR-3B
③最大開脚縮長	h: 650 mm w: 670 mm ( " )	材質	アルミ合金、エンジニアリングプラスチック
④閉脚縮長	h: 720 mm ( " )		

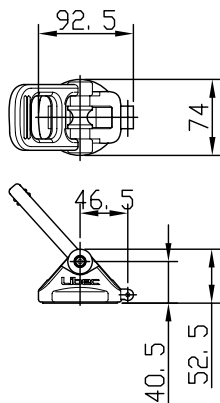
### 備考

#### ■外観寸法図[単位:mm]

##### ■ BR-3B



##### ■ FP-3B



※:脚長参照図

