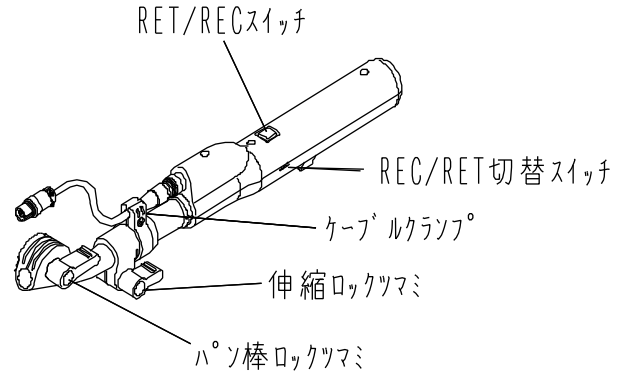
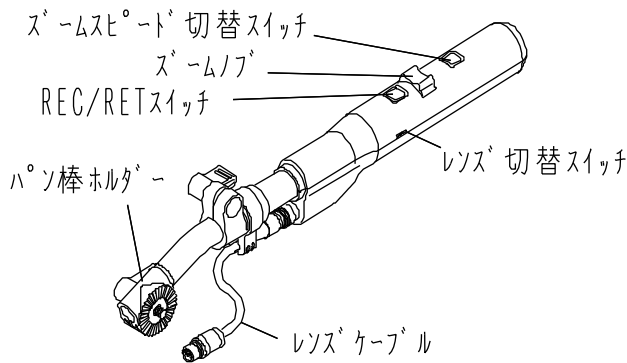
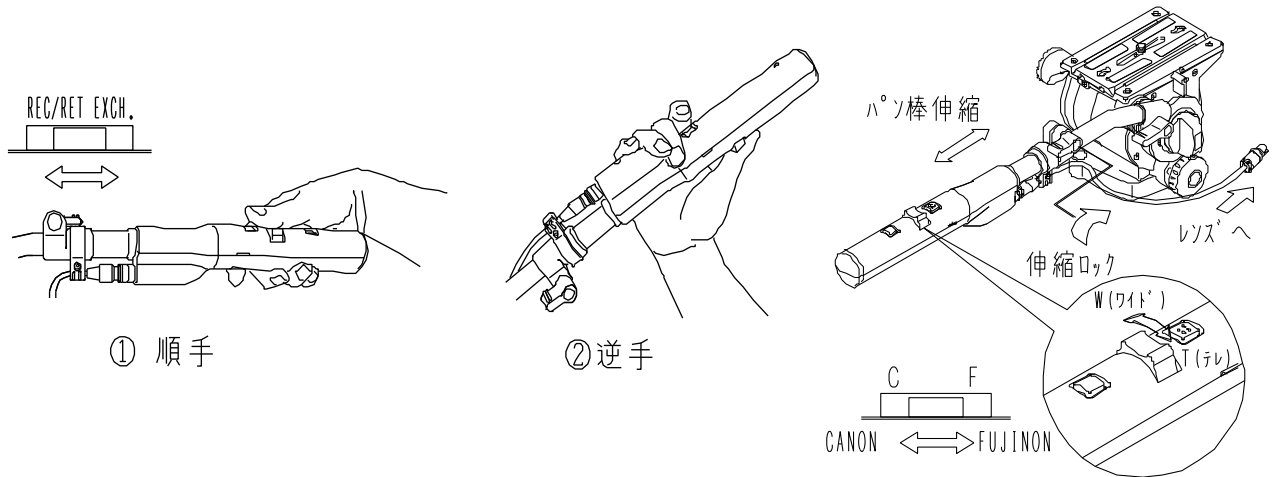


■ 概略仕様

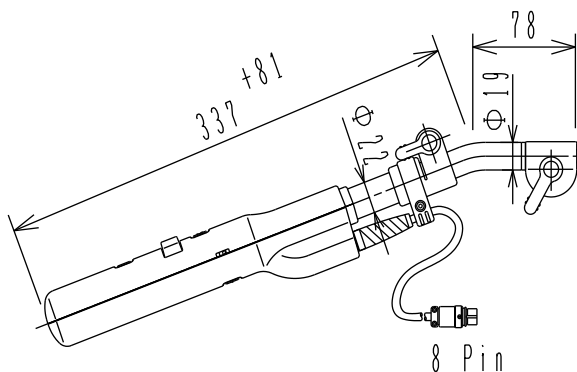
全長： 492 mm 重 量： 637 g
 使用条件： □PH-9 Libecシリーズ
 □PH-9V ウィンテン社用 ※ 適合機種： 全てのVISIONシリーズ
 □PH-9S ザハトラ社用 ※ 適合機種： DV-12/VIDEO18・20・25



- レンズ切替スイッチ : C(キャノン)/F(フジノン) 切替
 ※ レンズメーカーを確認して、スイッチを切替して下さい。
- ズームノブ(T/W) : T(テレ) 方向に傾けるとズームイン(望遠)になります。
 W(ワイド) 方向に傾けるとズームアウト(広角)になります。
 ※ ズームスピードは、ズームノブの傾き加減によって変化します。
- ズームスピード切替スイッチ : ズームスピード … F(ファースト)/S(スロー)
 ※ 撮影の状況に合わせてF(ファースト)/S(スロー)の切替を行います。
- REC/RETスイッチ : RECORD/RETURN機能
- REC/RET切替スイッチ : 表側のREC/RETスイッチと裏側のRET/RECスイッチの機能を入れ替えます。
 ※ 撮影の状況に合わせて、表側REC/裏側RET もしくは
 表側RET/裏側RECの設定を切り替える為のスイッチです。



■ 外観寸法図



■ A-12P (オプション) ※別売

