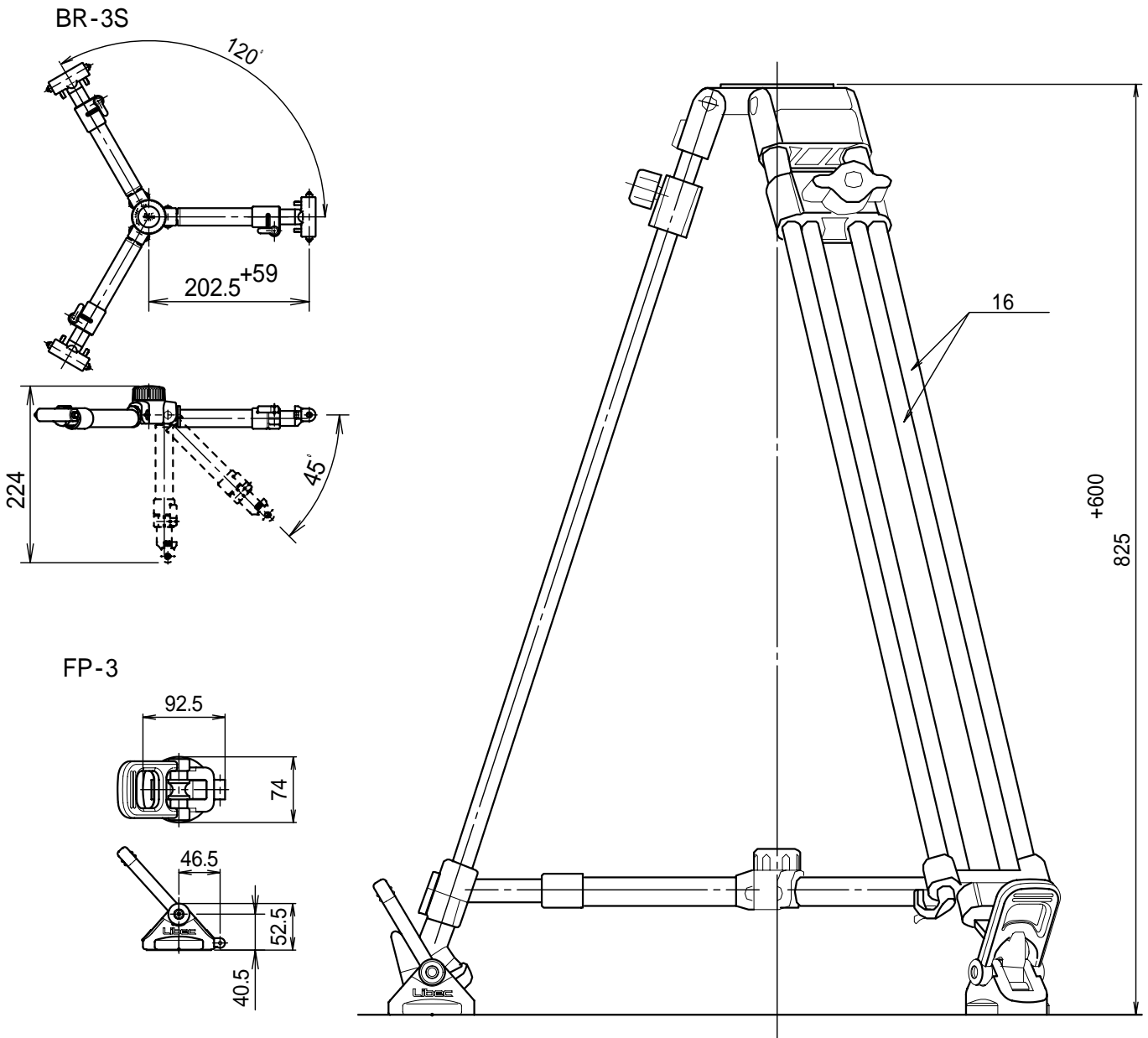


システム構成	T78(三脚) + BR - 3S(ミッドスプレッター) + FP - 3(フットパッド)		
搭載重量	-----	ボール径	100mm
製品重量	2.8kg	段数	2段(2-2)
開脚総伸長	h: 1425mm w: 755mm (参照)	脚固定方法	ツマミ回転式
開脚縮長	h: 840mm w: 500mm (")	スプレッター	BR - 3S
最大開脚縮長	h: 825mm w: 615mm (")	材質	アルミ合金、エンジニアリングプラスチック
閉脚縮長	h: 865mm (")		

備 考

外観寸法図[単位: mm]



: 脚長参照図

