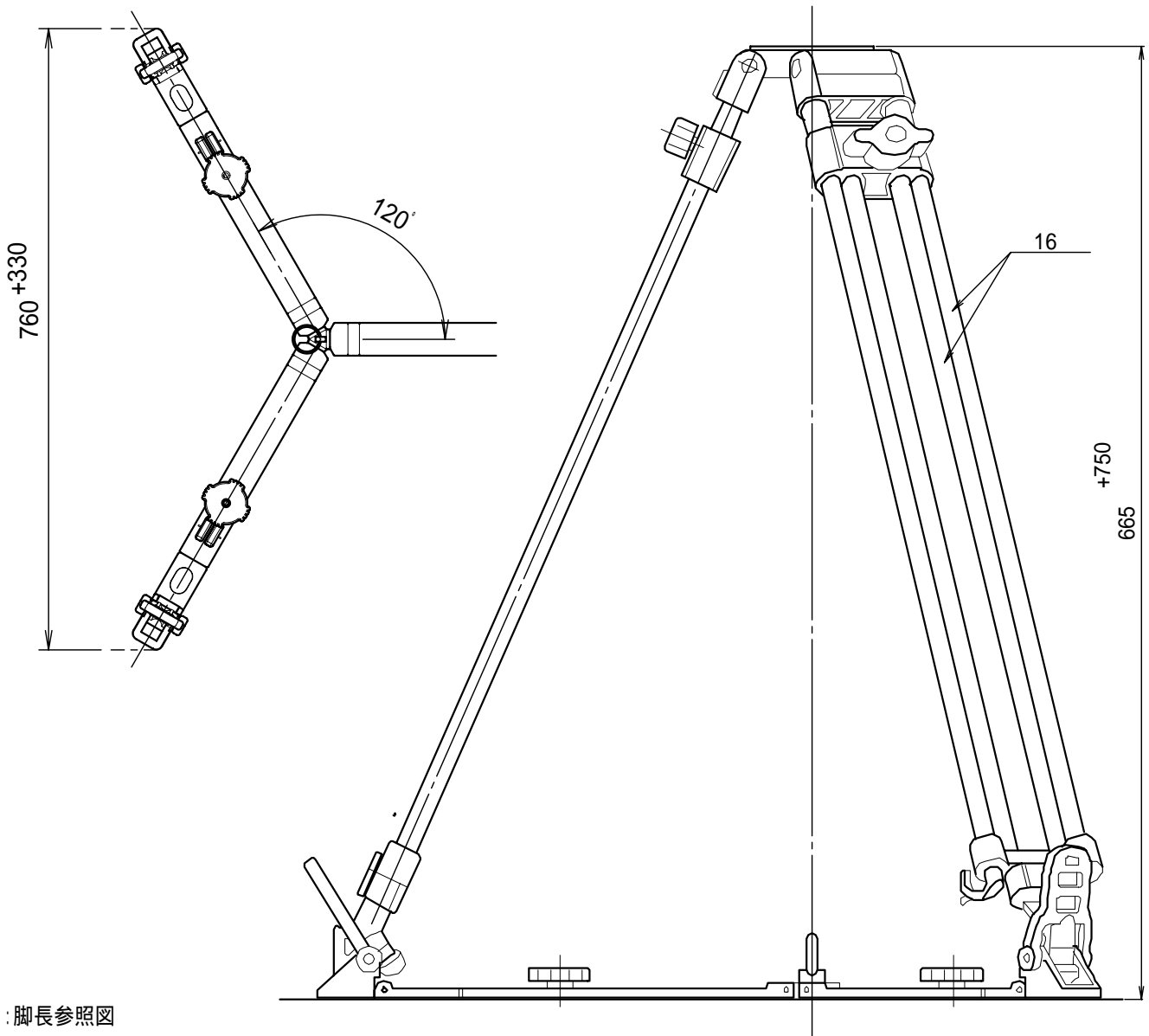


システム構成	T78(三脚) + SP-1(グランドスプレッダー)		
搭載重量	-----	ボール径	100mm
製品重量	3.2kg	段数	2段(2-2)
開脚総伸長	h: 1415mm w: 745mm (参照)	脚固定方法	ツマミ回転式
開脚縮長	h: 785mm w: 745mm (")	スプレッダー	SP-1
最大開脚縮長	h: 665mm w: 1085mm (")	材質	アルミ合金、エンジニアリングプラスチック
閉脚縮長	h: 850mm (")		

備 考

外観寸法図[単位: mm]



:脚長参照図

