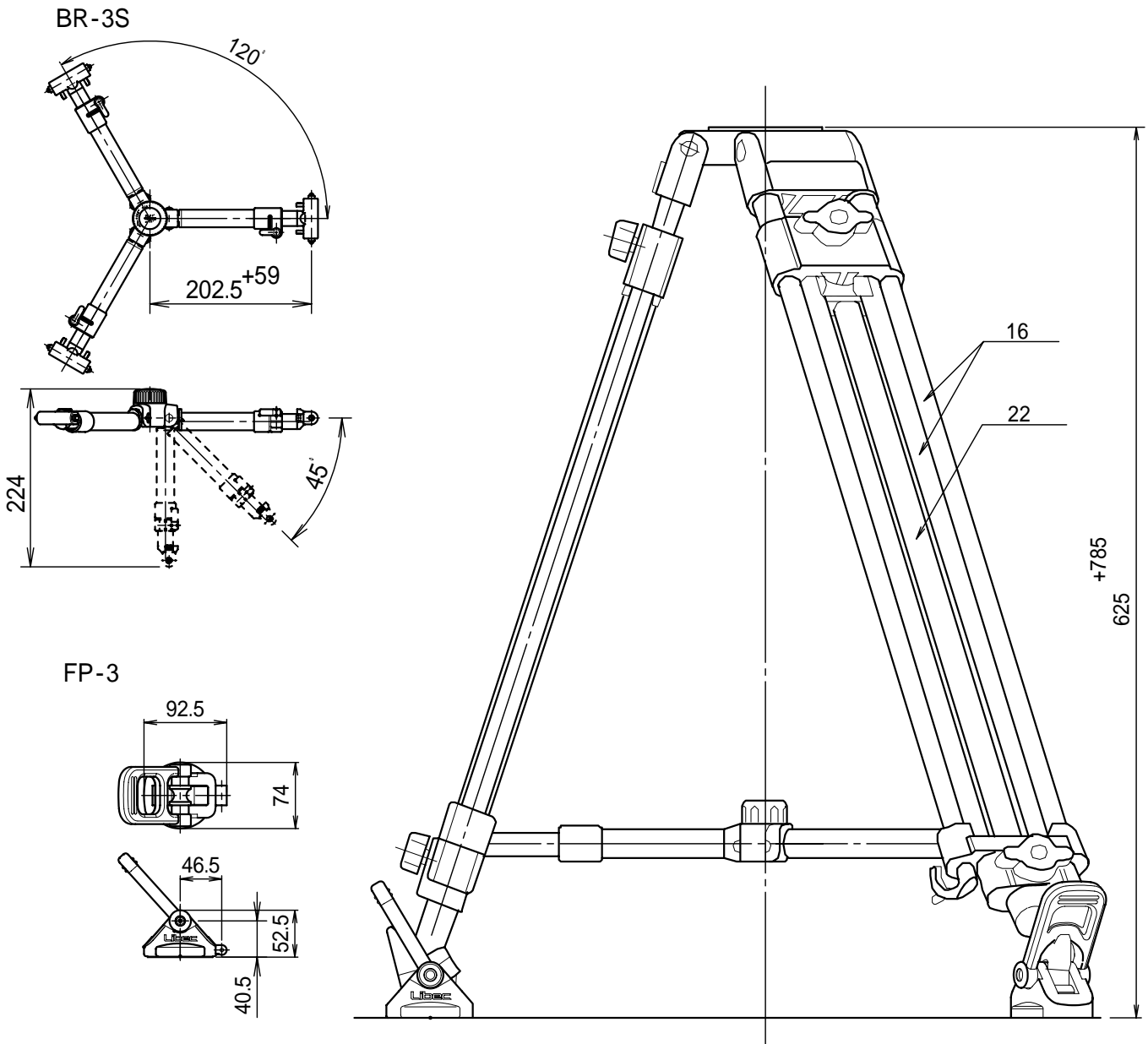


システム構成	T98(三脚) + BR - 3S(ミッドスプレッター) + FP - 3(フットパッド)		
搭載重量	-----	ボール径	100mm
製品重量	3.1kg	段数	3段(2 - 2 - 1)
開脚総伸長	h: 1410mm w: 985mm (参照)	脚固定方法	ツマミ回転式
開脚縮長	h: 655mm w: 515mm (")	スプレッター	BR - 3S
最大開脚縮長	h: 625mm w: 640mm (")	材質	アルミ合金、エンジニアリングプラスチック
閉脚縮長	h: 685mm (")		

備 考

外觀寸法図[単位: mm]



:脚長参照図

