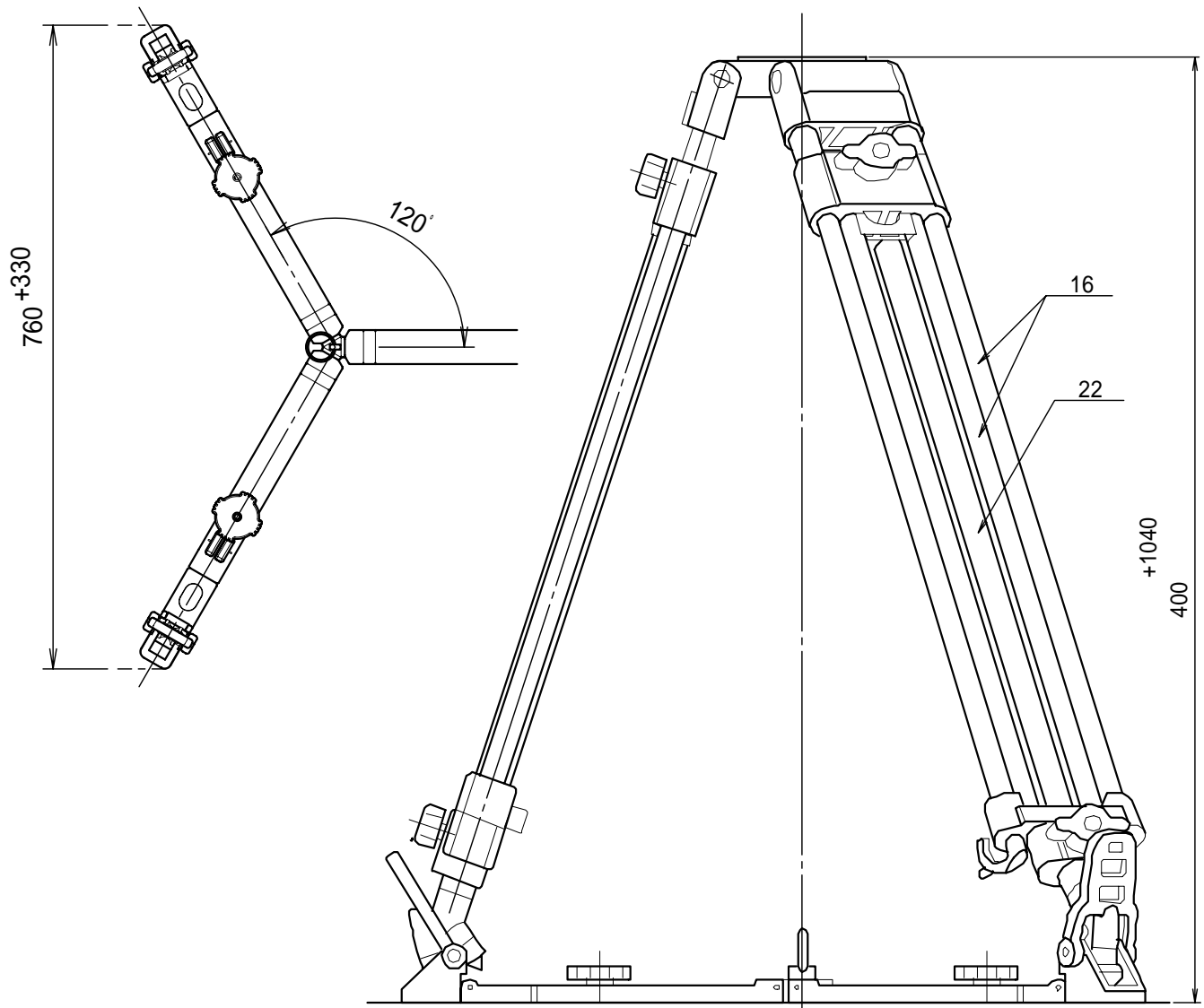


システム構成	T98(三脚) + SP-1(グランドスプレッター)		
搭載重量	-----	ボール径	100mm
製品重量	3.4kg	段数	3段(2-2-1)
開脚総伸長	h:1440mm w:745mm (参照)	脚固定方法	ツマミ回転式
開脚縮長	h:585mm w:745mm (")	スプレッター	SP-1
最大開脚縮長	h:400mm w:1085mm (")	材質	アルミ合金、エンジニアリングプラスチック
閉脚縮長	h:670mm (")		

備 考

外觀寸法図[単位:mm]



:脚長参照図

