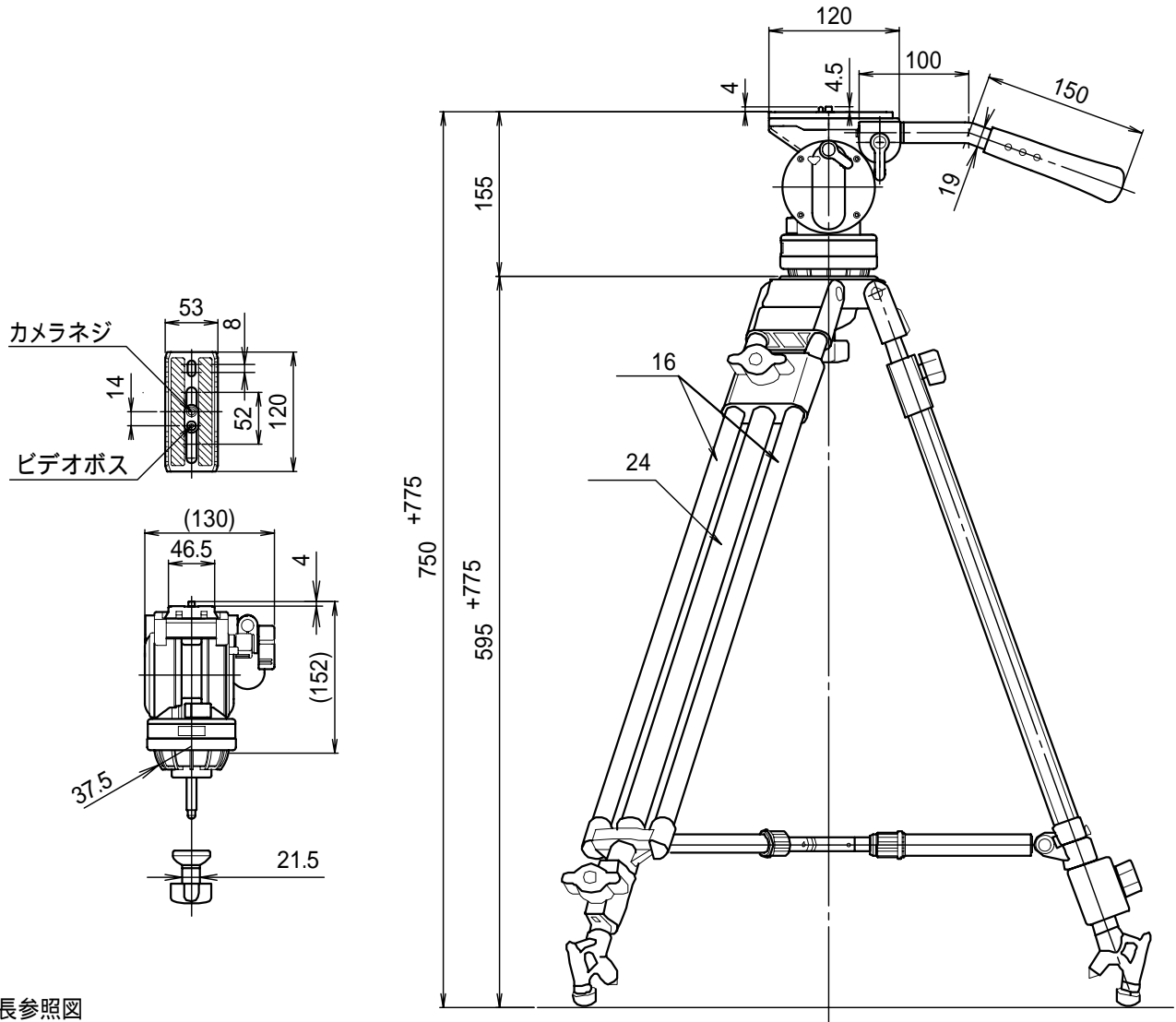


システム構成	F303(雲台+三脚)+三脚ケース+ウェイトバッグ		
搭載重量	~ 約6kg	ティルト角度	+90° / -90°
製品重量	4.8kg	パン角度	360°
開脚総伸長	h:1525mm w: 910mm (参照)	カウンターバランス切替	固定
開脚縮長	h: 790mm w: 465mm (")	油圧トルク切替	固定
最大開脚縮長	h: 750mm w: 645mm (")		
閉脚縮長	h: 825mm (")		
カメラ取付 (スライド幅)	スライドプレート ±40mm	ボール径	75mm
カメラネジ (プレート内スライド幅)	規格:1/4-20UNC(ビデオボス付) 52mm	段数	3段(材質:アルミ)
スパーカメラネジ	無し	脚固定方法	ツミミ廻転式
		スプレッダー	BR-1S(伸縮・着脱可能)
		パンハンドル	専用パンハンドル(伸縮ナシ)
		ケース材質	ナイロン

備 考

外觀寸法図[単位: mm]



:脚長参照図

