

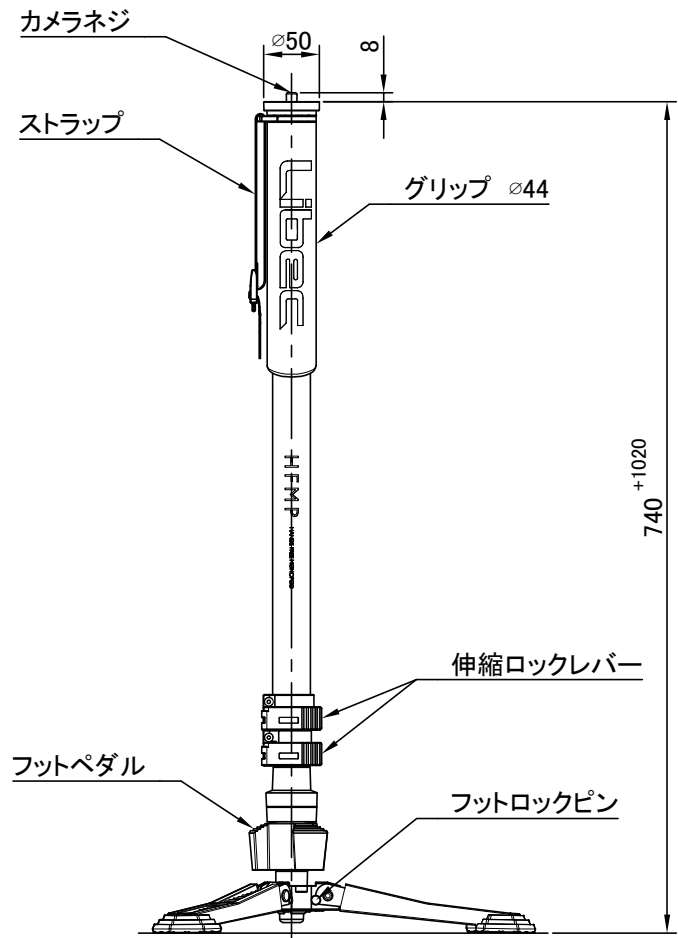
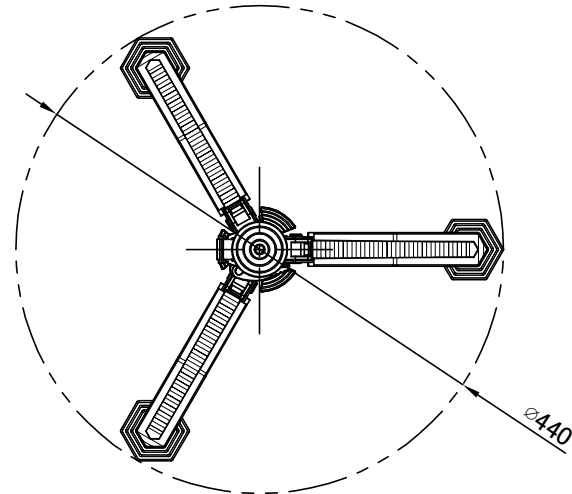
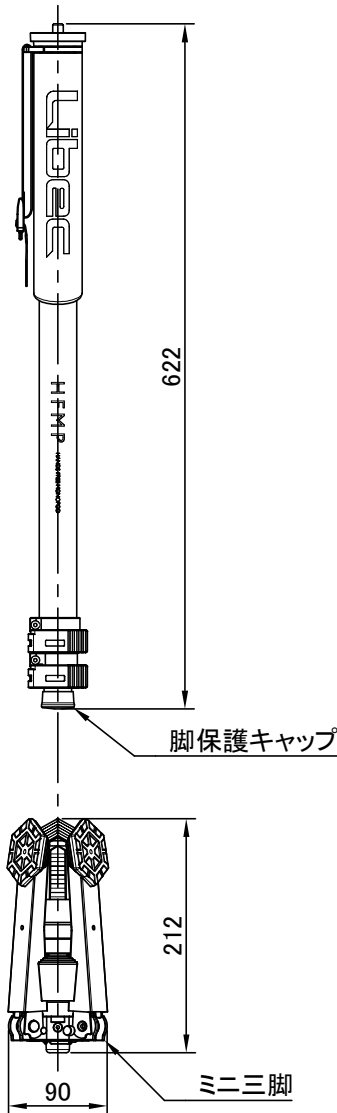
システム構成	HFMP (一脚) + HFMP キャリングケース		
最大搭載重量	8 kg (*1)	カメラネジ	3/8-16UNC
製品重量	1.8 kg	傾斜・パン角度	傾斜: ±20° (ロック解除時), パン: 360°
使用時高さ	① H: 1760 mm W: 380 mm (※参照)	パイプ径	上段: φ34 mm / 中段: φ29.5 mm / 下段: φ25 mm
	② H: 740 mm W: 380 mm (//)	段数	3段
運搬時長さ	③ L: 735 mm (//)	脚固定方法	レバー式
	L: 622 mm (一脚最小運搬時)	パイプ材質	アルミニウム

備 考

(*1) 自立を保証する搭載重量ではありません。
ミニ三脚を取り外した状態で一脚を使用しないでください。

■外観寸法図[単位:mm]

■一脚最小運搬時



※: 参照図

