

システム構成	HFMP (一脚) + TH-X H (ヘッド) + TH-X H 締付ハンドル + HFMP キャリングケース		
最大搭載重量	4 kg (*1)	TH-X H	
製品重量	2.7 kg	ティルト・パン角度	ティルト: +90° / -80° , パン: 360°
使用時高さ	① H: 1895 mm W: 380 mm (※参照)	カウンターバランス	固定
	② H: 875 mm W: 380 mm (//)	油圧トルク切替	固定
運搬時長さ	③ L: 870 mm (//)	使用可能温度	-20°C ~ +60°C
	L: 622 mm (一脚最小運搬時)	ヘッド取付部	φ65 mmボール / フラットベース(3/8"めねじ)
カメラ取付 (スライド幅)	スライドプレート(*2)	HFMP	
	±30 mm	傾斜・パン角度	傾斜: ±20° (ロック解除時), パン: 360°
ヘッドカメラネジ (プレート内スライド幅)	1/4-20UNC(ビデオボス付き)	パイプ径	上段:φ34 mm / 中段:φ29.5 mm / 下段:φ25 mm
	68 mm	段数	3段
一脚カメラネジ	3/8-16UNC	脚固定方法	レバー式
パンハンドル	TH-X H パンハンドル(伸縮無し)	パイプ材質	アルミニウム

備 考

(*1) 自立を保証する搭載荷重ではありません。

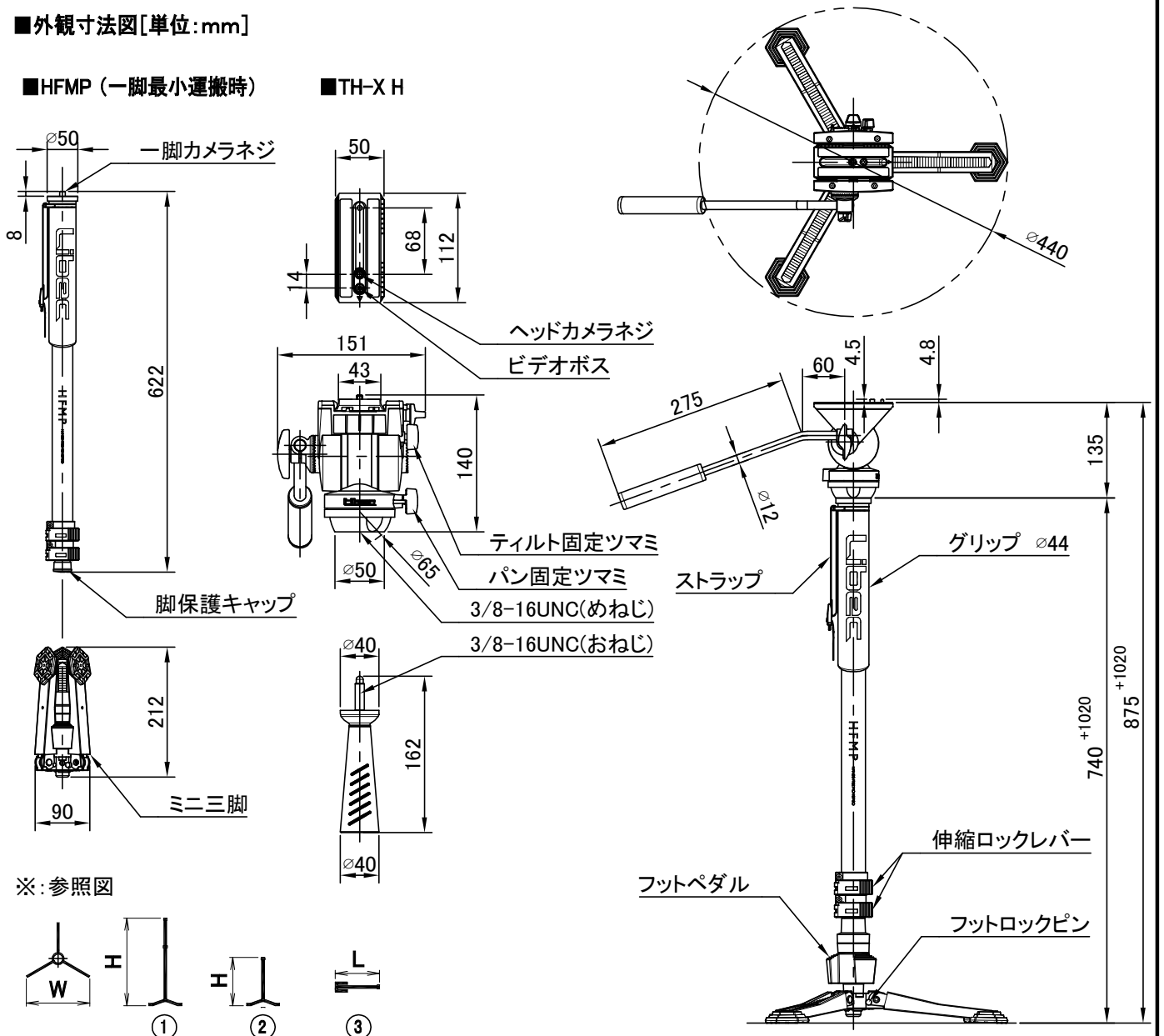
(*2) Manfrotto・Sachtlerのビデオ用ヘッドに装着可能。※Manfrotto・Sachtler 全ての機種には対応していません。

ミニ三脚を取り外した状態で一脚を使用しないでください。

■外観寸法図[単位:mm]

■HFMP (一脚最小運搬時)

■TH-X H



※: 参照図

