

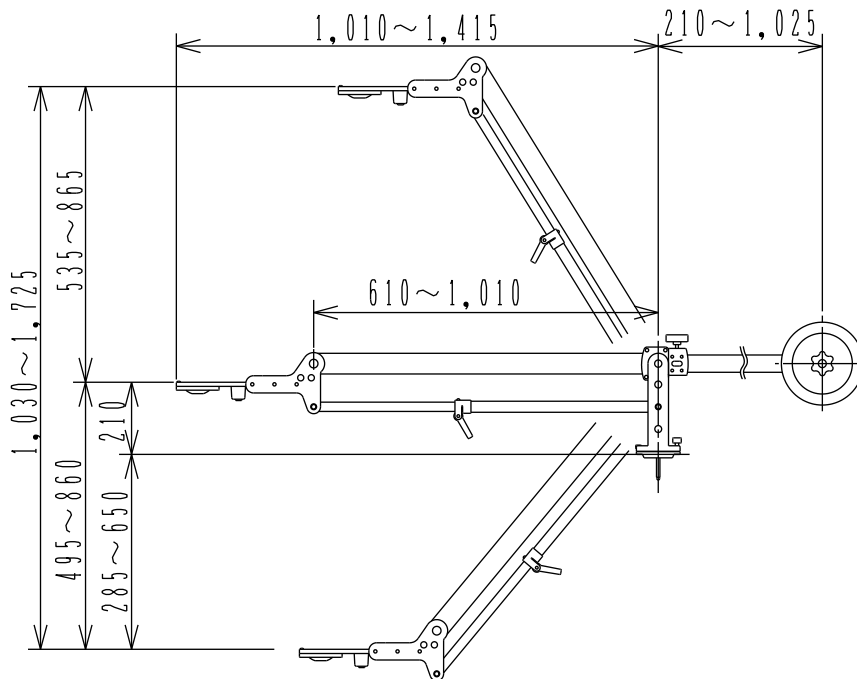
概略仕様

搭載荷重 : 最大 20kg (注)	収納外形寸法 : 長さ 1,190.5mm
ハブ半径寸法 : 1,010mm ~ 1,415mm	高さ 365mm
フレーム半径寸法 : 1,030mm ~ 1,725mm	幅 156mm
ウェイト比率 : 1:1	重量 : 約 10 kg
ウェイト : 15kg (5kg x 2 / 2.5kg x 2)	付属品 : ウェイト付シャフトネジ (1個)
最大 20kgまで取付け可能 (注)	ウェイト固定ナット (2個)
ハットホルル径 : 100 mm	75mmアダプター (1個)
	キャリングケース (1個)
	調整ウェイト (1kg x 1)
	六角棒スパナ (1個)
	取扱説明書 (部)
	仮保証書 (部)

(注)・・・JB-30の搭載荷重・ウェイトの重量は、脚の最大荷重を考慮してご使用下さい。

外觀寸法図

メインアーム最大伸長



メインアーム最大縮長

最小縮長 610mmの場合に限り、搭載荷重が最大 30kgまで可能です。

