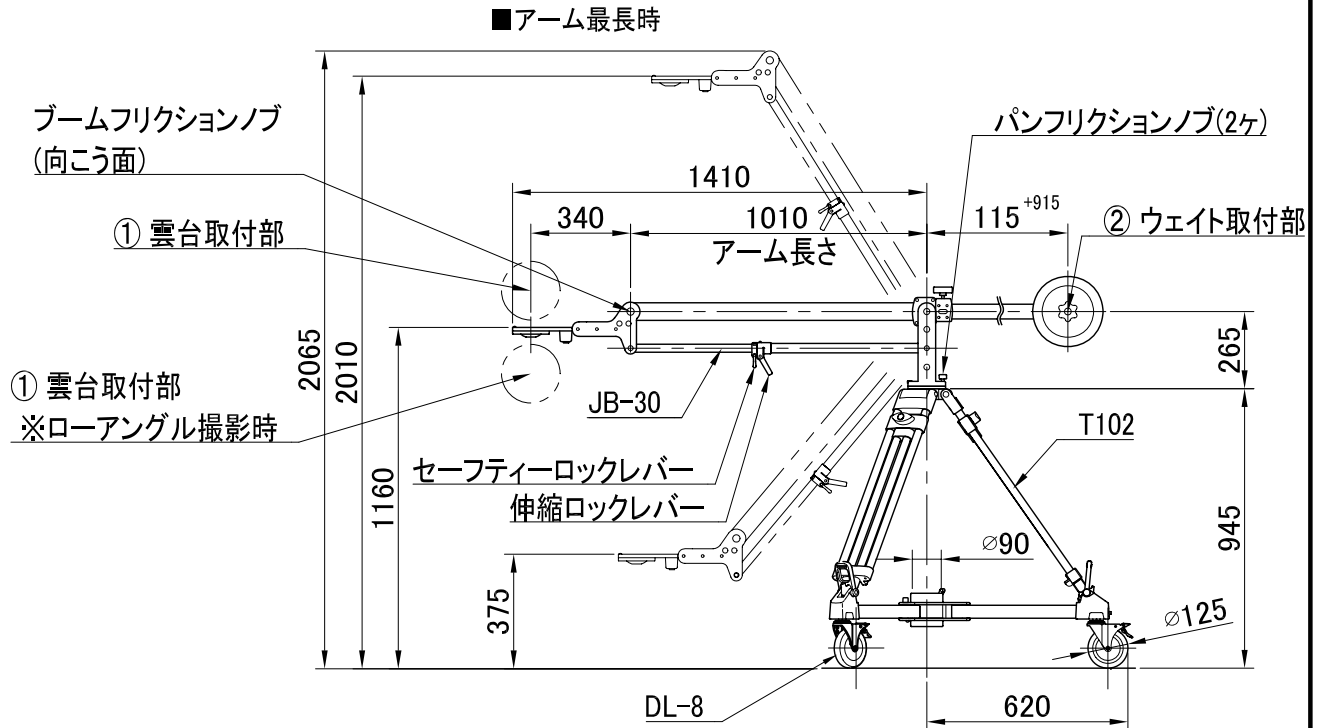
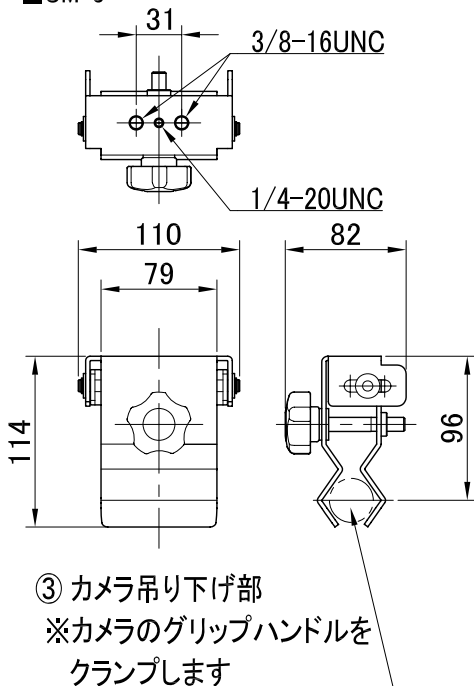


システム構成	JB-30(ジブアーム) + T102(脚) + DL-8(ドロー) + UM-3(アンダーマウント)		
最大搭載荷重	① 20kg (アーム最短の場合に限り30kgまで)	ボール径	雲台取付部: $\phi 100\text{mm}$ 、 $\phi 75\text{mm}$ (付属アダプターにて対応)
	② 20kg		三脚部: $\phi 100\text{mm}$
	③ 10kg	ブームフリクション	無段階調整式
製品重量	23kg (ウエイト重量は除く)	パンフリクション	無段階調整式
ウエイト	20kg (5kg $\times$ 2 / 2.5kg $\times$ 4 : ケース付き)	ケース	JB-30、ウエイト : ナイロン

■外観寸法図[単位:mm]



■UM-3



■アーム最短時

