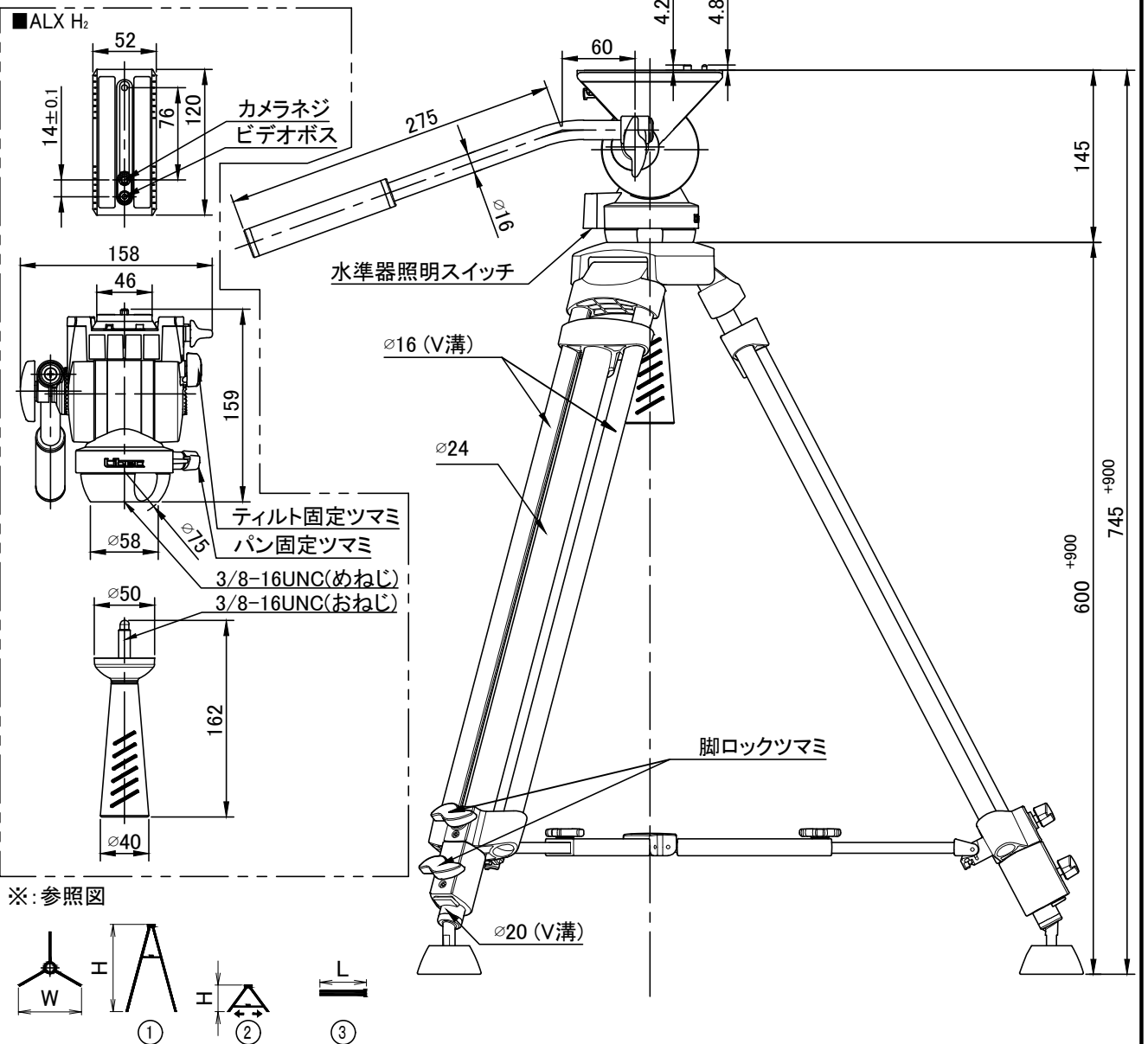


システム構成	ALX H ₂ (ヘッド) + ALX T (脚) + RC-20 (キャリングケース)		
最大搭載重量	4 kg	ティルト角度	+90° / -80°
製品重量	3.8 kg	パン角度	360°
使用時高さ	① H: 1645 mm W: 855 mm (※参照)	カウンターバランス	固定
	② H: 745 mm W: 635 mm (")		---
運搬時長さ	③ L: 820 mm (")	油圧トルク切替	固定
カメラ取付 (スライド幅)	スライドプレート	ヘッド取付部	φ75 mmボール / フラットベース(3/8"めねじ)
	±40 mm	段数	3段 (材質: アルミパイプ)
カメラネジ (プレート内スライド幅)	1/4-20UNC(ビデオボス付き)	脚固定方法	ツマミ回転式
スペアカメラネジ	76 mm	スプレッダー	ミッドスプレッダー(伸縮) *着脱不可
	3/8-16UNC 1個	パンハンドル	専用パンハンドル(伸縮無し)
	ヘッド本体 スライドプレート取付面に装着	ケース材質	ナイロン, ポリエステル, TPE, PE, PP, POM

備 考

■外観寸法図[単位:mm]

■ALX H₂



※: 参照図

