

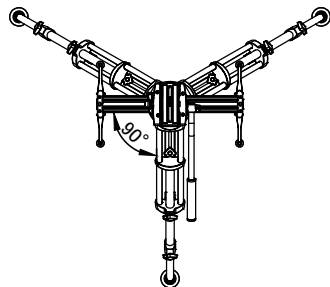
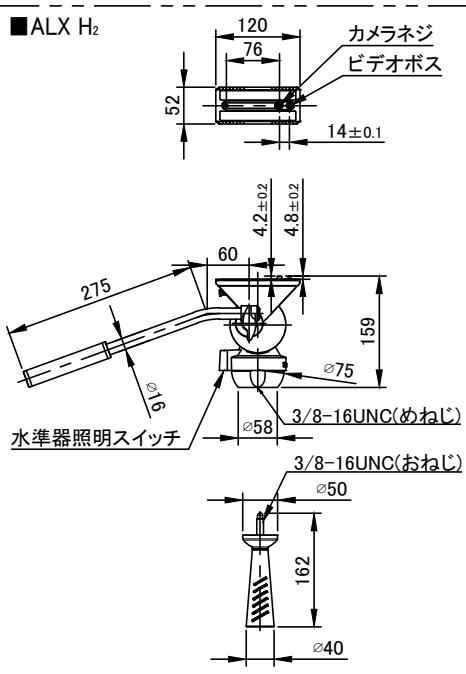
システム構成	ALX H <sub>2</sub> (ヘッド) + ALX T (脚) + RC-20 (キャリングケース) + ALX S4 (スライダー) + ALX S4 ケース		
最大搭載重量	4 kg	ティルト角度	+90° / -80°
製品重量	5.4 kg	パン角度	360°
使用時高さ	① H: 1720 mm W: 855 mm (※参照) (※1)	カウンターバランス	固定
	② H: 820 mm W: 635 mm ( " ) (※1)		---
運搬時長さ	③ L: 895 mm ( " )	油圧トルク切替	固定
カメラ取付 (スライド幅)	スライドプレート ±40 mm	ヘッド取付部	φ75 mmボール / フラットベース(3/8"めねじ)
カメラネジ (プレート内スライド幅)	1/4-20UNC(ビデオボス付き) 76 mm	段数	3段 (材質: アルミパイプ)
スペアカメラネジ	3/8-16UNC 1個	脚固定方法	ツマミ回転式
	ヘッド本体 スライドプレート取付面に装着	スプレッダー	ミッドスプレッダー(伸縮) *着脱不可
		パンハンドル	専用パンハンドル(伸縮無し)
		ケース材質	ナイロン, ポリエステル, TPE, PE, PP, POM, EPE

### 備考

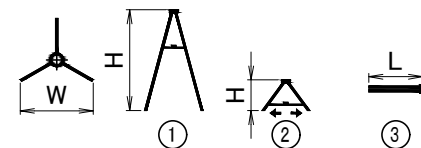
ALX S4 最大搭載重量: テーブルトップ使用時 15 kg

### ■外観寸法図[単位:mm]

#### ■ALX H<sub>2</sub>



※:参照図



#### ■ALX S4

