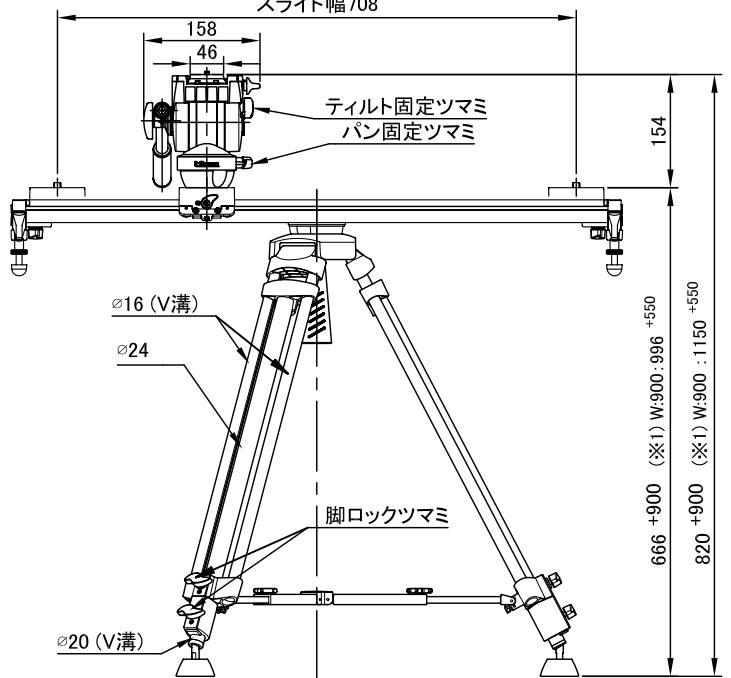
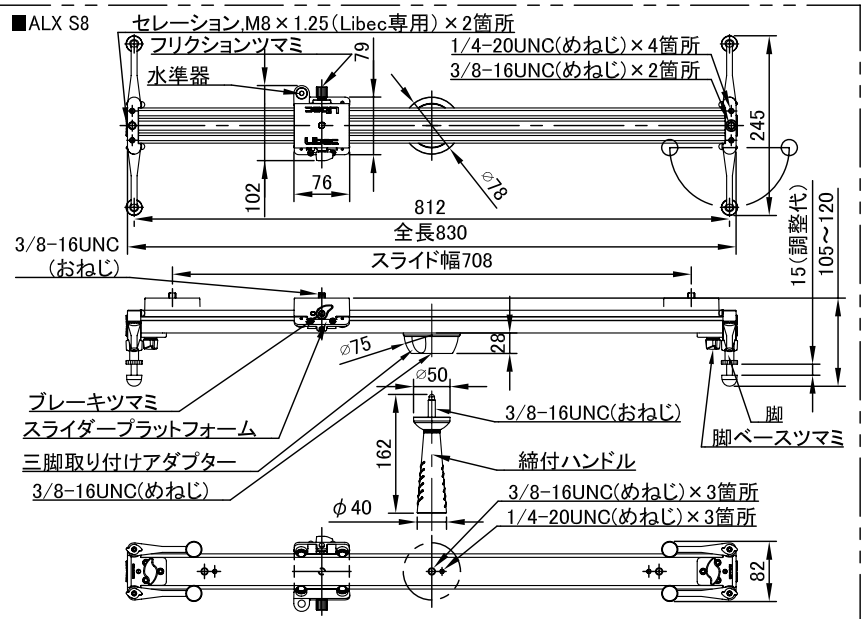
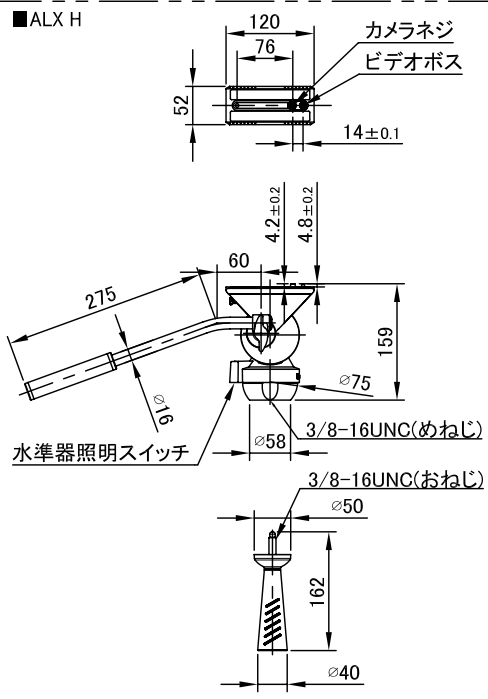


システム構成	ALX H (ヘッド) + ALX T (脚) + RC-20 (キャリングケース) + ALX S8 (スライダー) + ALX S8 ケース		
最大搭載重量	3 kg	ティルト角度	+90° / -80°
製品重量	5.8 kg	パン角度	360°
使用時高さ	① H: 1720 mm W: 855 mm (※参照)(※1)	カウンターバランス	固定
	② H: 820 mm W: 635 mm (")(※1)		---
運搬時長さ	③ L: 895 mm (")	油圧トルク切替	固定
カメラ取付 (スライド幅)	スライドプレート	ヘッド取付部	φ75 mmボール / フラットベース(3/8"めねじ)
	±40 mm	段数	3段(材質: アルミパイプ)
カメラネジ (プレート内スライド幅)	1/4-20UNC(ビデオボス付き) 76 mm	脚固定方法	ツマミ回転式
スペアカメラネジ	3/8-16UNC 1個	スプレッダー	ミッドスプレッダー(伸縮) *着脱不可
	ヘッド本体 スライドプレート取付面に装着	パンハンドル	専用パンハンドル(伸縮無し)
		ケース材質	ナイロン, ポリエステル, TPE, PE, PP, POM, EPE

備 考

ALX S8 最大搭載重量 : テーブルトップ使用時 15 kg

■外観寸法図[単位:mm]



※:参照図

