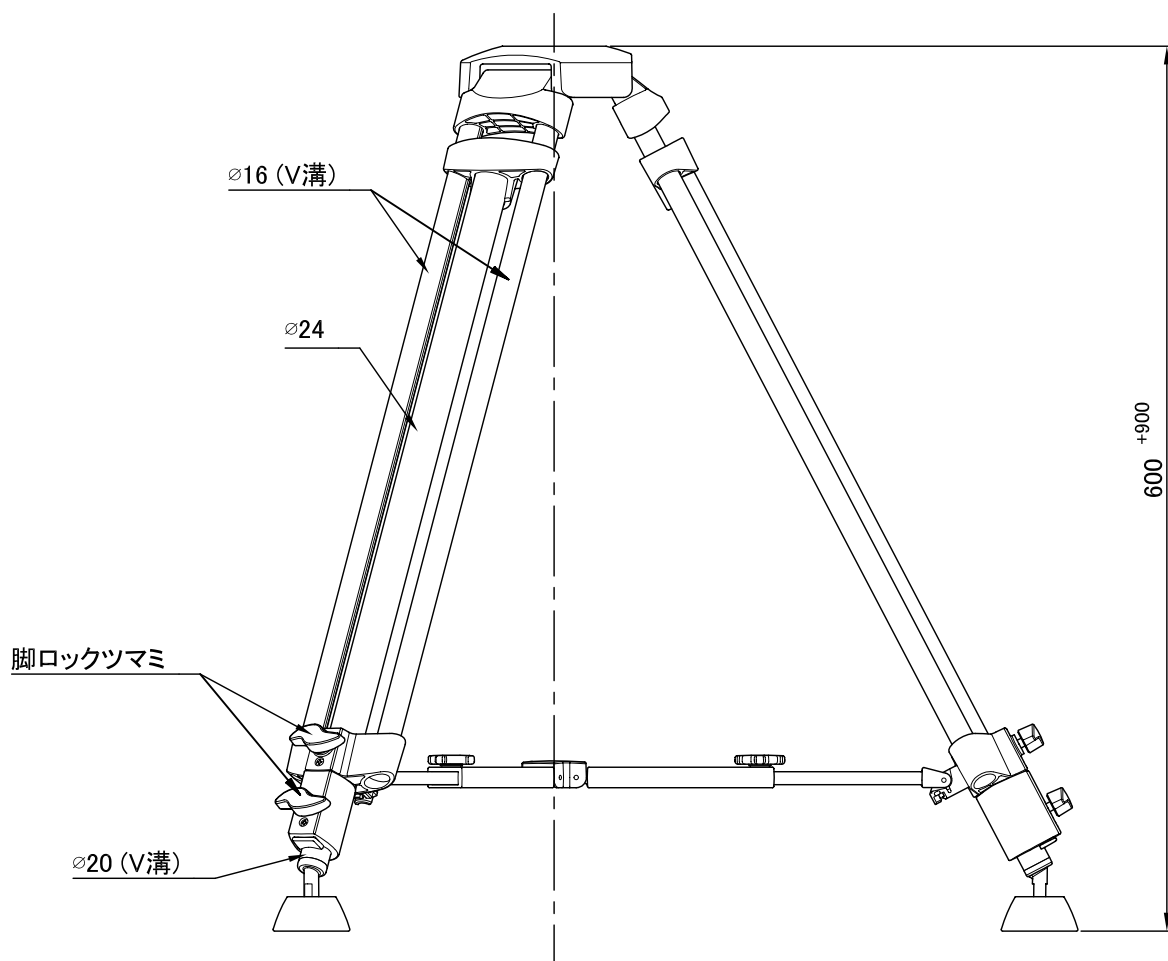


システム構成	ALX T (三脚)		
搭載重量	25 kg	ボール径	φ75 mm
製品重量	2.5 kg	段数	3段(2-1-1)
使用時高さ	① H: 1500 mm W: 855 mm (※参照)	脚固定方法	ツマミ回転式
	② H: 600 mm W: 635 mm ( " )	スプレッダー	ミッドスプレッダー(伸縮) *着脱不可
運搬時長さ	③ L: 675 mm ( " )	材質	アルミパイプ、アルミ合金、エンジニアリングプラスチック

備 考

■外観寸法図[単位:mm]



※: 参照図

