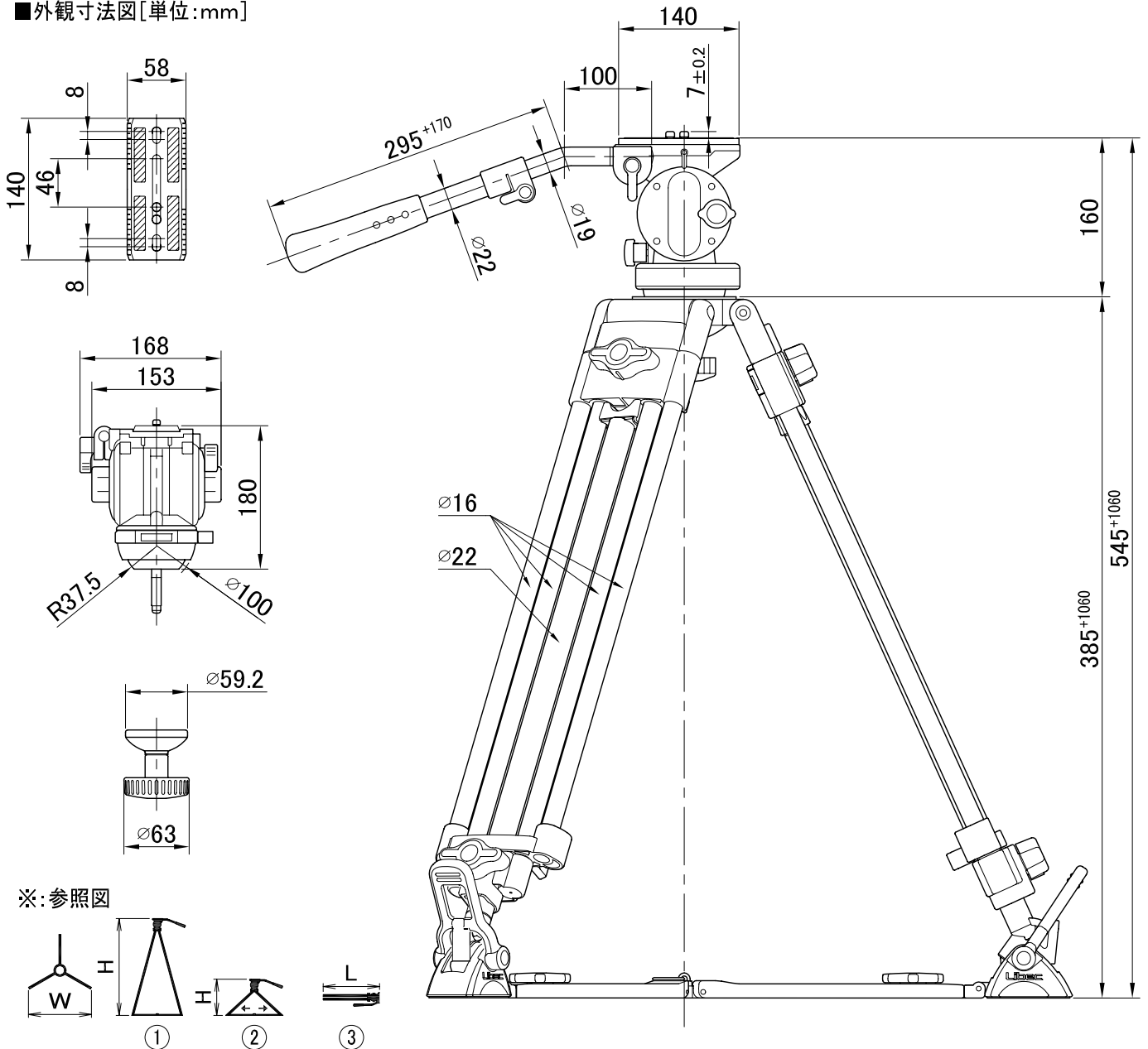


| | | | |
|-----------------------|---|-----------|-------------------|
| システム構成 | H70(雲台) + T98(脚) + SP-2(グランドスプレッダー) + SC-9(ケース) | | |
| 搭載最大重量 | 15 kg | ティルト角度 | +90° / -75° |
| 製品重量 | 8 kg | パン角度 | 360° |
| 使用時高さ | ① H: 1605 mm W: 710 mm (※参照) | カウンターバランス | フリー及び3段階 |
| | ② H: 545 mm W: 1105 mm (") | | — |
| 運搬時長さ | ③ L: 845 mm (") | 油圧トルク切替 | パン・ティルト共にフリー及び3段階 |
| カメラ取付 (スライド幅) | スライドプレート | ボール径 | φ100 mm |
| | ±50 mm | 段数 | 3段(材質アルミパイプ) |
| カメラネジ (プレート内スライド幅) | 規格: 3/8-16UNC 2個 | 脚固定方法 | ツمام回転式 |
| スペアカメラネジ | 規格: 3/8-16UNC | スプレッダー | SP-2(伸縮・脱着可能) |
| | 雲台本体(スライドプレート取付面に装着) | パンハンドル | PH-7 |
| | | ケース材質 | ナイロン |

備 考

■外観寸法図[単位:mm]



※: 参照図

