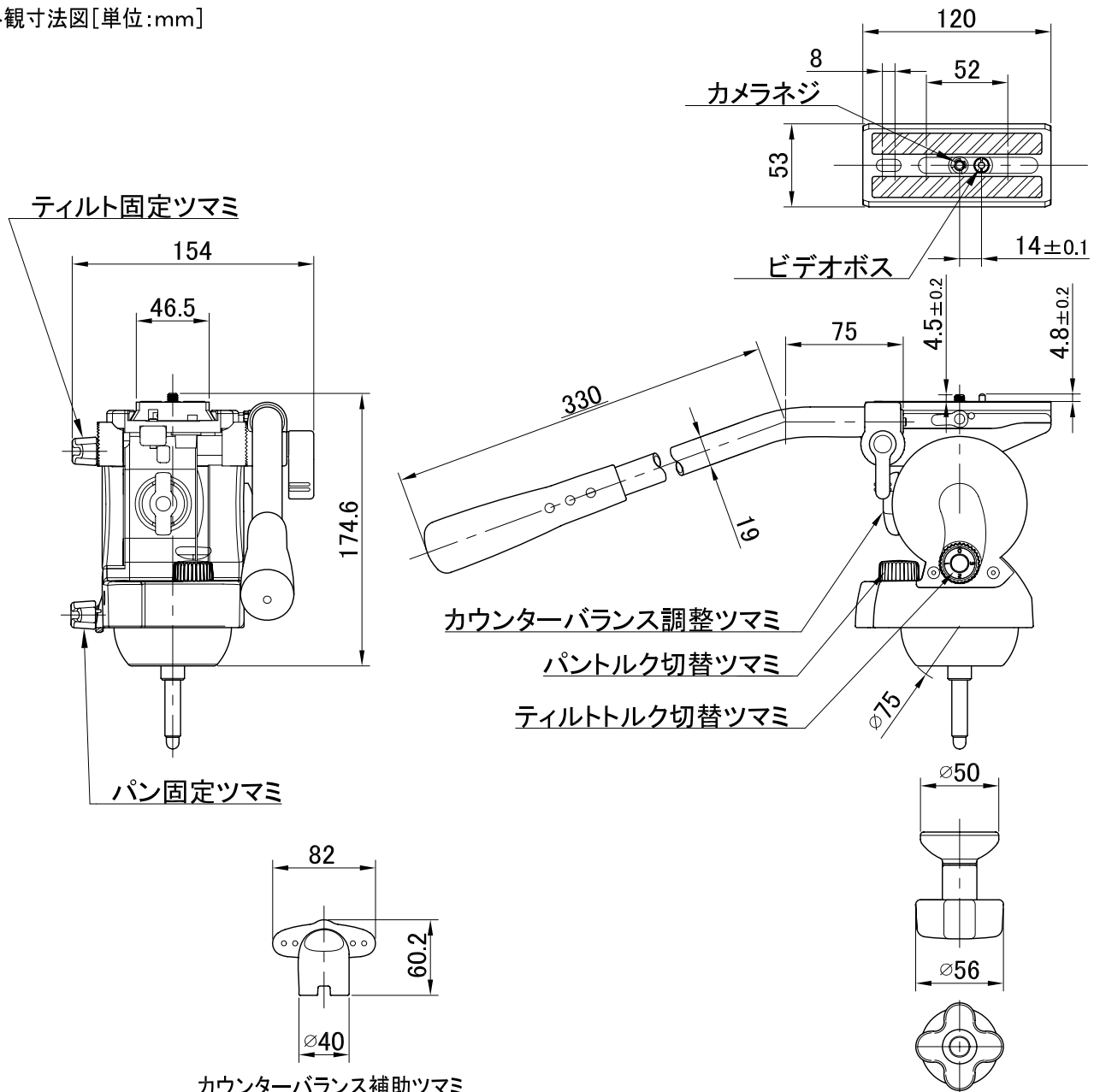


システム構成	RH35(雲台)		
最大搭載重量	9 kg	ティルト角度	+90° /-70° ,カウンターバランス最大時±40°
製品重量	2.6 kg	パン角度	360°
カメラ取付 (スライド幅)	スライドプレート ±40 mm	カウンターバランス	範囲 : 3 kg~ 7.5 kg (CG 100 mm) 切替 : 無段階
カメラネジ (プレート内スライド幅)	規格:1/4-20UNC(ビデオボス付き) 52 mm	油圧トルク切替	ティルト, パン共フリー及び3段階 ---
スペアカメラネジ	規格: 1/4-20UNC及び3/8-16UNC 各1個 雲台本体(スライドプレート取付面に装着)	ボール径	φ75 mm
		パンハンドル	PH-4B(伸縮なし)

### 備 考

※カウンターバランス補助ツマミを同梱。

### ■外観寸法図[単位:mm]



カウンターバランス補助ツマミ  
※カウンターバランス調整ツマミを  
より回しやすくします。