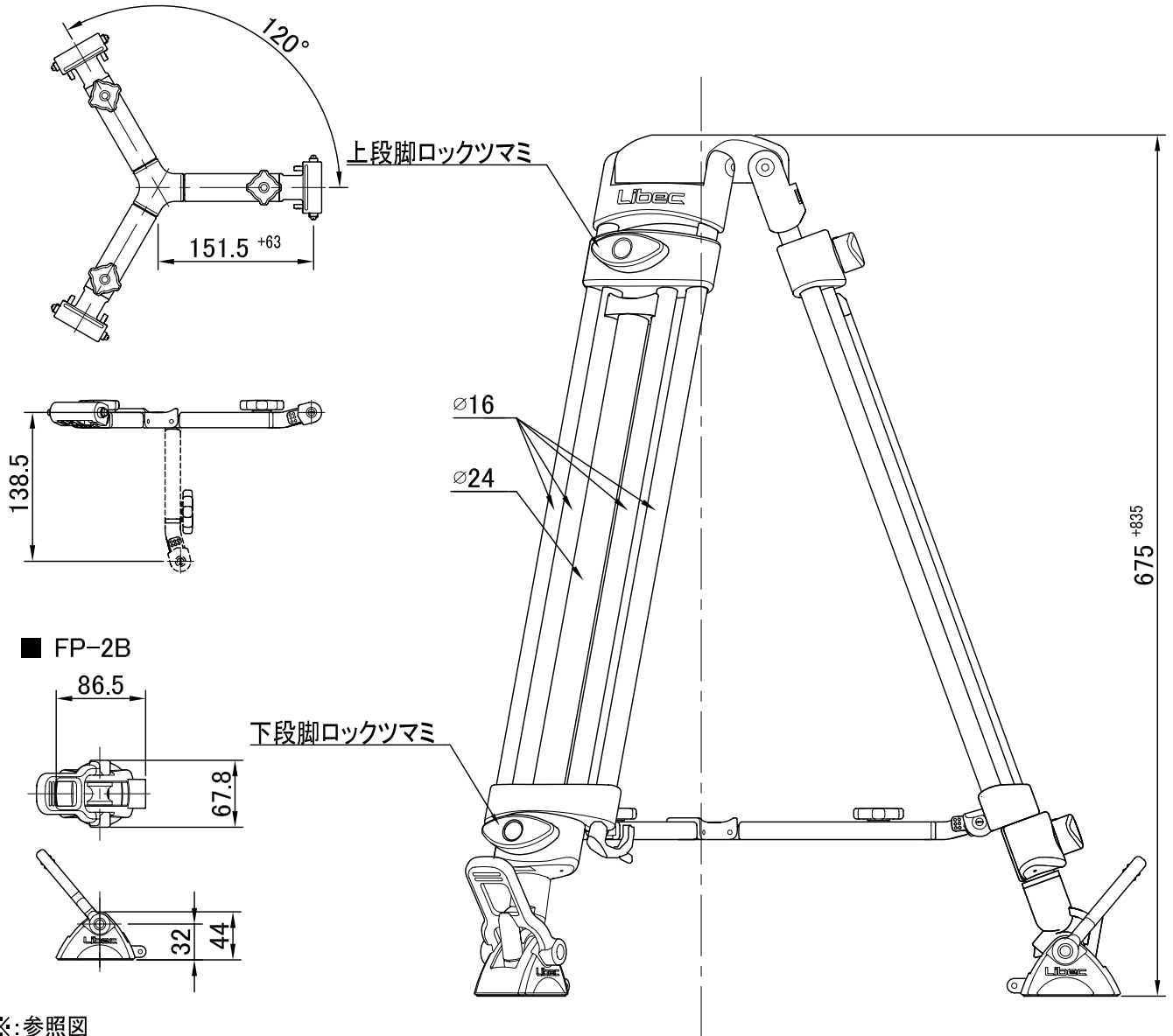


システム構成	RT40B(三脚) + BR-4B(ミッドスプレッダー) + FP-2B(フットパッド)		
搭載重量	35 kg	ボール径	φ75mm
製品重量	3.7 kg	段数	3段(2-2-1)
使用時高さ	① H: 1505 mm W: 775 mm (※参照)	脚固定方法	ツミ回転式
	② H: 675 mm W: 570 mm (")	スプレッダー	BR-4B
運搬時長さ	③ L: 715 mm (")	材質	アルミ合金、エンジニアリングプラスチック

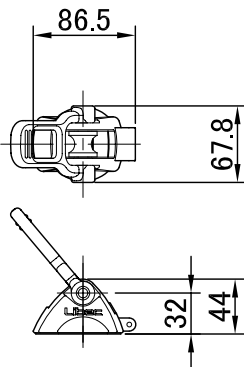
備 考

■ 外観寸法図 [単位: mm]

■ BR-4B



■ FP-2B



※: 参照図

