

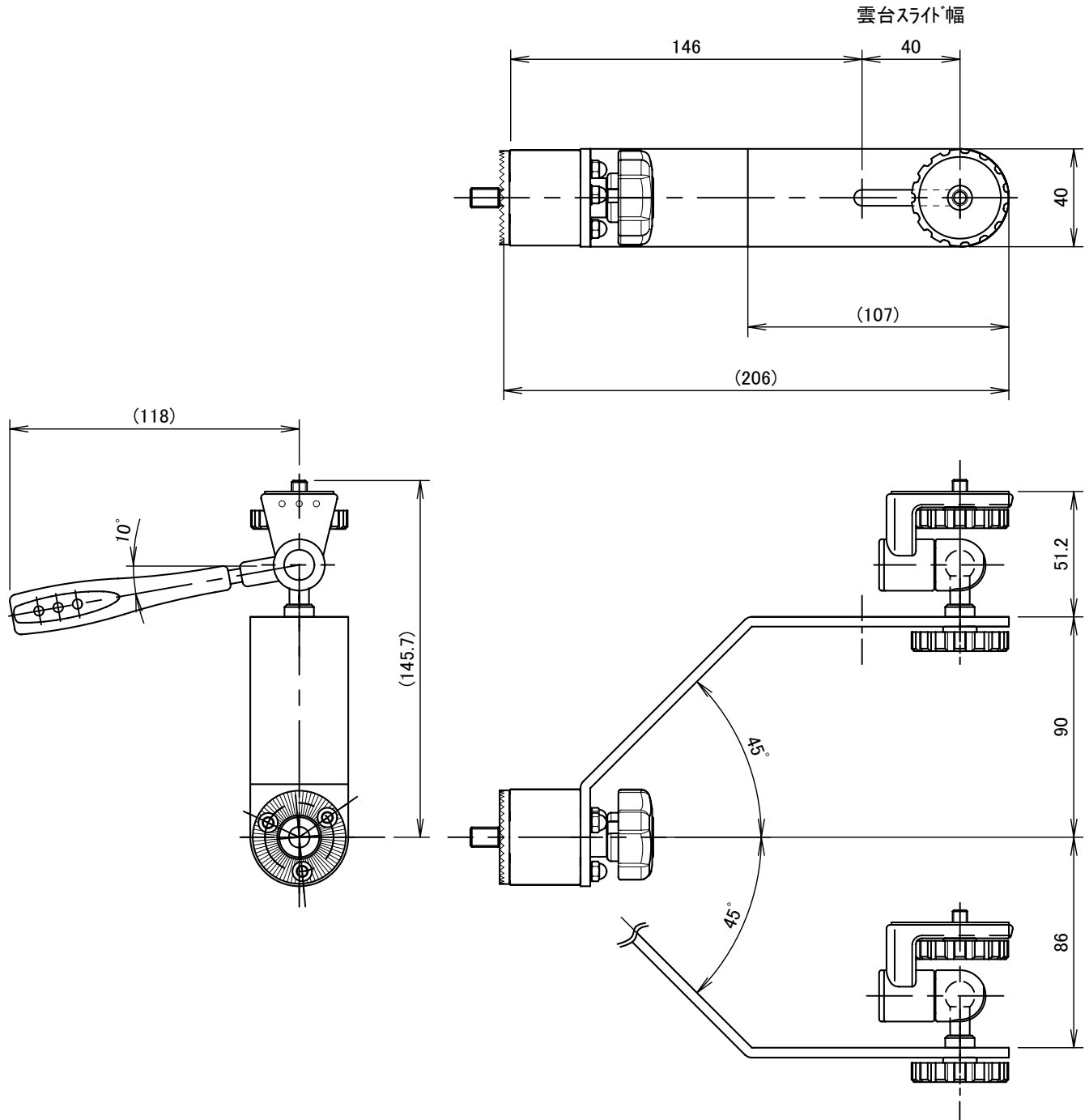
システム構成	AS-5
搭載重量	1kg 以下
製品重量	365 g
スライド幅	40 mm
使用用途	液晶モニター、デジタルカメラ、マイク、ライトなどを搭載して、機材のサポート的に使います。

### 備 考

※ 他社メーカーの機材には、お取り付けできません。アタッチメントは、Libec 専用です。

アタッチメント… ギザギザの凹凸になっている部品の箇所を指します。

### ■外観寸法図[単位:mm]



※ 記載の商品名、会社名は、それぞれの会社の登録商標または商標です。製品の仕様及び外観は、改良・改善のために予告なく変更することがありますがご容赦ください。

製造元 : 平和精機工業株式会社

〒340-0833 埼玉県八潮市西袋978-1 TEL. 048-995-1301(代) FAX. 048-997-0804 <http://www.libec.co.jp>

0707

DWG.NO.: 50-90002J