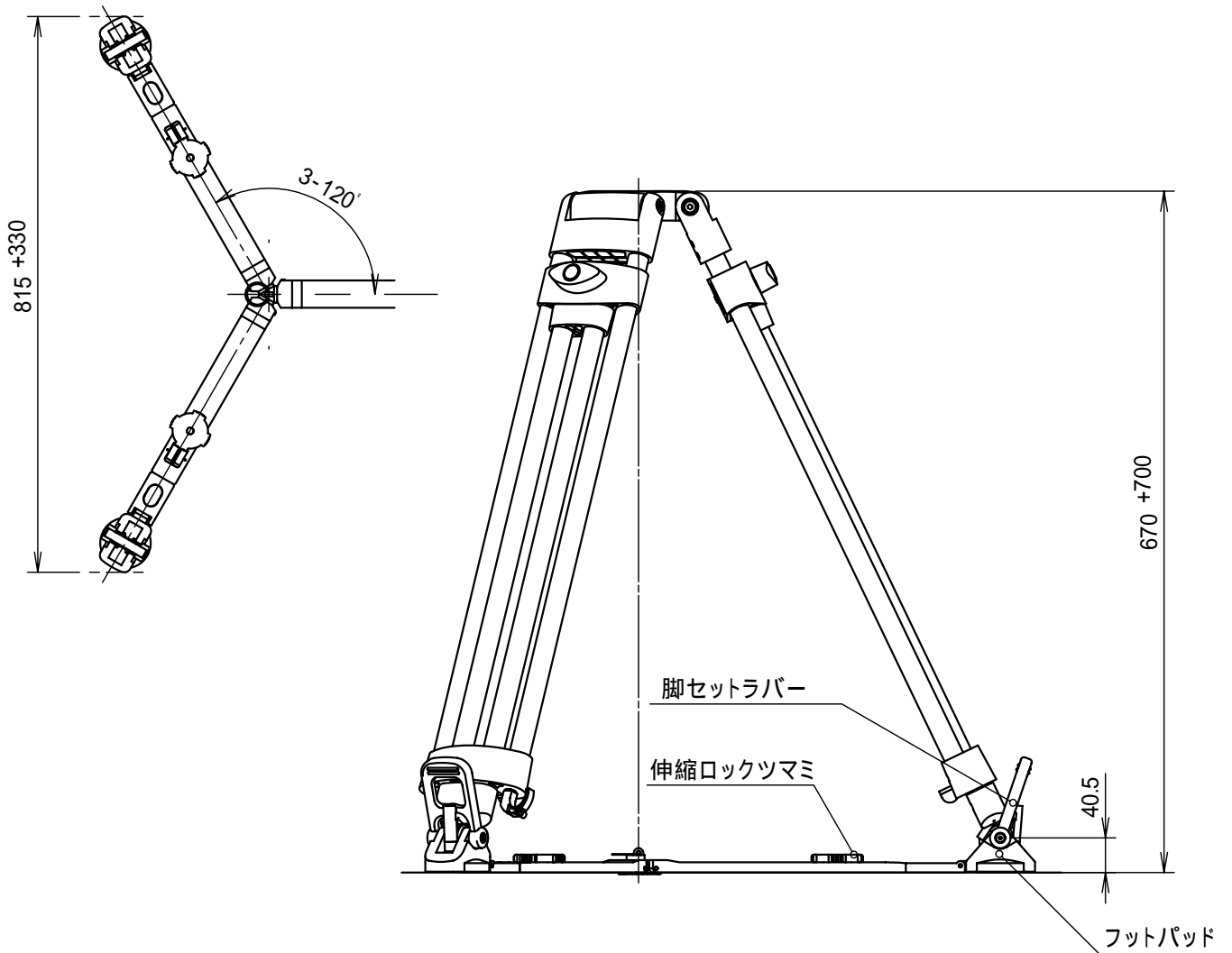


| | | | |
|--------|-----------------------------|--------|-----------------------------------|
| システム構成 | T102(三脚) + SP-5(グランドスプレッダー) | | |
| 搭載重量 | 90kg以下 | ボール径 | 100 |
| 製品重量 | 6.4kg | 段数 | 2段(2-2) |
| 開脚総伸長 | h:1370mm w:815mm (参照) | 脚固定方法 | ツミ回転式 |
| 開脚縮長 | h:800mm w:815mm (") | スプレッダー | SP-5 |
| 最大開脚縮長 | h:670mm w:1145mm (") | 材質 | アルミ合金、マグネシウム合金 エンジニアリング・プラスチック |
| 閉脚縮長 | h:835mm (") | | |

備 考

パイプ外径…上段: 24 / 下段: 24

外観寸法図[単位:mm]



脚長参照図

