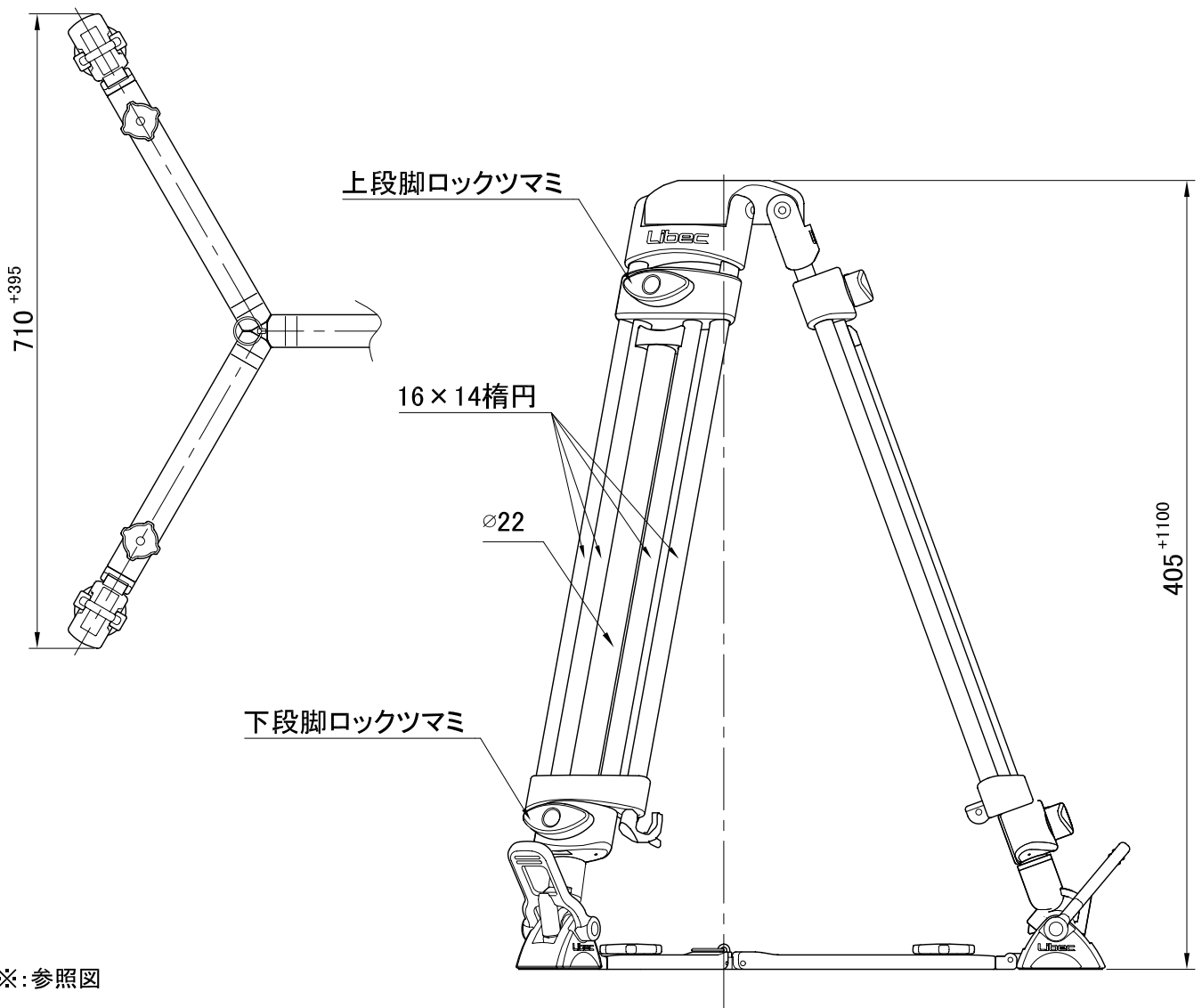


システム構成	RT30B(三脚) + SP-2B(グランドスプレッダー)		
搭載重量	25 kg	ボール径	φ75mm
製品重量	3.5 kg	段数	3段(2-2-1)
使用時高さ	① H: 1505 mm W: 710 mm (※参照)	脚固定方法	ツマミ回転式
	② H: 405 mm W: 1105 mm (")	スプレッダー	SP-2B
運搬時長さ	③ L: 700 mm (")	材質	アルミ合金、エンジニアリングプラスチック

備 考

■ 外観寸法図 [単位: mm]

■ SP-2B



※: 参照図

