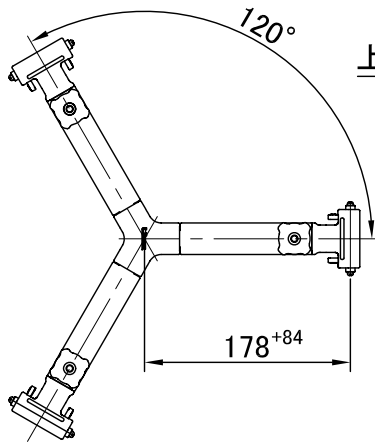


| | | | |
|--------|---|--------|-----------------------------|
| システム構成 | RT40RB(三脚) + BR-6B(ミッドスプレッダー) + FP-2B(フットパッド) | | |
| 搭載重量 | 35 kg | ボール径 | φ75mm |
| 製品重量 | 3.8 kg | 段数 | 3段(2-2-1) |
| 使用時高さ | ① H: 1555 mm W: 880 mm (※参照) | 脚固定方法 | ツマミ回転式 |
| | ② H: 670 mm W: 670 mm (") | スプレッダー | BR-6B |
| 運搬時長さ | ③ L: 740 mm (") | 材質 | アルミパイプ、アルミ合金、エンジニアリングプラスチック |

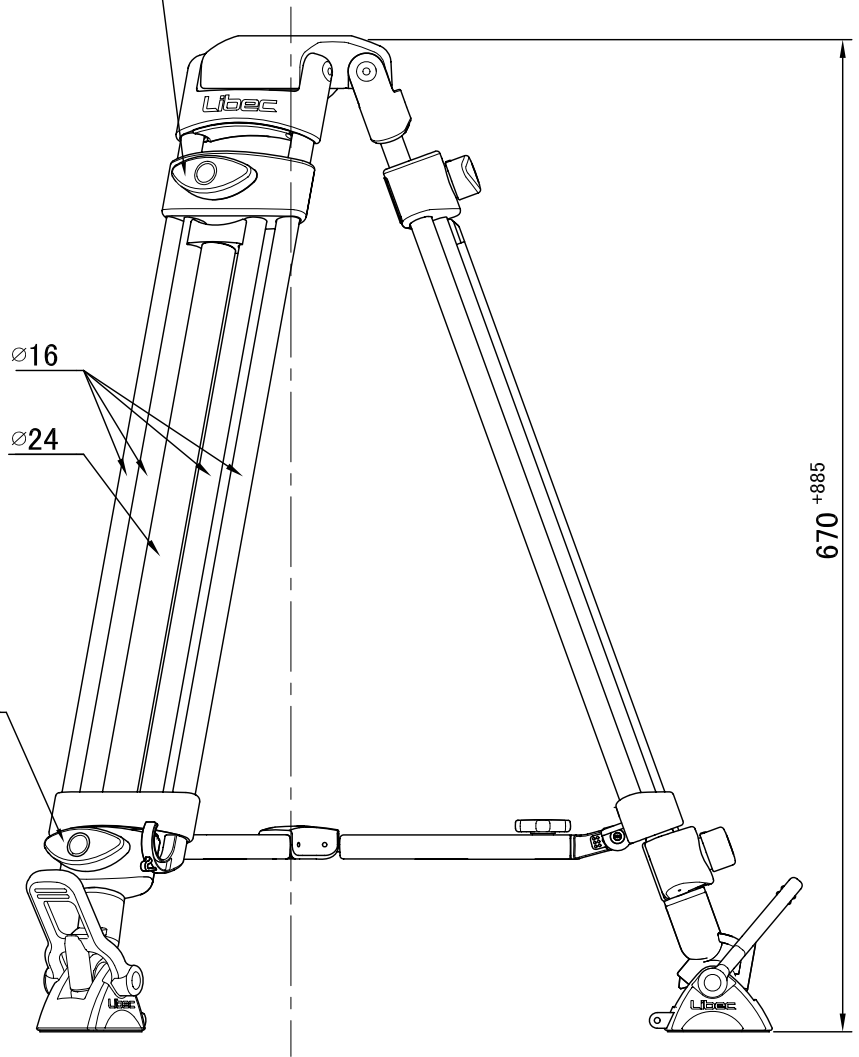
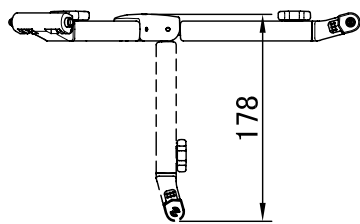
備 考

■外観寸法図[単位:mm]

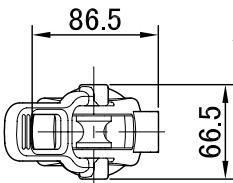
■ BR-6B



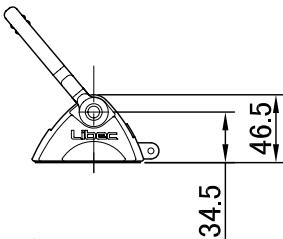
上段脚ロックツマミ



■ FP-2B



下段脚ロックツマミ



※:参照図

