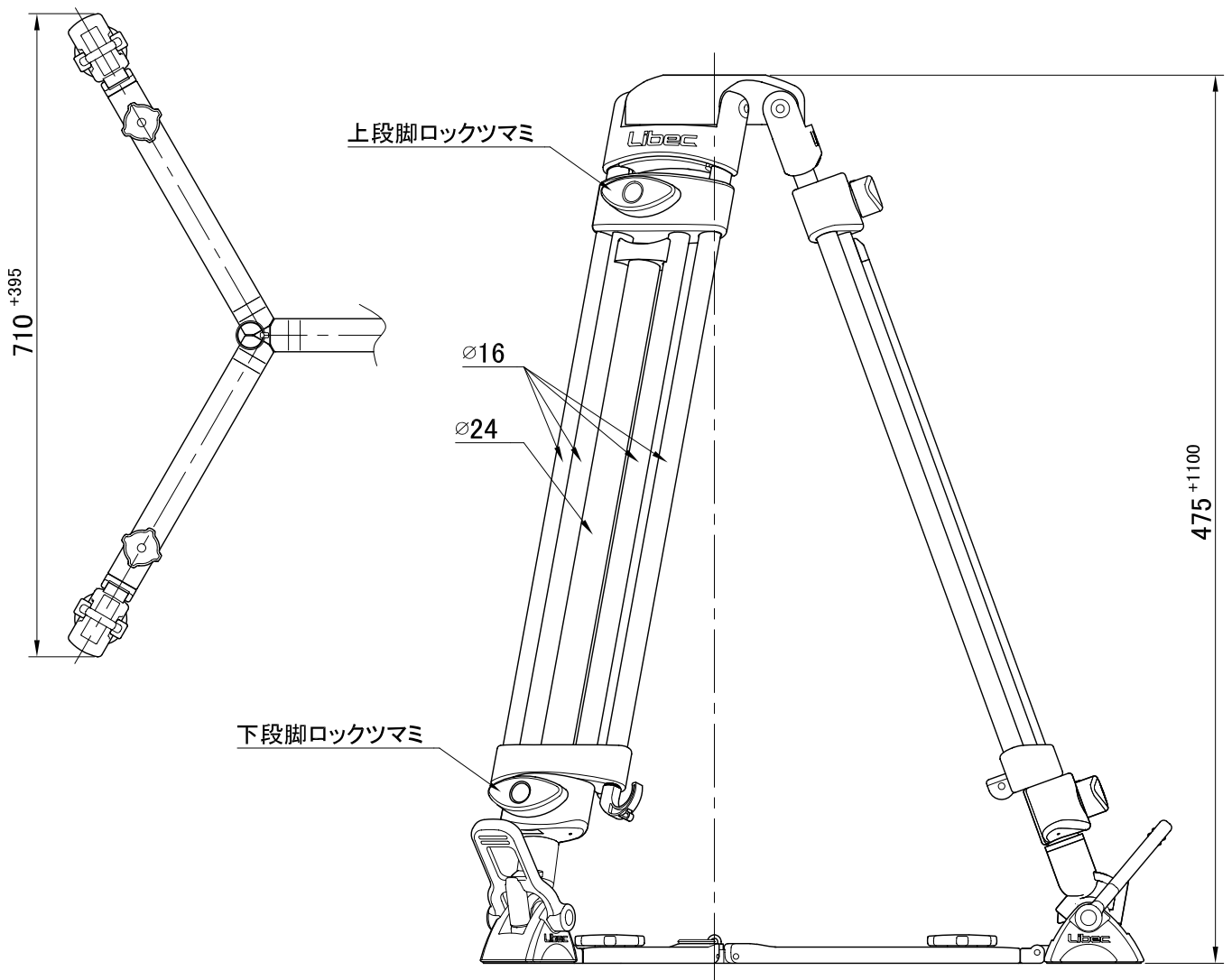


システム構成	RT40RB(三脚) + SP-2B(グランドスプレッダー)		
搭載重量	35 kg	ボール径	φ75mm
製品重量	4.0 kg	段数	3段(2-2-1)
使用時高さ	① H: 1575 mm W: 710 mm (※参照)	脚固定方法	ツミ回転式
	② H: 475 mm W: 1110 mm (")	スプレッダー	SP-2B
運搬時長さ	③ L: 740 mm (")	材質	アルミ合金、エンジニアリングプラスチック

備考

■外観寸法図[単位:mm]

■ SP-2B



※: 参照図

