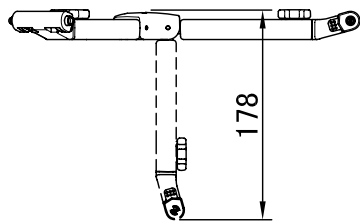
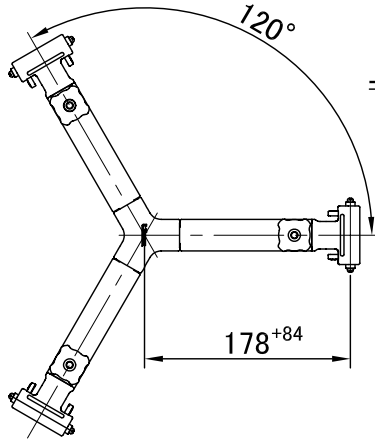


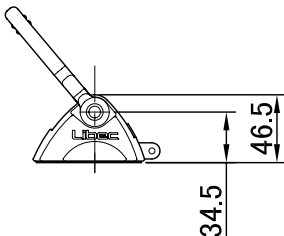
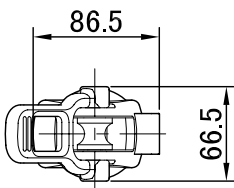
システム構成	RT50C(三脚) + BR-6B(ミッドスプレッダー) + FP-2B(フットパッド)		
搭載重量	35 kg	ボール径	φ100 mm
製品重量	3.5 kg	段数	3段(2-2-1)
使用時高さ	① H: 1560 mm W: 900 mm (※参照)	脚固定方法	ツمام回転式
	② H: 675 mm W: 670 mm (")	スプレッダー	BR-6B
運搬時長さ	③ L: 740 mm (")	材質	カーボンパイプ、アルミ合金、エンジニアリングプラスチック
備 考			

■ 外観寸法図 [単位: mm]

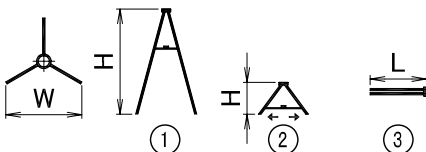
■ BR-6B



■ FP-2B



※: 参照図



上段脚ロックツمام

φ16

φ24

下段脚ロックツمام

675 +885