

システム構成	T103B (三脚) + BR-6B (ミッドスプレッダー) + FP-3B (フットパッド)		
搭載最大重量	90 kg	ボール径	φ100 mm
製品重量	7.4 kg	段数	3段 (2-2-2)
使用時高さ	① H: 1720 mm W: 910 mm (※参照)	脚固定方法	ツミ回転式
	② H: 780 mm W: 680 mm ( " )	スプレッダー	BR-6B (伸縮・脱着可能)
運搬時長さ	③ L: 835 mm ( " )	材質	アルミパイプ、アルミ合金、エンジニアリングプラスチック

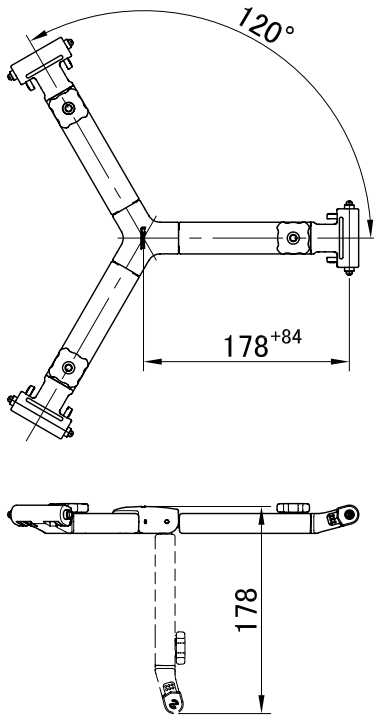
### 備 考

パイプ外形・・・上段:φ24 / 中段:φ24 / 下段:φ20

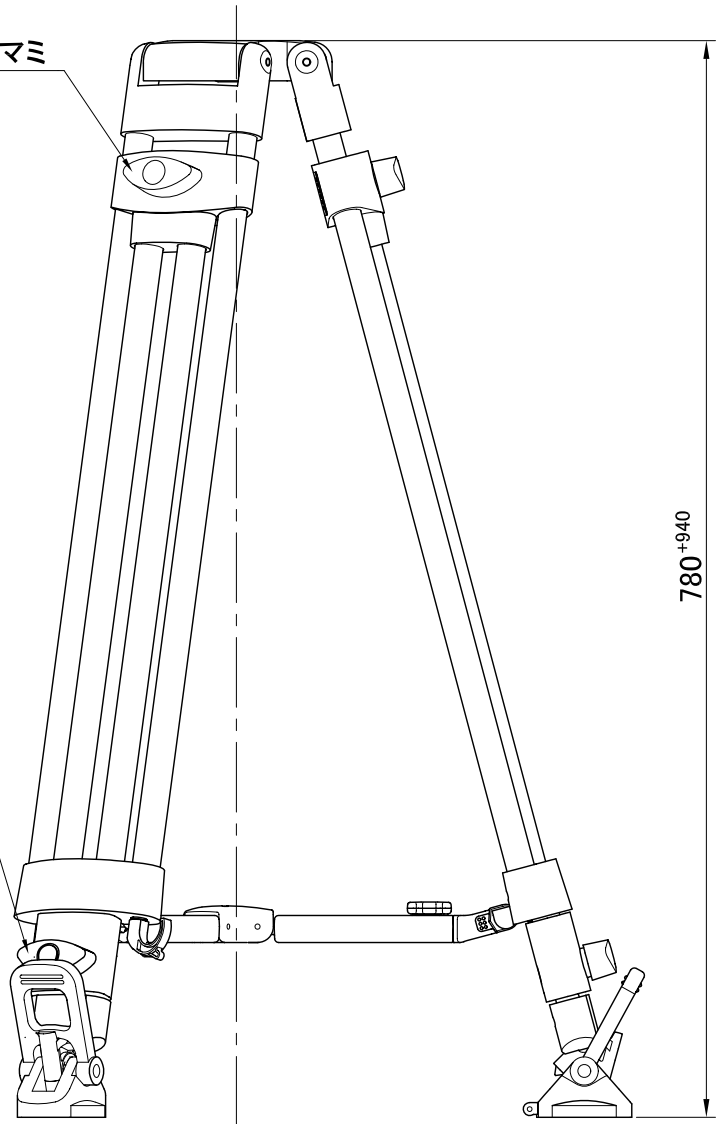
### ■ 外観寸法図 [単位: mm]

#### ■ BR-6B

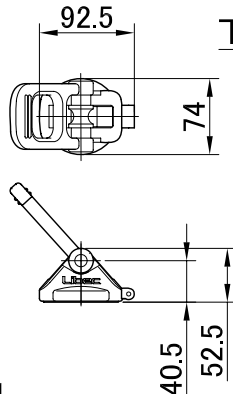
#### ■ T103B



上段脚ロックツマミ



#### ■ FP-3B



下段脚ロックツマミ

※: 参照図

