

システム構成	T103B (三脚) + SP-6B (グランドスプレッダー)		
搭載最大重量	90 kg	ボール径	φ100 mm
製品重量	7.6 kg	段数	3段(2-2-2)
使用時高さ	① H: 1740 mm W: 730 mm (※参照)	脚固定方法	ツマミ回転式
	② H: 620 mm W: 1130 mm (")	スプレッダー	SP-6B (伸縮・脱着可能)
運搬時長さ	③ L: 835 mm (")	材質	アルミパイプ、アルミ合金、エンジニアリングプラスチック

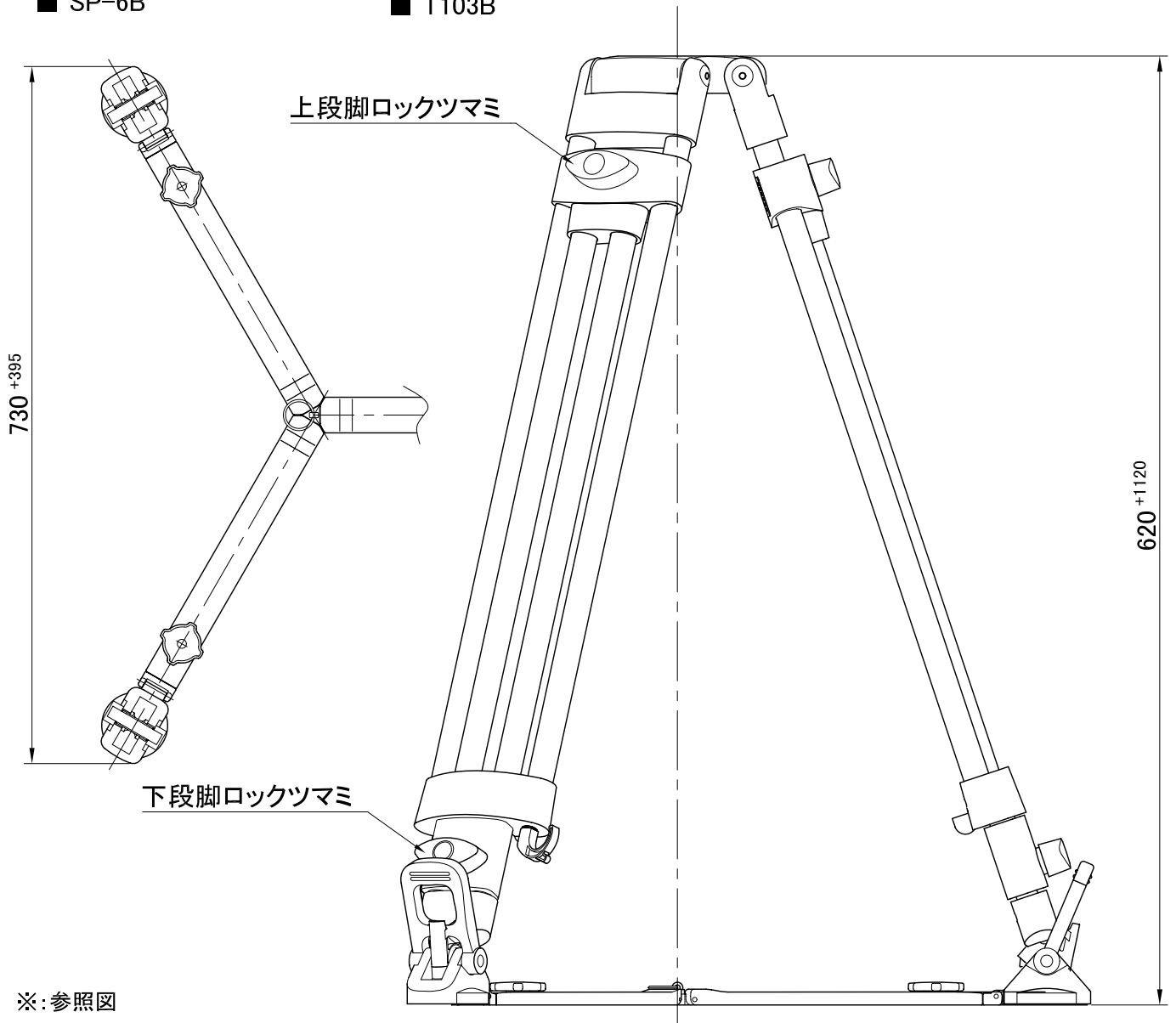
備 考

パイプ外形・・・上段:φ24 / 中段:φ24 / 下段:φ20

■ 外観寸法図 [単位: mm]

■ SP-6B

■ T103B



※: 参照図

