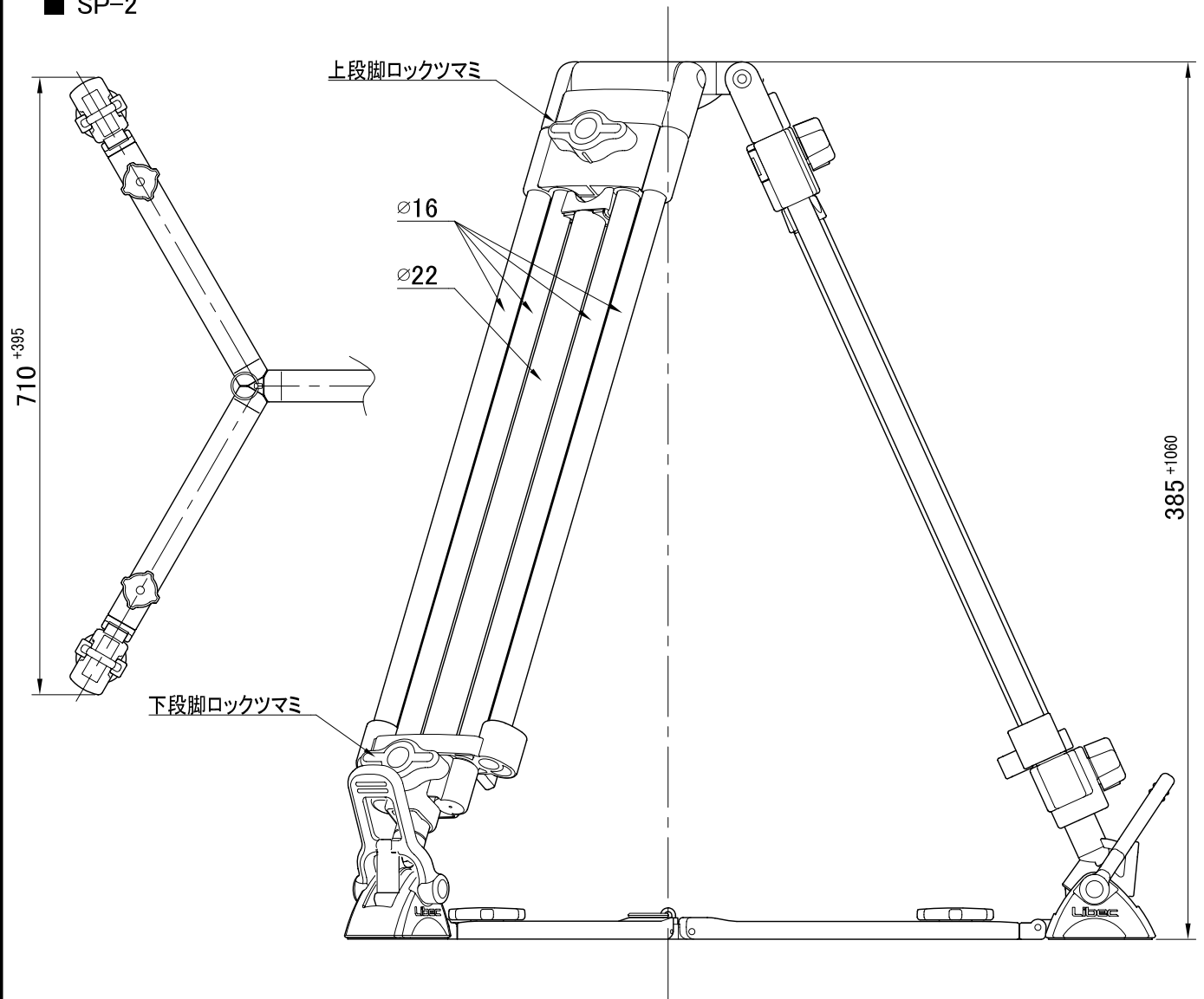


システム構成	T98(三脚) + SP-2(グランドスプレッダー)		
搭載重量	35 kg	ボール径	φ100 mm
製品重量	3.6 kg	段数	3段(2-2-1)
使用時高さ	① H: 1445 mm W: 710 mm (※参照)	脚固定方法	ツمام回転式
	② H: 385 mm W: 1105 mm (")	スプレッダー	SP-2
運搬時長さ	③ L: 680 mm (")	材質	アルミパイプ、アルミ合金、エンジニアリングプラスチック

備考

■ 外観寸法図 [単位:mm]

■ SP-2



※: 参照図

