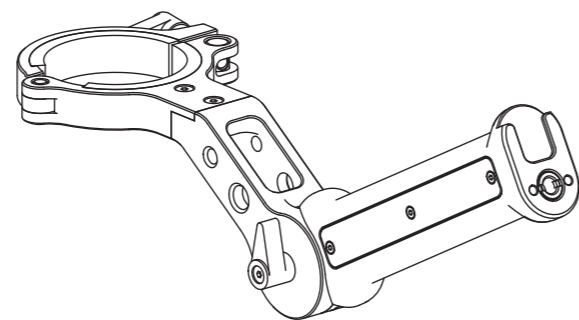
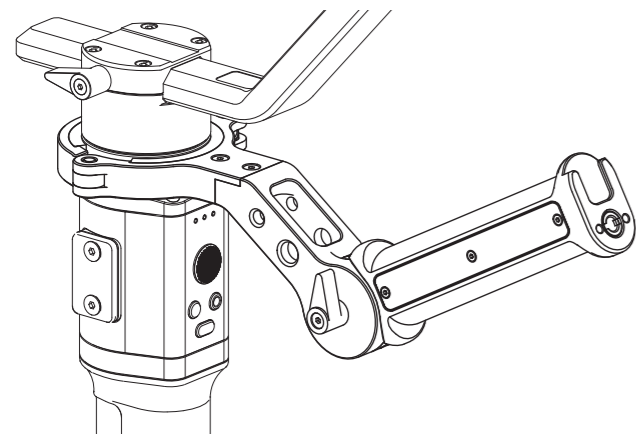


Libec

GS-3B



追加グリップ Optional grip

J 取扱説明書
E Operating manual

J: 日本語

! 安全のための注意事項を守らない場合、けがをすることがあります。この取扱説明書は必ずお読みください。事故を防ぐための重要な注意事項と製品の取り扱い方法を記載しております。十分理解のうえ、安全に正しくお使いください。お読みになったあとは分かりやすい場所に必ず保管して、いつでも読み返すことができるようにしておいてください。本製品は安全を充分考慮して設計されておりますが、誤った使い方をすると破損や搭載カメラの落下により人にけがを負わせることがあります。

- 使用の前にこの「安全上のご注意」をよくお読みのうえ、正しくお使いください。
- ここに示した注意事項は、安全に関する重要な内容を記載しておりますので必ず守ってください。

! 安全上のご注意

次の注意事項を守らない場合、けがをすることがあります。

- 各ロックツマミは確実に締め付けてロックする：締め付けが弱いと、ずれたり外れたりして、機材の破損や人にけがを負わせる原因となることがあります。
- 分解や改造はしない：分解や改造をすることにより人にけがを負わせたり、故障の原因となることがあります。故障したら使用せず、販売店または弊社サービス担当にご相談ください。

! 使用上のご注意

- 本機をジンバルの回転する部分にはクランプしないでください。また、回転側と固定側を一緒にクランプしないでください。

E: English

! WARNING

If not used in accordance with this manual, this equipment may cause injuries. Operating procedures and cautions were written to prevent accidents from occurring. For your own safety, read and follow these instructions before operating. Please retain this manual for future references. This product has been designed with consideration for your safety. However, improper operations may cause camera equipment to drop, which may result in damage to equipment and/or cause injuries.

- Please read all the Cautions before use.
- Please follow all the written cautions and safety contents.

Caution

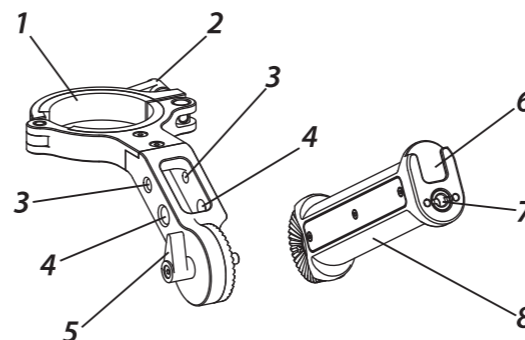
Accidents may happen if the guidelines are not followed.

- **Firmly tighten all knobs:** Failing to do so may cause injuries and/or damage to equipment.
- **Do not dismantle or modify:** Dismantling or modifying the equipment may cause injuries and/or defects to the product. If there is something wrong with the product, do not operate it. Contact one of our dealers for repair.

Precaution during usage

- Do not clamp this product to the rotating part of the gimbal. Do not clamp the rotating part and the non-rotating part together.

A



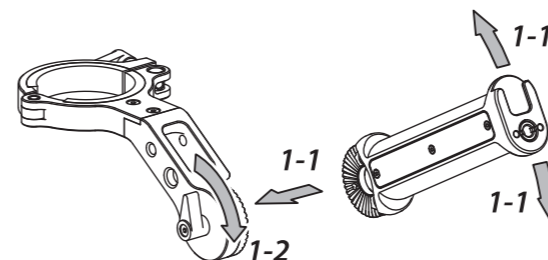
A: 各部の名称

- 1 ベース
- 2 ベースロックツマミ
- 3 1/4" メネジ
- 4 3/8" メネジ
- 5 グリップバーロックツマミ
- 6 アクセサリーシュー
- 7 1/4" & 3/8" ネジアダプター
- 8 グリップバー

A: Names of parts

- 1 Base
- 2 Base Lock Knob
- 3 1/4" Screw Holes
- 4 3/8" Screw Holes
- 5 Grip Bar Lock Knob
- 6 Accessory Shoe
- 7 1/4" & 3/8" Screw Adapter
- 8 Grip Bar

B



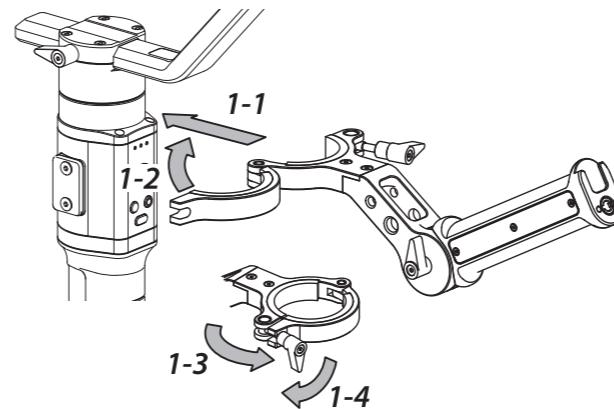
B: セットする

- 1 ベースにグリップバーを合わせて、グリップバーロックツマミで確実に締めてロックします。

B: Setup

- 1 Put the Grip Bar onto the Base and firmly fasten the Grip Bar Lock Knob.

C



C: ジンバルに取り付ける

- 1 ジンバルの図の位置にベースを取り付け、ベースロックツマミで確実に締めてロックします。

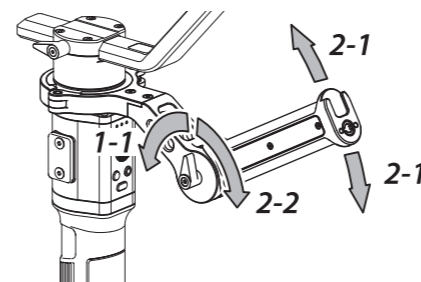
※ ジンバルの回転する部分にはクランプしないでください。

C: Attaching the product to the gimbal

- 1 Clamp the product to the part shown in the picture, and firmly fasten the Base Lock Knob.

* Note: Do not clamp the product to the rotating part of the gimbal.

D



D: グリップバーを調整する

- 1 グリップバーロックツマミをゆるめます。
- 2 任意の角度にて、グリップバーロックツマミで確実にロックします。

D: Adjusting the Grip Bar

- 1 Loosen the Grip Bar Lock Knob.
- 2 Adjust the Grip Bar to the preferred angle and firmly fasten the Grip Bar Lock Knob.

www.libec.co.jp
www.libec-global.com

平和精機工業株式会社
TEL:048-995-1301 (代)

HEIWA SEIKI KOGYO CO., LTD.
Headquarters
TEL:+81(0)48 995 1301

Libec Sales of America, Inc.
U.S. Sales office
TEL:+1 310 787 9400

Libec Asia Pacific Pte. Ltd.
Singapore office
TEL:+65 6296 9930 (No.D89014-1)