

# Libec

ビデオカメラ用ヘッド,三脚  
Video head and tripod  
摄像机用云台、三脚架  
Cabezal de vídeo y trípode


**ALX KIT**  
**ALX H**  
**ALX T**



# LIBEC ALLEX

- J** 取扱説明書
- E** Operating manual
- C** 使用说明书
- Es** Manual de instrucciones

このたびは本製品をお買い上げいただきありがとうございます。

 安全のための注意事項を守らない場合、けがをすることがあります。この取扱説明書は必ずお読みください。事故を防ぐための重大な注意事項と製品の取り扱い方法を記載しております。充分理解の上、安全に正しくお使いください。お読みになったあとは分かりやすい場所に必ず保管して、いつでも読み返すことができるようにしておいてください。本製品は安全を充分考慮して設計されておりますが、誤った使い方をすると破損や搭載カメラの落下により人にけがを負わせることがあります。

- ご使用前にこの「安全上のご注意」をよくお読みのうえ正しくお使いください。
- ここに示した注意事項は、安全に関する重大な内容を記載していますので必ず守ってください。

### 安全上のご注意

次の注意事項を守らない場合、けがをすることがあります。

- 重量制限を守る：搭載荷重の制限を超えるとヘッドや脚に過負荷がかかり、破損やカメラの落下を招き人にけがを負わせる原因となることがあります。
- 各ロックツマミやレバー及び脚ロックレバー、カメラネジなどの締め付けパーツは確実に締め付けてロックする：締め付けが弱いと、ずれたり外れたりして、カメラの破損や人にけがを負わせる原因となることがあります。
- 脚は確実に開いてからカメラを取り付ける：開脚が不十分のままカメラを取り付けると、転倒してカメラの破損や人にけがを負わせる原因となることがあります。
- 分解や改造はしない：分解や改造をすることにより人にけがを負わせたり、故障の原因となることがあります。故障したら使用せず、販売店または弊社サービス担当に修理を依頼してください。

### 使用上のご注意

1. 使い終わったら、必ずカメラをヘッドから取りはずしてください。カメラを付けたまま持ち運ばないでください。
2. バンハンドルを持って運ばないでください。
3. ティルトリング、パンニング操作はティルトロックツマミ、パンロックツマミを確実にゆるめて行ってください。

### WARNING

This equipment may cause harm, if not installed and used in accordance with this manual. Operating procedures and cautions to operate this product were written to prevent accident from occurring. For your own safety, read and follow these instructions before operating it. With adequate understanding, proper and safe operating manner can then be achieved. Please retain this manual for future references. This product has been designed with due consideration for safety. However, incorrect operation may cause camera to collapse, damaging of equipment and human injury.

- Please read all the cautions and procedures before use.
- Please follow all the cautions and safety contents that were written.

#### Caution

Injury may happen if the guidelines are not followed.

- Do not exceed the maximum capacity.

Exceeding the load capacity may cause damage to equipment and unexpected accidents.

- Firmly tighten all locks, screws and clamp.

Failing to do so may cause damage to the camera or injury to others.

- Mounting of camera on a proper positioned tripod.

Mounting the camera on a improperly setup tripod may results in damages and injuries.

- Do not dismantle or modify.

Dismantling and modifying the equipment may inflict injury to self and others, also are usually the root cause of accident.

Do not operate when the equipment is out of order, contact the dealer or our customer service for repairing.

### Precaution before use

1. Camera must be removed from the head after used and during relocation of site or transportation.
2. Do not carry the pan handle during relocation.
3. When tilting or panning, it is important to loosen the tilt or pan lock completely.

## C : 中文



### 警告

如果不参照本指南安装和使用, 将可能造成损伤。为了您的安全, 请参照以下说明。本使用说明书记载有预防事故发生的重要注意事项以及产品的使用说明。请充分理解的基础上, 安全正确使用。操作该设备前, 请仔细阅读本说明并保存它以便将来使用参考。本产品的设计已考虑到使用安全性。但是不正确的操作将可造成摄像机从三脚架上跌落, 以致使设备或人员受到损伤。

- 使用本产品前, 请认真阅读安全注意事项。
- 在此所示各注意事项记录相关安全的重要内容, 请务必遵守。

### 注意

如果不参照以下说明安装和使用, 将可能造成损伤。

- 请勿超过最大承重。超过最大承重将损伤设备并发生不可预测的意外。
  - 紧固锁钮、摄像机固定螺钉、螺丝和手柄。如果锁钮没有旋紧的话, 摄像机有可能坠落受损, 并可能导致人员受伤。
  - 请确认当三脚架已装载摄像机时处于稳固的状态。
- 如果三脚架安装不正确或未按此说明安装都可造成对摄像机的损害。
- 请勿随意拆卸或改装请勿随意拆卸或改装, 这将导致人员受伤, 造成器材故障。发生故障时请勿使用, 并联系销售商。

### 使用前警惕

1. 搬运过程中, 摄像机必须移除。
2. 运输时若只握住一只手柄, 会使脚架受损。
3. 当俯仰或水平拍摄时, 完全地释放锁钮尤为重要。

## Es : Español



### ADVERTENCIA

Este sistema puede causar daño si no se instala de la manera correcta instruido por este manual. Por favor siga las instrucciones para su seguridad. Antes de comenzar a operar con dicho equipo, por favor leer el manual cuidadosamente y guardelo para que tenga referencia en un futuro. Este producto fue diseñado pensando en su seguridad. Por lo tanto, si se manipula de la manera incorrecta puede causar que la cámara se caiga e incluso pueda herir al individuo que la este manipulando.

- Antes de utilizar el equipo, leer las siguientes notas de seguridad para su uso apropiado.
- Por su seguridad, seguir todas las precauciones y instrucciones aquí mencionadas.

### Atención

Este equipo puede causar daño si no se instala o usa de la manera correcta como especifican las siguientes instrucciones.

- No exceder la capacidad máxima de peso.

El exceso de peso puede causar daño al equipo y producir accidentes inesperados.

• Ajustar firmemente la palanca de seguro y el tornillo. Si no se ajusta la palanca de seguro y el tornillo apropiadamente, puede ocasionar daños a la cámara o causar lesiones a las personas en su entorno.

• Asegúrese que el trípode este firmemente posicionado al momento de montar la cámara. Este equipo puede causar lesiones o daño a la cámara si el trípode no está apropiadamente instalado o si no se usa de acuerdo como indica este manual.

- No desmantele o reamolde este equipo ya que puede causar que se rompa o puede causar lesiones.

### Precauciones antes de usar

1. La cámara debe ser removida del trípode durante el transporte.
2. Sostener o cargar el trípode desde la manija de deslizamiento causará daños al trípode.
3. Al inclinar o deslizar la cabeza, asegúrese de desbloquear el seguro completamente.

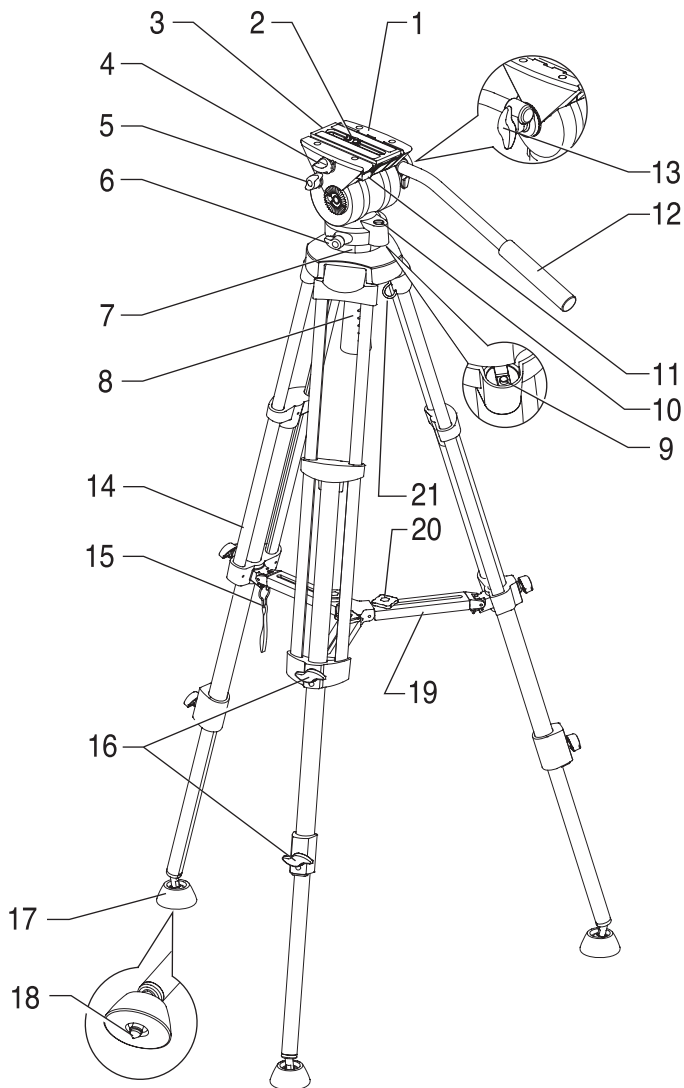
# A

A : 各部の名称

A : Part name

A : 部件名称

A : Nombre de la pieza



**J**

- 1 ヘッド
- 2 ビデオボス、カメラネジ
- 3 スライドプレート
- 4 プレートロックツマミ
- 5 ティルトロックツマミ
- 6 パンロックツマミ
- 7 ボールレベラー
- 8 ボールレベラー締付ハンドル
- 9 水準器照明スイッチ
- 10 水準器
- 11 プレート着脱ボタン
- 12 パンハンドル
- 13 パンハンドルロックツマミ
- 14 脚
- 15 トランスポートロック
- 16 脚ロックツマミ
- 17 石突ゴム
- 18 スパイク
- 19 ミッドスプレッダー
- 20 スプレッダーロックツマミ
- 21 フック

**E**

- 1 Head
- 2 Video pin, Camera screw
- 3 Sliding plate
- 4 Sliding plate lock
- 5 Tilt lock
- 6 Pan lock
- 7 Ball leveler
- 8 Bowl clamp
- 9 Level illumination switch
- 10 Bubble level
- 11 Plate release button
- 12 Pan handle
- 13 Pan handle clamp
- 14 Leg
- 15 Transport lock
- 16 Leg lock knob
- 17 Rubber foot pad
- 18 Spike
- 19 Mid-level spreader
- 20 Spreader lock knob
- 21 Hook

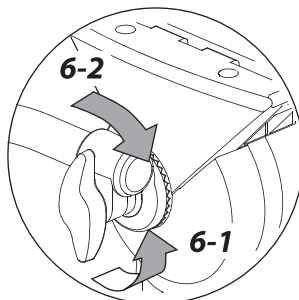
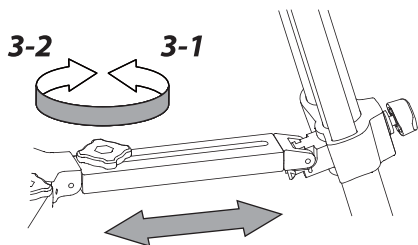
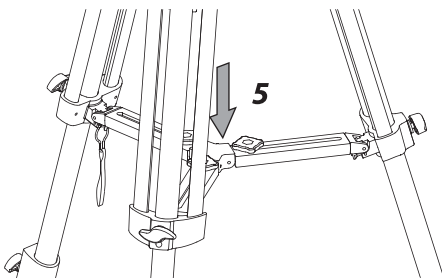
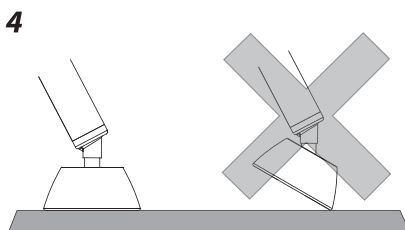
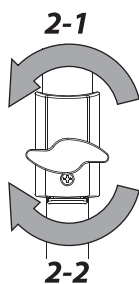
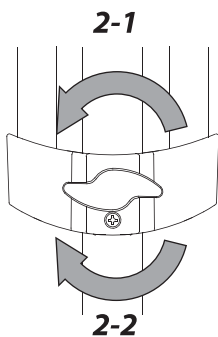
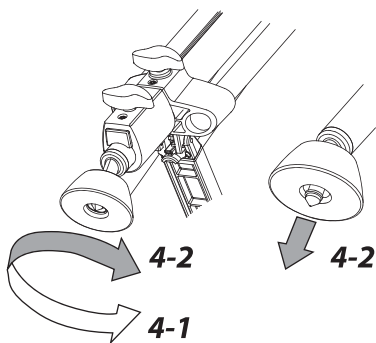
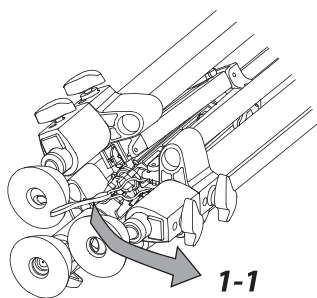
**C**

- 1 云台
- 2 摄影机固定螺钉, 锁
- 3 滑板
- 4 滑板锁
- 5 俯仰锁
- 6 水平锁
- 7 球碗水平器
- 8 球碗水平测量调整把手
- 9 水平泡照明开关
- 10 水平泡
- 11 托板释放按钮
- 12 手柄
- 13 手柄固定锁
- 14 脚架
- 15 脚架固定环
- 16 脚锁固定旋钮
- 17 橡胶脚套
- 18 脚钉
- 19 中置延伸器
- 20 中置延伸器旋钮
- 21 固定钩

**Es**

- 1 Cabeza
- 2 Fijador de video, tornillo de cámara
- 3 Placa deslizante
- 4 Perilla de seguro de manija de deslizamiento
- 5 Perilla de seguro de inclinación
- 6 Perilla de seguro de deslizamiento
- 7 Nivelador de bola
- 8 Manija de fijación de nivelador de bola
- 9 Interruptor de niveles de iluminación
- 10 Nibel de burbujas
- 11 Botón de apertura de la placa
- 12 Manija de deslizamiento
- 13 Perilla del seguro de la placa
- 14 Pierna
- 15 Bloqueo de transporte
- 16 Botón de bloqueo de la pierna
- 17 Patas de goma
- 18 Espiga
- 19 Separador medio
- 20 Boton de bloqueo de separador
- 21 Gancho

# B



## B : 三脚をセットアップする

- 1 トランSPORTロックをはずします。
  - 2 脚ロックツマミで脚を任意の長さに調整します。  
(2-1: ゆるめる / 2-2: しめる)
  - 3 スプレッダーロックツマミでミッドスプレッダーを任意の長さに調整します。  
(3-1: ゆるめる / 3-2: しめる)
  - 4 石突ゴムの底面が、地面に接地するようにして脚を広げます。  
(4-1: スパイクしまう / 4-2: スパイク出す)  
●スパイクを使用しない場合、スパイクが石突ゴムから飛び出していないか確認してください。スパイクが飛び出していると、床に傷をつけることがあります。
  - 5 ミッドスプレッダーを押し下げます。
  - 6 パンハンドルロックツマミでパンハンドルを任意の位置に調整します。  
(6-1: ゆるめる / 6-2: しめる)
- 各ロックツマミを力いっぱいしめすぎると破損の原因となることがあります。
  - 1箇所でもロックされていないと三脚が転倒し大事故になることがあります。

## B : Set up Tripod

- 1 Release the transport lock.
  - 2 Adjust the leg to the desired length by loosening and tightening the leg lock knob.  
(2-1: Loosen / 2-2: Tighten)
  - 3 Adjust the mid-level spreader to the desired position by loosening and tightening the spreader lock knob.  
(3-1: Loosen / 3-2: Tighten)
  - 4 Spread the leg so that the foot pads are flat on the ground.  
(4-1: Retract the spike / 4-2: Extend the spike)  
• When not using the spikes, make sure that the spikes are not extending from the foot pads as they may damage the floor.
  - 5 Push down the mid-level spreader.
  - 6 Adjust the pan handle to the desired position by loosening and tightening the pan handle clamp.  
(6-1: Loosen / 6-2: Tighten)
- Excessive tightening of lock knobs may cause damage to the equipment.
  - If any of these lock knobs is not in the locked position, the tripod will collapse and accident occurred.

## B : 准备使用三脚架

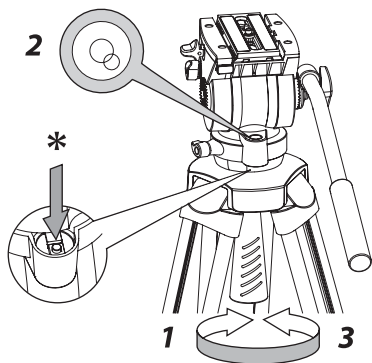
- 1 解开脚架固定环
  - 2 使用脚锁固旋钮, 调整脚架的任意长度。  
(2-1: 松开 / 2-2: 锁紧)
  - 3 使用中置延伸器旋钮, 调整中置延伸器的任意长度。  
(3-1: 松开 / 3-2: 锁紧)
  - 4 橡胶脚套的底面要接处地面, 并将脚架撑开。  
(4-1: 收起脚钉 / 4-2: 露出脚钉)  
●不使用脚钉时, 请确认脚钉是否有从橡胶脚套露出来。若脚钉露出来的话, 会造成地面损伤。
  - 5 将中置延伸器往下押。
  - 6 使用摇拍棒锁固旋钮, 调整握把的任意位置。  
(6-1: 松开 / 6-2: 锁紧)
- 太用力锁紧各个锁固旋钮的话, 会造成旋钮破损。
  - 否则脚架可能会摔倒造成重大事故。

## B : Ajuste del Tripie

- 1 Suelte el seguro de transporte.
  - 2 Ajuste la pata a la longitud deseada aflojando y apretando el botón de bloqueo de la pierna.  
(2-1: Afloje / 2-2: Apretar)
  - 3 Ajuste el separador de nivel medio en la posición deseada aflojando y apretando el botón de bloqueo de espardidor. (3-1: Afloje / 3-2: Apretar)
  - 4 Extienda la pierna hasta que las patas de goma se apoyen bien al piso.  
(4-1: Retraer la espiga / 4-2: Extienda la espiga)  
• Cuando no utilice las espigas, asegurese de que las espigas no salgan de las patas de goma, ya que pueden dañar el piso.
  - 5 Empuje hacia abajo el separador de nivel medio.
  - 6 Ajuste la manija a la posición deseada apretando o aflojando la perilla de sujeción.  
(6-1: Afloje / 6-2: Apretar)
- Un apriete excesivo de las perillas de bloqueo puede causar daños en el equipo.
  - Antes de colocar la cámara en el trípode, asegurese de que las perillas de los seguros estén en la posición de bloqueo. De lo contrario, el trípode puede caerse.

# C

## C-1



## C : ヘッドをセットアップする

### C-1 ボールヘッドの水平を調整する :

- 1 ボールレベラー締付ハンドルをゆるめます。
- 2 水準器の気泡が円の中に入るように、ヘッドを動かします。  
\*水準器照明スイッチを押すと照明が10~15秒間点灯します。また、点灯中に水準器照明スイッチを押すと照明が消灯します。
- 3 ボールレベラー締付ハンドルを確実にしめて固定してください。

### C-2 フラットベースに取り付ける :

- 1 ヘッドのパン回転をロックします。
- 2 フラットベースの 3/8"カメラネジにヘッドを取り付けて、パン動作でヘッドがゆるまないように確実にしめて固定します。

## C : Set up Head

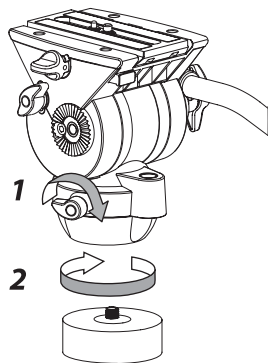
### C-1 Level the ball head :

- 1 Loosen the bowl clamp.
- 2 Hold the head, look into the bubble level and glide the ball leveler while controlling the bubble to stay at the center.  
\*Press the level illumination switch and bubble level will light up for about 10 to 15 sec, LED will cut off after this period or by pressing the switch again.
- 3 Firmly tighten the bowl clamp.

### C-2 Attach to the flat base :

- 1 Lock the pan movement of the head.
- 2 Attach the head to the 3/8" camera screw on the flat base. Tighten the screw securely to prevent the head from coming loose by pan movement.

## C-2



## C : 准备使用云台

### C-1 調整云台的水平 :

- 1 松开球碗锁固握把。
- 2 调整云台水平位置, 水平器的气泡在圆框内。  
\*开启水平泡照明开关, 它将照亮10~15秒钟。另外, 灯亮时按压水平照明开关, 灯灭。
- 3 稳固地旋紧球碗水平调整把手

### C-2 安装在圆锥底座 :

- 1 停止云台的水平转动。
- 2 圆锥底座上的3/8"相机螺丝可以安装云台。确实锁紧固定云台, 左右动作时, 才不会松动。

## C : Ajuste del Cabezal

### C-1 Nivelar el cabezal :

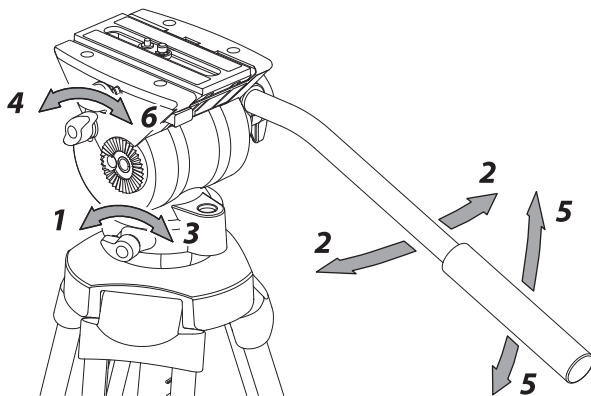
- 1 Afloje la perilla de bola.
- 2 Ajuste el nivel de la cabeza.  
\*Apriete el interruptor de iluminación y el nivel de burbuja se iluminará aproximadamente de 10 a 15 segundos, la luz se cortará después de este período o apretando el interruptor otra vez.
- 3 Ajuste la manija de fijación del nivelador de bola firmemente.

### C-2 Sujetar a la base plana :

- 1 Bloquear el movimiento de giro de la cabeza.
- 2 Sujete el cabezal al tornillo de 3/8" de la cámara en la base plana. Apriete firmemente el tornillo para evitar que la cabeza se afloje por movimientos de paneo.



# D



## D : パンニング・ティルティング および ロック

### パンニング

- 1 パンロックツマミを確実にゆるめます。
- 2 パンハンドルを左右任意の方向に動かします。
- 3 ロックする場合は、パンロックツマミを確実にしめてロックしてください。

### ティルティング

- 4 ティルトロックツマミを確実にゆるめます。
- 5 パンハンドルを上下任意の方向に動かします。
- 6 ロックする場合は、ティルトロックツマミを確実にしめてロックしてください。

## D : 水平和俯仰以及锁定

### 水平

- 1,2 释放水平锁钮以左右移动。
- 3 如有需要, 锁紧锁钮。

### 俯仰

- 4,5 释放俯仰锁钮以上下移动。
- 6 如有需要, 锁紧锁钮。

## D : Panning and Tilting

### Panning

- 1,2 Release the pan lock for left and right movement.
- 3 Firmly tighten the pan lock, if locking is necessary.

### Tilting

- 4,5 Release the tilt lock for up and down movement.
- 6 Firmly tighten the tilt lock, if locking is necessary.

## D : Deslizamiento e inclinación

### Deslizamiento

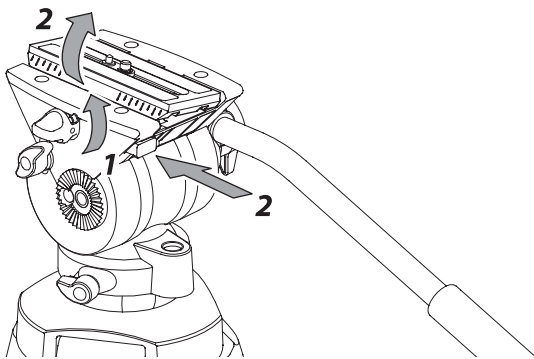
- 1,2 Libere la perilla del seguro de deslizamiento para el movimiento de izquierda a derecha.
- 3 Ajuste la perilla del seguro firmemente si es necesario.

### Inclinación

- 4,5 Libere la perilla del seguro de Inclinación para el movimiento de hacia abajo.
- 6 Ajuste la perilla del seguro firmemente si es necesario.

# E

## E-1



### E : カメラを取り付ける

- カメラを取り付けたり取りはずすときは、必ずティルトロックツマミを確実にしめてください。また、ヘッドにカメラを搭載後にアクセサリー等を付けしないでください。ヘッドが前後に傾きカメラを破損する場合があります。

#### E-1 スライドプレートを取りはずす :

- 1 プレートロックツマミを最後までゆるめます。
- 2 プレート着脱ボタンを押しながら、スライドプレートを持ち上げてははずします。
  - プレートロックツマミのゆるめ方が足りないとはずせません。
  - プレート着脱ボタン側にスライドさせてもはずれません。

### E : Mounting of the camera

- Firmly tighten the tilt lock when mounting or dismounting the camera. Also after the camera was mounted on the head, do not add accessories and others on it. With the head suddenly tilt backward or forward, it may cause damage to the camera.

#### E-1 Removing the sliding plate :

- 1 Release the sliding plate lock.
- 2 Press the plate release button and pull the sliding plate upwards to release.
  - Be sure to unlock the sliding plate lock accordingly.
  - The sliding plate cannot be removed if the plate release button is not pressed.

### E : 装配摄像机

- 摄像机装载完毕, 请紧固俯仰锁。否则可造成摄像机的损毁。摄像机装载好后, 请勿增加额外的配件, 这将造成三脚架的倒塌。

#### E-1 移除滑板 :

- 1 把滑座的锁定小手柄完全松开。
- 2 按着滑座的装卸按钮, 同时把滑座上的滑板移动拆卸。
  - 如果滑座的锁定小手柄松开不够, 将卸不下来。
  - 朝滑座的装卸按钮方向, 滑板是移动拆卸不了的。

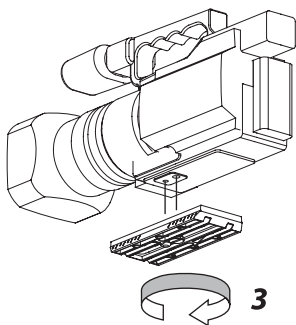
### E : Montaje de la cámara

- Atención Ajuste firmemente el seguro cuando de monta la cámara. No ajustar el seguro puede hacer que colapse y dañar la cámara. No agregue accesorios extra después de montar la cámara, ya que puede hacer que trípode colapse.

#### E-1 Retire la placa de deslizamiento :

- 1 Libere el seguro de bloqueo de la placa deslizante.
- 2 Presione el botón de liberación de la placa deslizante y jale la placa deslizante hacia atrás para liberar.
  - Asegure de desbloquear el seguro de bloqueo de la placa deslizante.
  - La placa deslizante no puede ser removida si el botón de liberación no está presionado.

## E-2

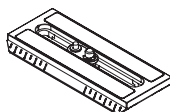


### E-2 スライドプレートを取り付ける :

- 3 スライドプレートのビデオポストとカメラネジをビデオカメラの穴にあわせ、カメラネジを確実にしめてロックし、ガタつきがないことを確認してください。

\*スペアカメラネジを使用する場合  
スペアカメラネジは、ヘッドのスライドプレートを取り付ける位置に3/8" サイズの物が装着されています。

必要に応じて取りはずしてご使用ください。



### E-2 安装滑板 :

- 3 滑板的卡榫与相机螺丝对准摄像机的孔, 确实地锁紧相机螺丝, 请确认无晃动。

\*使用备用摄像机固定螺钉  
备用相机螺丝是3/8"的螺丝, 放置于安装云台滑板的位置。配合需求使用与拆卸。

### E-2 Attaching the sliding plate :

- 3 Set the video pin and camera screw to the holes on the video camera and securely tighten the camera screw. Make sure not to wobble.

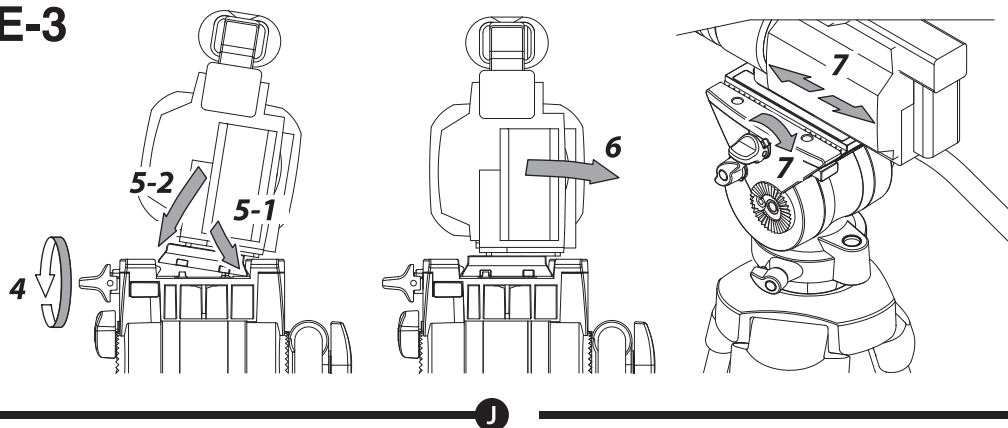
\*The head is equipped with a 3/8" spare camera screw attached under the sliding plate. Detach and use the spare screw if necessary.

### E-2 Sujete la placa de deslizamiento :

- 3 Alinear el poste de video y el tornillo de camera a los orificios de la camera de video y aprietoelo fuertemente, asegurese que no se mueve.

\*El cabezal incluye un tornillo extra de 3/8" bajo la placa deslizable, extraigalo si es necesario.

## E-3



### E-3 カメラをヘッドに取り付ける：

- 4 プレートロックツマミをゆるめます。
- 5 スライドプレートの右端をヘッド上面右側（プレートロックツマミの反対側）にかみ合うように差し入れて、カチンと音がするまで押し下げてください。（手順 5-1 → 5-2）
  - プレートロックツマミをゆるめたままで行ってください。
  - プレート着脱ボタンは押さないでください。
- 6 取り付け終わったら、カメラを支えながらプレートロックツマミの反対側に一度傾けるようにして、スライドプレートがはずれないことを確認します。
- 7 スライドプレートを任意の位置にスライドさせて、プレートロックツマミでスライドプレートを実際にしめてロックします。

### E-3 Attaching the camera to the head：

- 4 Loosen the sliding plate lock.
- 5 Attach and fit the right side of the slide plate to the right side of the head's base plate, (opposite side of the slide plate locking knob) then press down on the left side of the slide plate until it clicks into place. (Procedure 5-1 → 5-2)
  - Do not secure the sliding plate lock yet.
  - Do not push the plate release button.
- 6 When mounted, make sure the slide plate is secure and cannot be tilted. Using the slide plate locking knob, lock the slide plate.
- 7 Slide the sliding plate to the desired position and tighten the sliding plate lock.

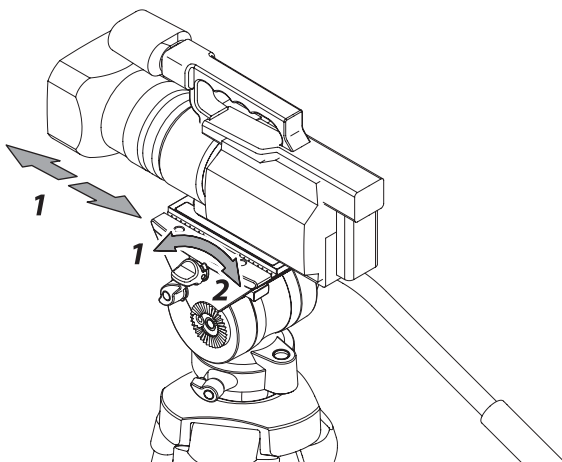
### E-3 如何装载摄像机：

- 4 松开滑板固定锁钮。
- 5 把滑板的右端顺着云台上面的右侧（滑座锁定小手柄的反面）咬定插入直到听到“咔哒”声为止。（顺序 5-1 → 5-2）
  - 必须是沒有固定滑板锁的情况下进行。
  - 无需按压滑板释放按钮。
- 6 不要按滑座的装卸按钮。安装后，边扶好摄像机边往滑座的锁定小手柄的反方向倾斜，以确认滑板是否已装妥，没有脱落。
- 7 滑动滑板至所需要的位置并紧固滑板固定锁。

### E-3 Cómo montar la cámara：

- 4 Desajuste el seguro de la placa de deslizamiento.
- 5 Coloque y empuje el lado derecho de la placa deslizante hacia el lado derecho de la placa base de la cabeza, (lado opuesto del seguro de bloqueo de la placa deslizante) presione hacia abajo en el lado izquierdo de la placa deslizante hasta que encaje en su lugar. (Procedimiento 5-1 → 5-2)
  - Debe hacer un ruido sin colocar el seguro de la placa.
  - No presione el botón.
- 6 Cuando está montada, cerciórese de que la placa deslizante este asegurada y no pueda ser inclinada. Usando el seguro de bloqueo de la placa deslizante, asegure la placa.
- 7 Deslice la placa hasta la posición deseada y ajuste el seguro de la placa.

# F



J

## F : スライドプレートを調整する

カメラが前後に傾く場合は、スライドプレートの位置を前後に動かして調整ができます。

●必ずカメラを支えながら作業してください。  
ヘッドが傾きカメラを破損する場合があります。

- 1 カメラを手で支えながら、プレートロックツマミをゆるめます。
- 2 カメラを手で支えながら、スライドプレートを前または後ろにスライドさせて、任意の位置でプレートロックツマミを確実にしめてロックします。

E

## F : Adjusting of sliding plate

If the camera tilts to the backward or forward, adjustment is needed to shift the sliding plate front or behind.

•The head may tilt while adjusting the sliding plate. Keep hold of the camera to ensure it does not fall off.

- 1 Hold the camera and loosened the sliding plate lock.
- 2 Move the sliding plate front or back and find the position where the tilt balancing can be obtained, secure and tighten the sliding plate lock.

C

## F : 调节滑板

如果摄像机重心不在中心位置,可调整滑板位置。

●调整滑板时,云台有可能会倾斜。  
保持扶助摄像机以确保它不至于滑落。

- 1 手扶住摄像机,松开滑板固定锁体调整。
- 2 前后调整位置至水平,然后锁紧。

ES

## F : Ajuste de la placa de deslizamiento

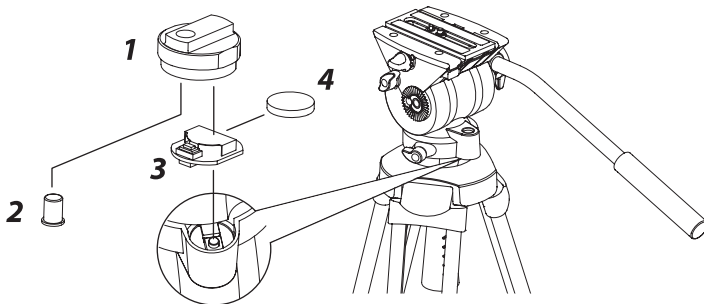
Si la cámara no esta nivelada ajuste la posición de la placa de deslizamiento.

•La cadeza puede inclinarse cuando se desliza placa de deslizamiento. Sostenga la cámara para asegurarse de que no se caiga.

- 1 Ajuste a mano y desajuste la perilla del seguro de la placa.
- 2 Ajuste la posición hacia adelante y atrás. Luego, asegure firmemente.

# G

## G-1



J

G

### G : 水準器照明

G-1 水準器照明<各部の名称> :

- 1 水準器照明ホルダー
- 2 水準器照明スイッチ
- 3 水準器照明基板
- 4 電池

### G : 水平泡照明

G-1 水平泡照明周辺, 各部的识别 :

- 1 水平泡照底座
- 2 水平泡照明开关
- 3 水平泡照明基板
- 4 電池

E

Es

### G : Level illumination

G-1 Parts of level illumination :

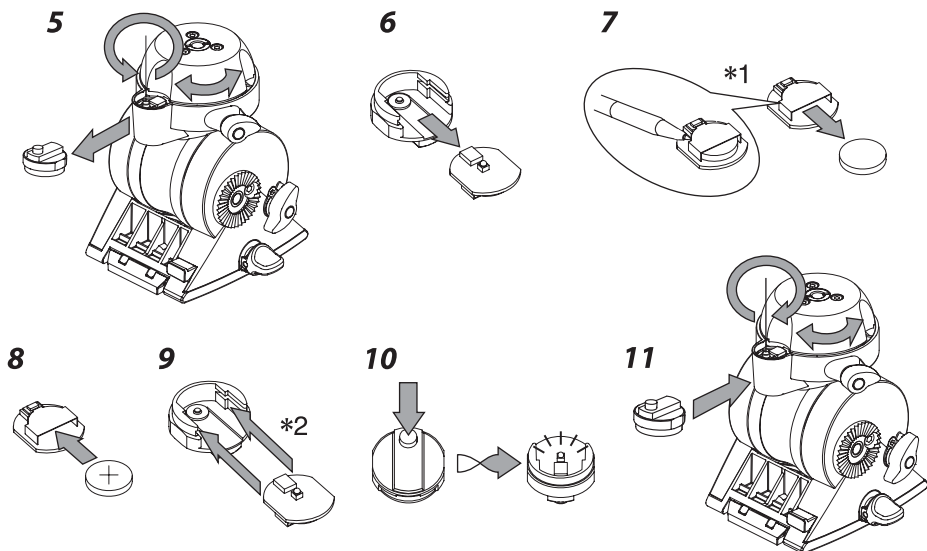
- 1 Level illumination holder
- 2 Level illumination switch
- 3 PCB unit
- 4 Battery

### G : Nibel de iluminación

G-1 Partes de nivel de iluminación :

- 1 Sosten de nivel de iluminación
- 2 Interruptor de nivel de iluminación
- 3 Unidad PCB
- 4 Batería

## G-2



## G-2 電池の交換方法(使用電池：CR1220)：

- 5 ヘッドを脚から取りはずし、逆さにしてください。水準器照明ホルダーがはずせる位置にボールレベラーを回転させた後、ゆるめて取りはずします。
- 6 水準器照明ホルダーから水準器照明基板を取りはずします。
- 7 水準器照明基板から電池を取りはずします。  
\*1 電池は電池取り出し口の反対側から、先端の細い道具を使うとスムーズに押し出すことができます。
- 8 新しい電池をプラス面が上になるよう、電池取り出し口から入れてください。
- 9 水準器照明基板を電池取り付け面が下になるよう水準器照明ホルダーに差し込みます。  
\*2 水準器照明基板が水準器照明ホルダーの基板差込み用の溝に入ったことを確認してから奥へスライドさせてください。
- 10 水準器照明ホルダーの水準器照明スイッチを押し、点灯することを確認してください。  
●点灯しない場合は、電池がしっかり取り付けられているか確認してください。
- 11 水準器照明ホルダーを確実にしめつけます。

## G-2 How to replace the battery (Using battery : CR1220) :

- 5 Remove the head from the tripod and set it upside down. After turning the ball leveler to the position where the level illumination holder is detachable, release the holder from the unit.
- 6 Remove the PCB unit from the level illumination holder.
- 7 Turn over the PCB unit and remove the battery.  
\*1 Using any pointed tools to push out the battery from the opposite side of the opening.
- 8 New battery with positive face up and insert into the opening.
- 9 Insert PCB unit into level illumination holder with the battery side face down.  
\*2 Ensure that the PCB unit is plugged into the groove of the level illumination holder and slide to the end.
- 10 Functional check by pressing the level illumination switch.  
•If it is not lit, please check the attachment of the battery.
- 11 Ensure to tighten the level illumination holder.

## G-2 電池交換方法(使用電池：CR1220)：

- 5 转动球碗至能够取下水平器照明支架的位置, 松开并卸下。
- 6 从水平泡照明底座上取下水平泡照明基板。
- 7 将水平泡照明基板翻面, 取出电池。  
\*1 使用尖细的工具从电池装取口的反侧可轻松地推出电池。
- 8 将新的电池从装取口装入, 电池正极面向上。
- 9 将水平泡照明基板插入水平泡照明底座, 基板的电池安装面向下。  
\*2 确认水平泡照明基板已经完全进入基板插槽内, 再滑动基板。
- 10 按压水平泡照明底座的水平泡照明开关, 确认是否亮灯。  
●如灯不亮, 请确认电池是否正确安装。
- 11 水平泡照明底座牢牢的锁住。

## G-2 Cómo reemplazar la batería (Batería a usar:CR1220) :

- 5 Retire la cabeza de las patas y colóque la de cabeza. Después de activar el nivelador bola a la posición en la que el titular de la iluminación de nivel es desmontable, liberar el soporte de la unidad.
- 6 Quite la unidad de PCB del sosten del nivel de iluminación.
- 7 Voltie la unidad de PCB y remueva la batería.  
\*1 Utilizar alguna herramienta con punta para empujar la batería del lado opuesto de la apertura.
- 8 Cuando remplace la batería asegure de que el lado + positivo esta hacia arriba y deslice en la abertura.
- 9 Inserte la unidad PCB en el sostenedor de nivel de iluminación con la batería viendo hacia abajo.  
\*2 Asegure que la unida PCB sea conectado a la ranura del sosten del nivel de iluminacion y deslisarlo hasta el fondo.
- 10 Verifique el funcionamneto Apretando el interruptor del nivel de iluminación.  
•Si no enciende, verificar la connexion de la batería.
- 11 Asegure de apretar el sosten del nivel de iluminación.

## アフターサービス

- この製品には保証書が付いています。
- 保証期間は、お買い上げ日より1年間です。
- 品質保証書の保証規定にもとづき、サービスを致します。
- 調子が悪いときは、まずチェックを

この取扱説明書をもう一度ご覧になってお調べください。

それでも調子の悪いときは、お買い上げのお店、または弊社サービス担当者にご相談ください。

※ご相談になるときは、型名、故障の状態（できるだけ詳しく）、お買い上げの日（年/月/日）をお知らせください。

- 仕様および外観は、改良のため予告なく変更することがありますのであらかじめご了承ください。

[www.libec.co.jp](http://www.libec.co.jp)  
[www.libec-global.com](http://www.libec-global.com)

### 平和精機工業株式会社

〒340-0833 埼玉県八潮市西袋978-1  
TEL.048-995-1301(代) FAX.048-997-0804  
[www.libec.co.jp](http://www.libec.co.jp)

\*製品についてのお問い合わせは、弊社営業部までお願い致します。

### HEIWA SEIKI KOGYO CO.,LTD. - Headquarters

978-1 Nishibukuro, Yashio-City, Saitama, 340-0833 Japan  
TEL:+81(0)48 995 1301  
FAX:+81(0)48 997 0804  
[www.libec-global.com](http://www.libec-global.com)

### Libec Sales of America, Inc - U.S. Sales office

20695 S. Western Ave., #242, Torrance, CA 90501 USA  
TEL:+1 310 787 9400  
FAX:+1 310 787 9422  
[www.libecsales.com](http://www.libecsales.com)