

# Libec

## トラッキングレール

# TR-320

### 取扱説明書

このたびは本製品をお買いあげいただきありがとうございます。

**【注意】** 安全のための注意事項を守らない場合、けがをすることがあります。

この取扱説明書は必ずお読みください。事故を防ぐための重大な注意事項と製品の取扱い方法を記載しております。充分理解のうえ、安全に正しくお使いください。お読みになったあとは分かりやすい場所に必ず保管して、いつでも読み返すことができるようにしておいてください。

本製品は安全を充分配慮して設計されておりますが、誤った使い方をすると破損や搭載カメラの落下により人にけがを負わせることがあります。

- ご使用前にこの「安全上のご注意」をよくお読みのうえ正しくお使いください。
- ここに示した注意事項は、安全に関する重大な内容を記載していますので必ず守ってください。

#### 注意表示と意味

この取扱説明書では、次のような表示をしています。表示の意味を理解のうえ本文をお読みください。

**【注意】** この表示の内容を守らないと、破損や落下事故により人がけがをしたりまわりの家財に損害を与えたりすることがあります。

**!** 強制的な指示を示す図記号

**🚫** 禁止を示す図記号

#### 安全上のご注意

**【注意】** 次の注意事項を守らない場合、けがをすることがあります。

##### ■重量制限を守る

搭載荷重の制限を超えるとドーリーやレールなどに負荷がかかり、脱輪や転倒の事故を招きカメラの破損や人にけがを負わせる原因となることがあります。

**!** 強制

##### ■各箇所締め付けパーツは確実に締めて固定する

締め付けが弱いと、ずれたり外れたりして、カメラの破損や人にけがを負わせる原因となることがあります。

**!** 強制

##### ■使用可能な環境及び天候かを確認する

機材を設置する前に安全に撮影できる環境かどうかをよく確認した上で設置してください。

**!** 強制

特に傾斜のある場所、砂地、平坦でない場所、悪条件の天候（強風時）等の過酷な環境下では、脱輪や転倒の事故を招きカメラの破損や人にけがを負わせる原因となることがあります。

##### ■レール上に障害物が無いかを確認する

本機や車輪が障害物に引っ掛かり、脱輪や転倒の事故を招きカメラの破損や人にけがを負わせる原因となることがあります。

**!** 強制

##### ■レール押さえ及びエンドキャップがついているかを確認する

レール押さえ及びエンドキャップが両端部に確実に取り付けられているかを確認してください。不備があると脱輪や転倒の事故を招きカメラの破損や人にけがを負わせる原因となることがあります。

**!** 強制

##### ■撮影の中断など

設置環境（特に傾斜面）や天候（特に風）などによって本機が動く場合があります。必ずカメラを外して、本機が動かないように重りを置くなどの処置をしてください。注意を怠ると思わぬ事故を招きカメラの破損や人にけがを負わせる原因となることがあります。

**!** 強制

##### ■テスト走行を実施する

環境下での動作、組立の不備等の確認になりますので、必ずテスト走行を実施して安全を確認してからカメラを搭載してください。安全の確認を怠ると思わぬ事故を招きカメラの破損や人にけがを負わせる原因となることがあります。

**!** 強制

##### ■人は乗らない

本機は、人が乗る設計ではありません。想定外の荷重が掛かり、機材の破損や故障の原因を招きカメラの破損や人にけがを負わせる原因となることがあります。

**!** 強制

##### ■使用目的以外の使用はしない

分解や改造をすることにより人にけがを負わせたり、故障の原因となることがあります。故障したら使用せず、販売店または弊社サービス担当に修理を依頼してください。

**!** 強制

**🚫** 分解禁止

#### 使用上のご注意

1. リーベック以外の三脚には、使用できません。
2. レールを組立てる際には、周囲の安全を確認しながら作業してください。
3. レールの設置場所は、地面が平坦であることを確認して設置してください。
4. 機材を地面に広げて放置したまま、撮影現場から離れないでください。
5. ご使用後は、レールを濡れタオル等でよく拭き取って保管してください。 ※特に海辺等の塩分を多く含む場所で使用した際には、製品を長く使う上でも必ず行なってください。

#### ストレートレールを設置する

1. ネジキャップをはずす。（無くさないように保管してください）
2. ストレートレールのネジとナットを組合わせて、確実に締めて固定する。両方のレールを手で支えながら、レールをまわすとスムーズに組立ができます。 ※E X - 1 6 0 S（別売り）で、1. 6mづつの延長が可能です。 ※ネジが入りづらい場合、少しゆるめてから再度、締めなおすと入ります。 ※両端部にエンドキャップのついたレールを設置してください。 ※出荷時は、ドーリーのケースにエンドキャップが入っています。 装着してご使用ください。
4. 連結した2本のストレートレールを地面に間隔をあけて平行に置き、レールの両端部にレール押さえを設置して固定させる。 ネジが締まっているか、レールの両端部にエンドキャップとレール押えが設置されているかを再確認してください。 **【注意】** レール押え及びエンドキャップが設置されていないと2本のレールの間隔がずれたり外れたりして、転倒や脱輪の事故を招きカメラの破損や人にけがを負わせる原因となることがあります。

#### ドーリーを組立てる

1. ドーリーの裏側にあるロックピンを押しながらドーリー脚を開いてください。
2. 開脚後、ロックピンが開脚固定用のロックピン穴に確実に納まっていることを確認し、ドーリー脚ロックツマミで確実に締めて固定してください。

#### ドーリーをレールに設置する

1. 図のように軌道補正の台車と軌道補正の無い台車を配置し、台車を回転させて、車輪がレールにそってレールにのるように設置してください。（三箇所）その際に車輪が回転することを確認してください。 **【注意】** C R - 9 0（※別売り）を使用する時は、台車をのせる位置に指定があります。軌道を補正する機能を持った台車を内側レールに設置することが重要です。 誤った設置をすると脱輪や転倒の事故を招きカメラの破損や人にけがを負わせる原因となることがあります。 S字クランクでの使用はできません。
2. ドーリーにその他の機材を設置する 搭載できる重量は、60kg以下（三脚等の機材重量を含む）です。重量を超えて使用しないでください。

#### ドーリーに機材を搭載する方法

各機材の取扱説明書をよく読んで、安全上のご注意をよく確認し、手順を確認したうえでドーリーの上に設置してください。

##### ■三脚を搭載する場合

三脚の石突きホルダーをプーリーにのせて（各3箇所共）、脚セットラバーを確実に引っ掛けて固定してください。

**【注意】** 弊社の三脚以外は使用できません。

##### ■ジブアームを搭載する場合

**【注意】** 必ず2人以上での組立及び操作の作業を実施してください。 搭載する重量のバランスを特に注意しながら設置してください。 偏ったバランスによって、転倒して思わぬ事故を招く危険があります。

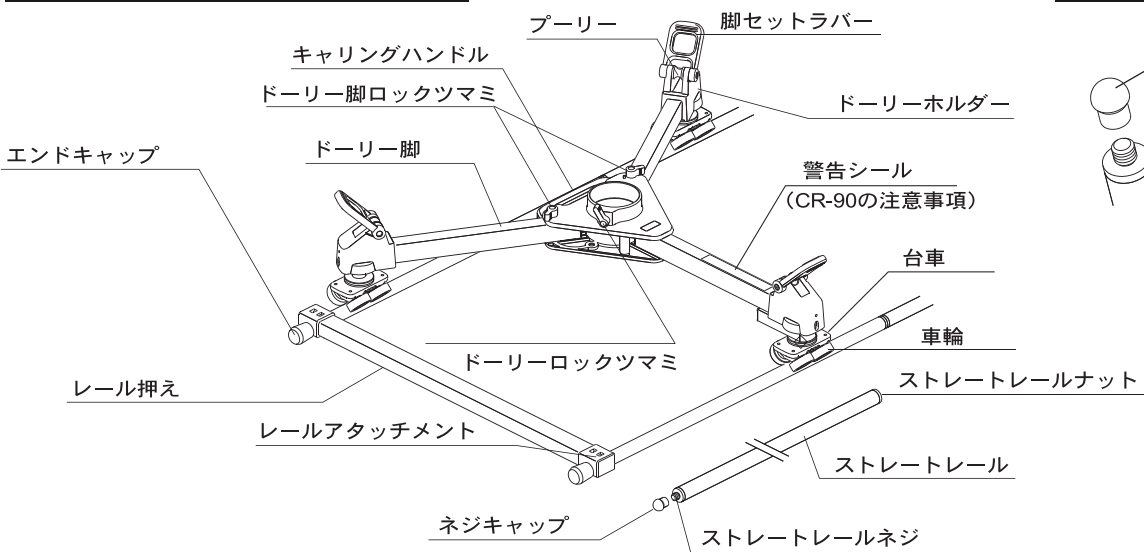
#### カメラを搭載する場合

1. カメラを搭載する前にレール、レール押さえ、エンドキャップ、ドーリー、その他の機材の設置方法等に不備が無いかを確認する。
2. 安全を確認する為にテスト走行をする。
3. 安全が確認できたら、カメラを搭載してから再度、テスト走行をする。

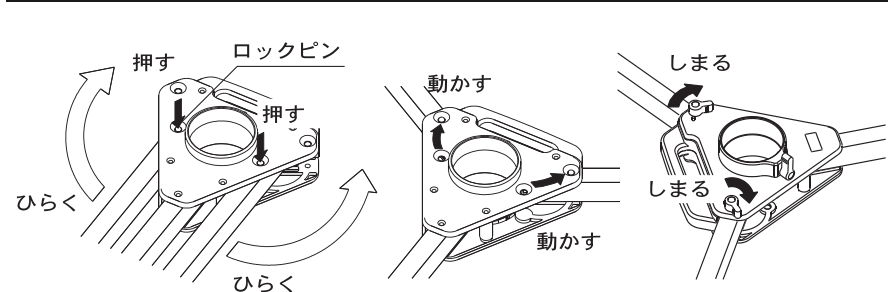
#### 収納する

1. 組立とは逆の手順で、レール及びドーリー本体を収納できる状態に戻してください。
2. ドーリー本体は、台車の車輪が上になるようにして専用ケースに収納してください。

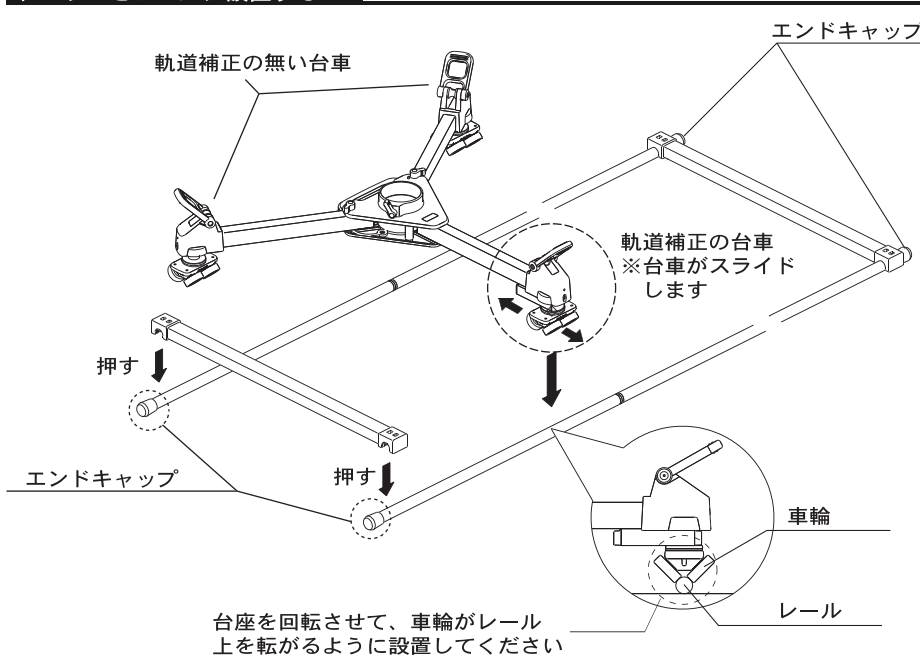
#### 各部の名称



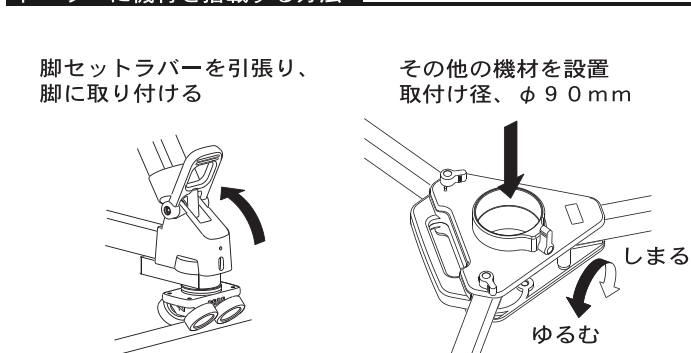
#### ドーリーを組み立てる



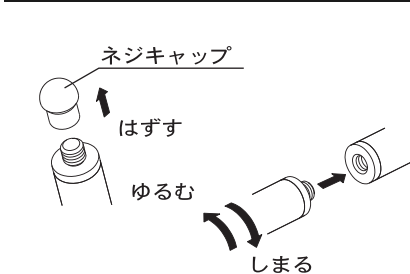
#### ドーリーをレールに設置する



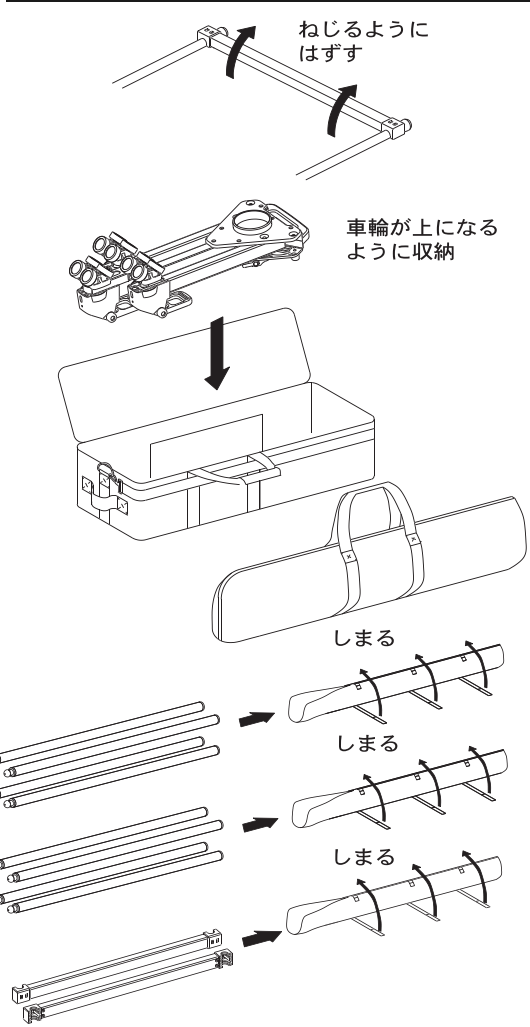
#### ドーリーに機材を搭載する方法



#### ストレートレールを設置する



#### 収納する



#### アフターサービス

- 品質保証書の保証規定にもとづき、サービスをいたします。
- 調子が悪いときは、まずチェックを この取扱説明書をもう一度ご覧になってお調べください。 それでも調子の悪いときは、お買上げのお店、または弊社サービス担当者にご相談ください。 ※ ご相談になるときは、型名、故障の状態（できるだけ詳しく）、お買上げ日（年/月/日）をお知らせください。
- 仕様および外観は、改良のため予告なく変更することがありますのであらかじめご了承ください。