

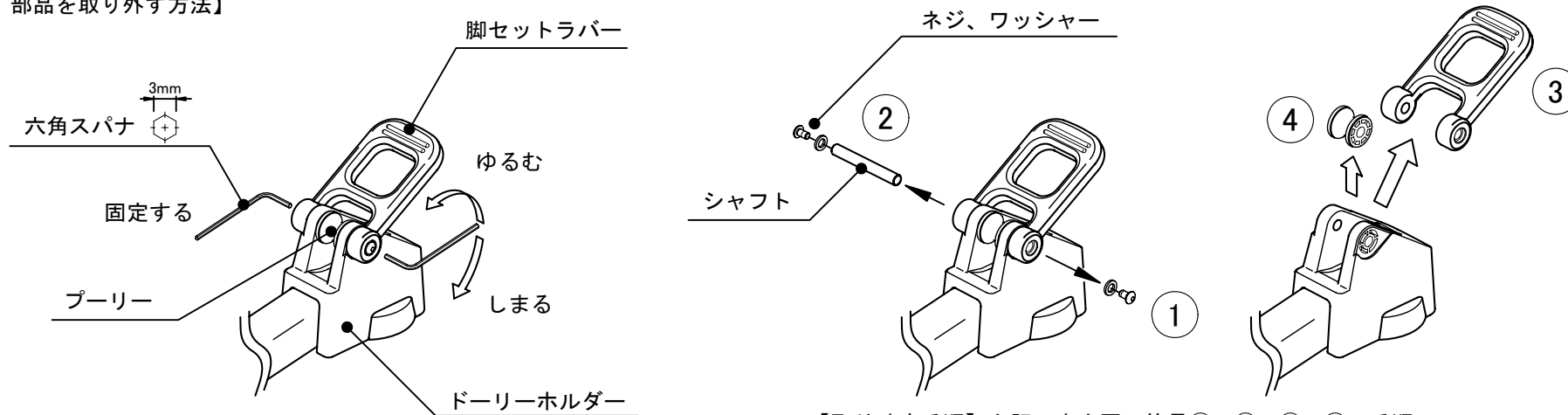
Libec TR-320

ヴィンテン三脚対応、説明書

【使用上のご注意】

- 1) 下記の変換したドリーでは、ジブを使用しないでください。
ジブを搭載する場合は、Libec社製の三脚をお使いください。
- 2) ネジの締付けが弱いとシャフトが外れ、転倒してカメラの破損や人にけがを負わせる原因になることがありますので、確実にしめつけて固定してください。
- 3) 目的以外の使用はしないでください。

【 部品を取り外す方法】



【取り外す手順】上記、案内図の符号①⇒②⇒③⇒④の手順で、部品を外してください。

【 ヴィンテン三脚を使用の場合 】

- 1) ヴィンテン三脚用、変換キット内容について
ヴィンテン専用プーリー、ネジ(2個)、ワッシャー(2枚)、シャフト
- 2) 組立方法について
下図の手順(①⇒②⇒③⇒④)で部品を組立てください。
※ ネジは、確実に締めて固定してください。

