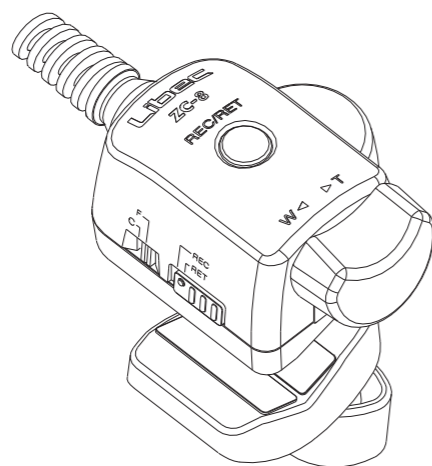


## リモートコントロール 取扱説明書

# ZC-8 ZC-12 ZC-20



このたびは本製品をお買い上げいただきありがとうございます。

### ⚠ 安全のために

ご使用前にこの取扱説明書は必ずお読みください。誤った使い方をしたときに生じる人への危害、財産への損害を未然に防止するため、「安全上のご注意」を十分ご理解の上、必ずお守りください。

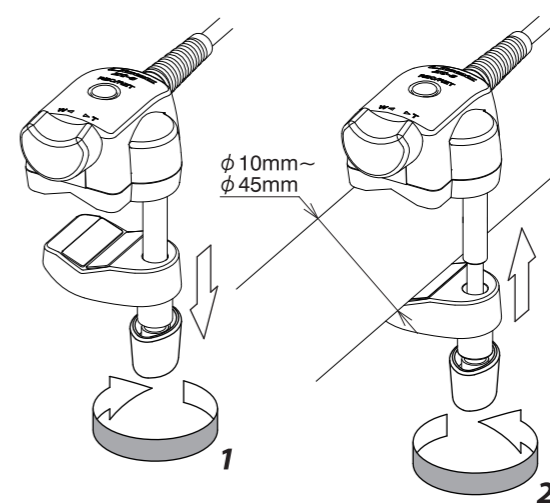
#### 安全上のご注意

- レンズにあわせて C/F 切替スイッチの設定を切替える。
- クランプツマミは確実に締め付けて固定する。
- ケーブルを引っ張って外さない。
- 各操作部分を無理な力で押ししたり引っ張ったりしない。
- 使用目的以外のコネクタに接続しない。
- 水のかかるところでは使用しない。
- 分解や改造はしない。

#### 使用上のご注意

- 1 レンズ側の規格により、一部のレンズには使用できないことがあります。
- 2 レンズ側が可変ズームに対応していない場合は、可変ズームしません。
- 3 直射日光が当たる場所、熱器具の近くや高温下には放置しないでください。変形や変色の原因となります。
- 4 コネクタは、常にきれいな状態で保管してください。
- 5 コネクタは、ケーブルが引っかかり機材が転倒や破損することを防ぐためにロック機構を外してあります (ZC-8)。

## C

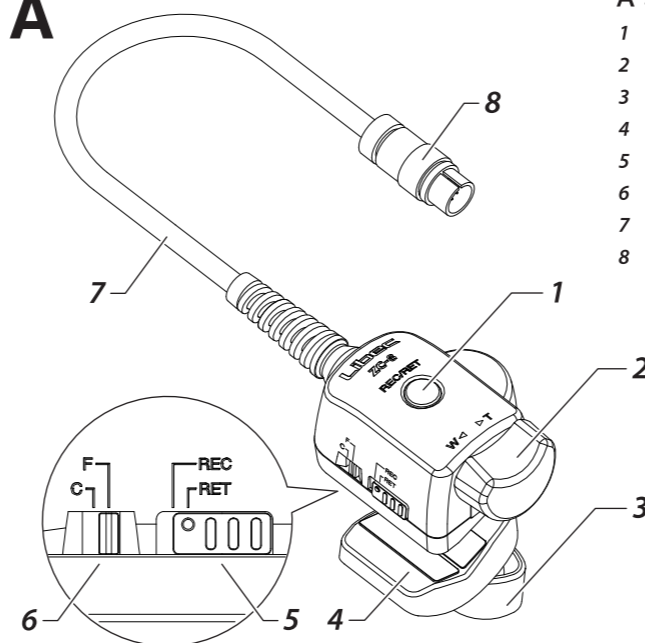


### C: 取付ける

φ10mm～φ45mmの丸棒に取付可能です。

- 1 丸棒にクランプが取り付く寸法になるまで、クランプツマミをゆるめてクランプの幅を広げてください。
- 2 本機が落ちないように手で支えながら、本機のクランプのV溝を丸棒の任意の位置にはめてクランプツマミで確実に締め付けて固定してください。

## A

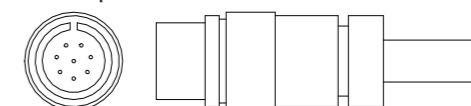


### A: 各部の名称

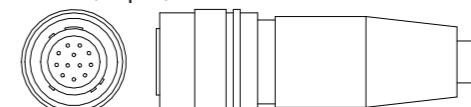
- 1 REC/RET ボタン
- 2 ズームレバー
- 3 クランプツマミ
- 4 クランプ
- 5 REC/RET 切替スイッチ
- 6 C/F 切替スイッチ
- 7 ケーブル
- 8 コネクタ

## D

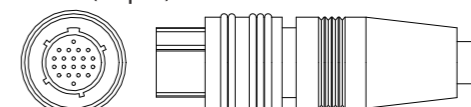
### ZC-8 (8pin)



### ZC-12 (12pin)



### ZC-20 (20pin)



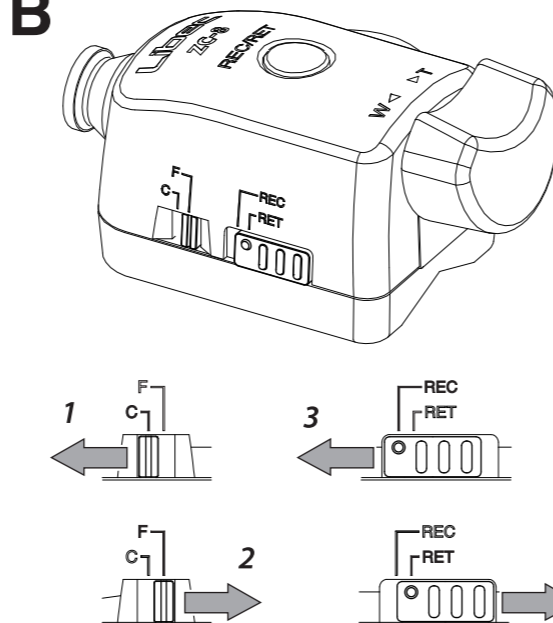
### D: ケーブルを接続する

※ 対応するレンズのモードに切り替えてあるかを再確認してください。

- 1 レンズまたはカメラの取扱説明書などで、使用方法を確認してください。
- 2 レンズまたはカメラ側の本機を接続する場所を確認してください。
- 3 カメラの電源が OFF になっているかを確認してください。
- 4 レンズまたはカメラの取扱説明書などで確認した場所へ、コネクタを確実に装着してください。

⚠ コネクタには、位置決めがあります。位置決めガイドにあわせて装着してください。無理に入れようとすると破損の原因となることがあります。

## B



### B: 設定を切替える

#### C/F を切替える

使用するレンズにあわせて C/F 切替スイッチを切替えてください。

※ 誤った設定をすると誤動作の原因となります。

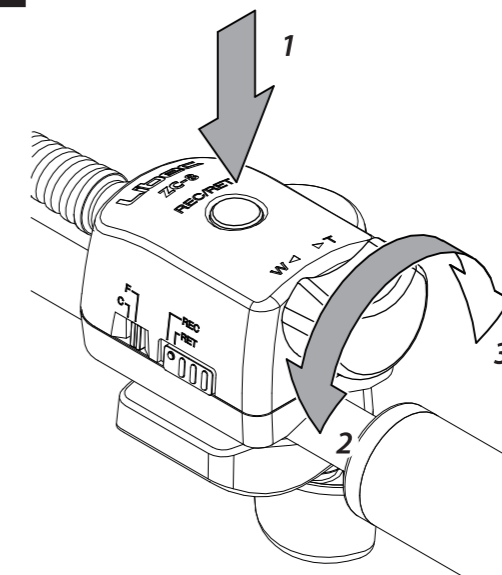
- 1 C (キヤノン社製レンズ) に接続して使用する場合。
- 2 F (フジノン社製レンズ) に接続して使用する場合。

#### REC/RET を切替える

撮影の状況に応じ、REC/RET 切替スイッチを切替えてください。

- 3 REC (RECORD) 機能を使用する場合。
- 4 RET (RETURN) 機能を使用する場合。

## E



### E: 操作方法

#### REC/RET 操作

- 1 停止⇒作動、作動⇒停止に状態が切り替わります。
- ※ REC/RET 切替スイッチで設定された、いずれかの機能が作動します。

#### ズーム操作

- 2 ズームレバーを反時計回りに傾けるとズームアウト (広角) になります。
- 3 ズームレバーを時計回りに傾けるとズームイン (望遠) になります。

平和精機工業株式会社

TEL:048-995-1301(代)

HEIWA SEIKI KOGYO CO., LTD. - Headquarters

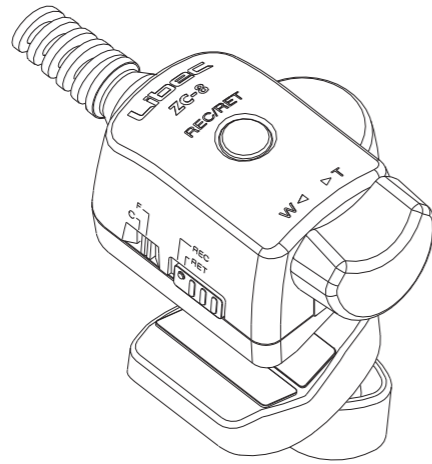
TEL:+81(0)48 995 1301

Libec Sales of America, Inc. - U.S. Sales office

TEL:+1 310 787 9400

Libec Asia Pacific Pte. Ltd. - Singapore office

TEL:+65 6296 9930



### ⚠ WARNING

Please read and follow all written precautions and safety procedures before use. Improper operations may cause injuries and/or damage to property.

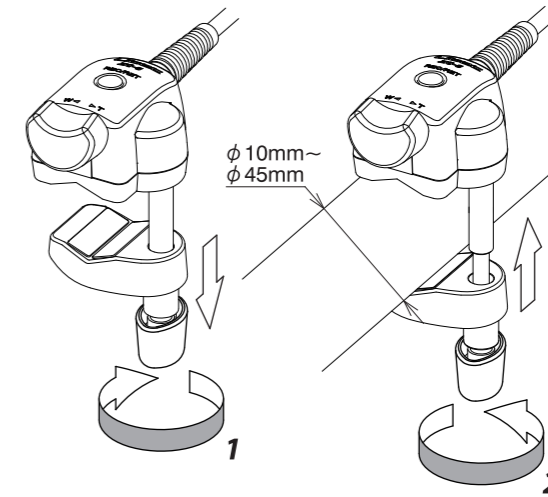
#### Caution

- Select the C/F Switch according to the Canon/Fujinon lens type .
- Tighten the Clamp Lock Knob securely before use.
- Do not pull on the cable to unplug.
- Do not forcefully press the button, rocker or switches.
- Do not connect the cable to an incorrect terminal.
- Avoid direct contact with liquids or cleaners.
- Do not dismantle or modify.

#### Precaution before use

1. Remote Control functionality may depend on lens specifications.
2. Zoom speed control may not function properly if the camera lacks compatibility.
3. Do not expose the unit to direct sunlight or other heat sources. This may result in alterations or discoloration.
4. Keep the Connector clean all the times.
5. In order to avoid an incident such as knocking over equipment by pulling the cable, the Connector is not designed with a lock function (ZC-8).

## C

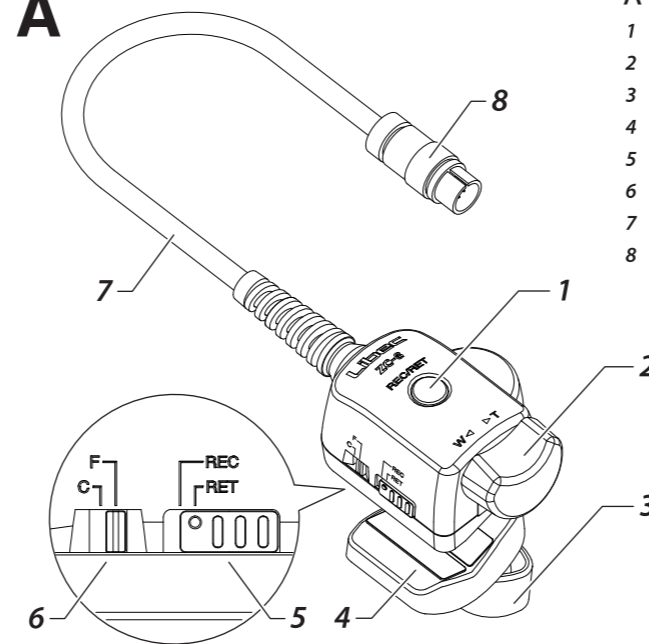


### C : Attaching the unit

A Clamp can be attached to round-shaped materials ranging 10mm to 45mm in diameter.

- 1 Loosen the Clamp Lock Knob to attach the Clamp to a round-shaped pipe such as a pan handle.
- 2 Be sure to fit the Clamp's V-shape slot to a round-shaped pipe at the desired position and firmly tighten the Clamp Lock Knob.

## A

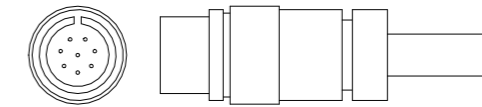


### A : Name of Parts

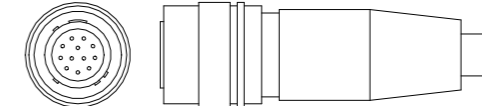
- 1 REC/RET Button
- 2 Zoom Rocker
- 3 Clamp Lock Knob
- 4 Clamp
- 5 REC/RET Selector Switch
- 6 C/F Selector Switch
- 7 Connector Cable
- 8 Connector

## D

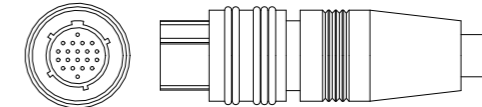
### ZC-8 (8pin)



### ZC-12 (12pin)



### ZC-20 (20pin)



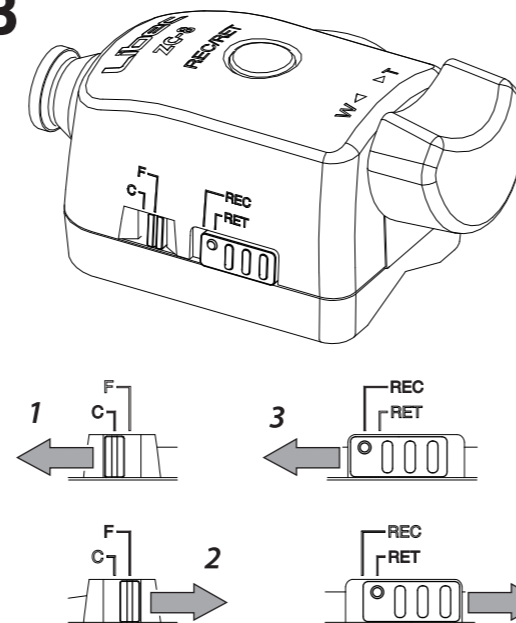
### D : Connecting the Cable

※ Be sure to select the correct mode before use.

- 1 Refer to your lens and camera operating manuals before use.
- 2 Locate the plug-in terminal on your lens or camera to connect.
- 3 Be sure that your camera is turned off.
- 4 Properly plug in the Connector.

⚠ Do not forcefully insert the Connector as it may damage the Connector and/or lens.

## B



### B : Settings

#### Selecting C or F

Select the C/F Switch according to the Canon/Fujinon lens type.

※ Incorrect settings may cause a malfunction.

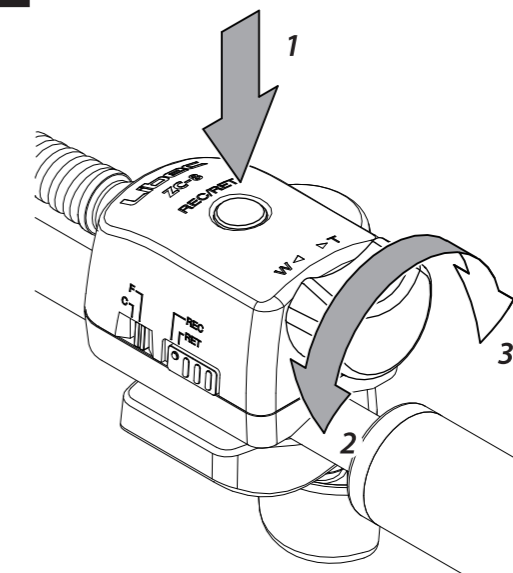
- 1 For Canon lenses, switch to C.
- 2 For Fujinon lenses, switch to F.

#### Selecting REC or RET

Switch between REC (Record mode) or RET (Return mode) accordingly.

- 3 For REC (Record) mode, switch to REC.
- 4 For RET (Return) mode, switch to RET.

## E



### E : Operating

#### Operating REC/RET control

- 1 By pressing the REC/RET Button, the "start" and "stop" mode alternates.
- ※ Both REC or RET modes are available.

#### Operating the zoom control

- 2 Tilt the Zoom Rocker to the right to zoom out.
- 3 Tilt the Zoom Rocker to the left to zoom in.