

このたびは本製品をお買いあげいただきありがとうございます。

**【注意】** 安全のための注意事項を守らない場合、けがをすることがあります。

この取扱説明書は必ずお読みください。事故を防ぐための重大な注意事項と製品の取扱い方法を記載しております。充分理解のうえ、安全に正しくお使いください。お読みになったあとは分かりやすい場所に必ず保管して、いつでも読み返すことができるようにしておいてください。

本製品は安全を充分配慮して設計されておりますが、誤った使い方をすると破損や搭載カメラの落下により人にけがを負わせることがあります。

- ご使用前にこの「安全上のご注意」をよくお読みのうえ正しくお使いください。
- ここに示した注意事項は、安全に関する重大な内容を記載していますので必ず守ってください。

### 注意表示と意味

この取扱説明書では、次のような表示をしています。表示の意味を理解のうえ本文をお読みください。

**【注意】** この表示の内容を守らないと、破損や落下事故により人がけがをしたりまわりの家財に損害を与えたりすることがあります。

**!** 強制  
強制

**⊘** 禁止を示す図記号  
分解禁止

**⊘** 禁止  
禁止

### 安全上のご注意

**【注意】** 次の注意事項をよく読んで、理解してお使いください。

#### ■レンズまたはカメラにあわせて、設定を切替える

コネクタの差し込み口は、レンズまたはカメラの取扱説明書などで、よく確認した上で挿入してください。誤った箇所に取り付けると故障の原因になることがあります。

#### ■クランプツマミは確実にしめつけて固定する

締め付けが弱いと、ずれたり外れたりして、本機の故障の原因となることがあります。

#### ■ケーブルを引っ張ってははずさない

カメラおよび本機に接続されたケーブルを引っ張ってははずすとカメラの破損や本機の故障の原因となることがあります。

#### ■各操作部分を無理な力で押ししたり引っ張らない

ズームレバー、ボタン、スイッチを無理な力で押ししたり引っ張ったりすると誤動作や本機の故障の原因となることがあります。

#### ■使用目的以外のコネクタには接続しない

使用目的以外および間違った接続をすると接続した機材や本機の故障の原因になることがあります。

#### ■水のかかるところでは使用しない

防水構造ではありませんので、水のかかるところでは、使用しないでください。

#### ■強い振動や衝撃を与えないでください。

#### ■シンナー等、有機溶剤の使用はしないでください。

#### ■本製品は、他の使用目的で使用しないでください。

#### ■分解や改造はしない

分解や改造をすることにより人にけがを負わせたり、故障の原因となることがあります。故障したら使用せず、販売店または弊社サービス担当に修理を依頼してください。

### 使用上のご注意

- 1 レンズ切替えスイッチで対応するモードに切替えてご使用ください。
- 2 ソニーPMW-EX1カメラをご使用の場合は、EXコネクタを接続してご使用ください。
- 3 ソニーPMW-EX1カメラ以外のレンズ（コネクタ端子が8Pin）で、フジノン社製・キャノン社製のレンズをご使用になる場合は、EXケーブルをはずして、ご使用ください。フジノン社製他、コネクタの端子が12Pinの仕様のレンズには、\*12Pinへの変換アダプターA-12P(別売り)をご使用ください。
- 4 コネクタは、不注意な事故を防ぐためにロック機構を外してあります。
- 5 直射日光があたる場所、熱器具の近くや高温下に放置しないでください。変形や変色の原因となります。
- 6 コネクタは、常にきれいな状態で保管してください。

### 設定を切替える

■使用するレンズに応じて、設定を切替える  
下図のようにレンズ切替スイッチをスライドさせて、適合した設定にしてください。

**【注意】** 誤った設定をすると誤動作の原因となります。

**F** (フジノン社製レンズ)、または  
ソニーPMW-EX1カメラに接続して使用する場合

**C** (キャノン社製レンズ)に接続して使用する場合

#### ■REC/RETを切替える

撮影の状況に応じ、下図のようにREC/RET切替スイッチをスライドさせて、RECORD機能、RETURN機能のいずれかを選択してください。

**REC** (RECORD) 機能を使用する場合

**RET** (RETURN) 機能を使用する場合  
**【注意】** ソニーPMW-EX1カメラには対応していません。誤動作の原因となりますので、使用しないでください。

### 本機をパン棒に取付ける

■取付け可能なクランプ範囲は、φ10mm～φ30mmです。クランプの範囲以外では、使用しないでください。

- 1 パン棒にクランプが取り付く寸法になるまで、クランプツマミをゆるめてクランプの幅を広げてください。
- 2 本機が落ちないように手で支えながら、本機のクランプのV溝をパン棒の任意の位置にはめてクランプツマミで確実に締めて固定してください。

### ケーブルを接続する

■対応するレンズのモードに切り替えてあるかを再確認してください。

- ①レンズまたはカメラの取扱説明書などで、使用方法を確認してください。
- ②レンズまたはカメラ側の本機を接続する場所を確認してください。
- ③カメラの電源がOFFになっているかを確認してください。
- ④レンズまたはカメラの取扱説明書などで確認した場所へ、コネクタを確実に装着してください。

**【注意】** コネクタには、位置決めがあります。位置決めガイドにあわせて装着してください。無理に入れようとすると破損の原因となることがあります。

■ソニーPMW-EX1カメラをご使用の場合  
EXコネクタを経由してレンズに接続してください。

### 操作する

#### ■REC/RETボタン

停止⇒作動、作動⇒停止に状態が切替わります。  
※REC/RET切替スイッチで設定された、いずれかの機能が作動します。

#### ■ズーム操作をする

図のようにズームレバーを傾けるとズームできます。ズームレバーを傾ける角度によってズームスピードが変わります。※場合によっては、ズームスピードが変化しないものもあります。

#### ■ズームイン（望遠）にする

"T"（テレ）の方向にズームレバーを傾けます。

#### ■ズームアウト（広角）にする

"W"（ワイド）の方向にズームレバーを傾けます。

### 収納する

取り外して、コネクタに傷がつかないように大切に保管してください。

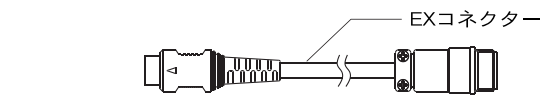
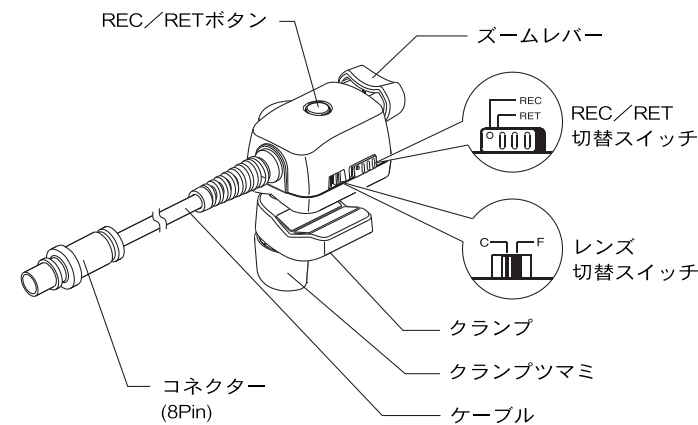
#### ■サービスについて

EXコネクタは、サービス部品として供給できません。EXコネクタが壊れた際には、修理にご相談ください。

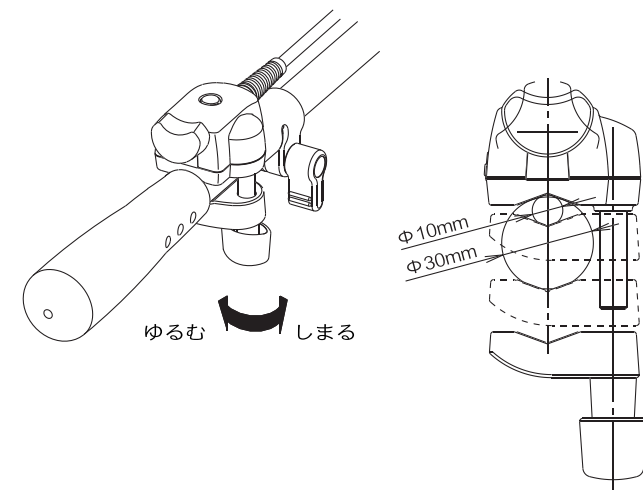
#### ■免責事項

- ・記載のカメラメーカー名及びレンズメーカー名は各社の登録商標であり、本機とは関係ありません。
- ・製品の仕様および外観は改良などの理由により予告なく変更することがありますが、ご容赦ください。

### 各部の名称



### 本機をパン棒に取付ける



#### ■概略仕様

クランプ幅	φ 10mm (0.39inch) - φ 30mm (1.18inch)
本体ケーブル長	750mm (29.5inch)
EXコネクタケーブル長	95mm (3.7inch)

## 品質保証書

この保証書は、ご購入の当社製品が厳正な品質管理のもとに製造されたものであることを証明し、かつ通常の取扱いによって生じた一切の自然故障に対し当社の保証規定内容により無償修理の責任を負うことを保証するものです。

保証期間：お買上げ日より1年

お買上げ日： 年 月 日

製品名：ズームリモコン **Libec ZC-9EX**

**平和精機工業株式会社**

〒340-0833 埼玉県八潮市西袋978-1  
TEL.048-995-1301

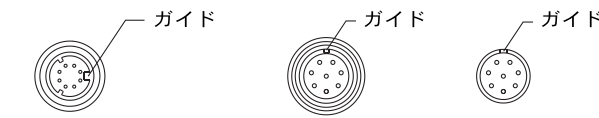
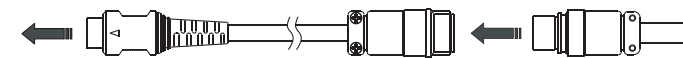
ご氏名	
ご住所	

### ケーブルを接続する

■ソニーPMW-EX1カメラに接続する場合  
EXコネクタを本体のケーブルに接続して、ご使用ください。接続の際は、位置決めのガイドにあわせて装着してください。

※ソニーPMW-EX1カメラ側

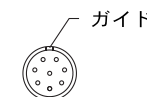
※本体ケーブル側



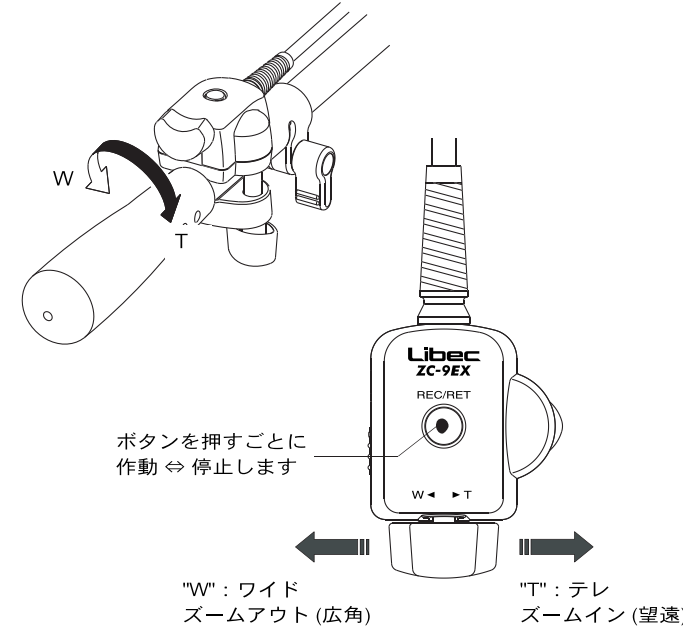
8Pin小型プラグ

#### ■レンズ (8Pin) に接続する場合

※レンズ側 (8Pin) ※本体ケーブル側



### 操作する



## 保証規定

平和精機工業株式会社ではお買上げ頂きました製品に対して1年間の保証を行っております。

#### ■保証対象

●下記の場合は保証期間内であっても、保証の対象とはなりません。(有償修理となります。)

- 保証書の添付がない場合
- 保証書の販売店名、購入年月日等の記載事項を訂正された場合
- 使用上の誤り（使用説明書以外の誤操作等）により生じた故障
- メーカー以外で行われた修理・改造・分解等による故障
- 火災、天災、地震等による故障
- 保管上の不備

※著しい損傷等により修理後の機能維持ができないもの、及び部品手当の困難な旧製品については修理不能となります。

#### ■送料の保証

ご送付にかかる費用は、お客様のご負担とさせていただきます。メーカーより発送される費用については、補償いたします。

#### ■修理品の保有年限

製品の補修用部品は、製造打ち切り後5年を目安に保有しております。

販売店名	
販売店名・同捺印・保証期間の記入のないものは無効です。	



Before operating this equipment, please read this manual carefully and retain this for future reference.

This equipment may cause a person injury, if not installed and used in accordance with this manual.

### Attention to users

**Warning** Please follow this instruction for your safety reason.

Choose the mode appropriate for your lens or camera. Refer to the instruction manual for your lens or camera to determine the correct plug-in.

An inappropriate connection may cause a product failure. Be sure to tighten the clamp.

If the clamp is loose, the product may slide or come off. This may cause a product failure.

Do not pull the cable.

Pulling the cable to disconnect the ZC-9EX or camera may damage the equipment.

Do not use excessive force when handling the ZC-9EX. Rough handling of the zoom lever, buttons and switches may cause the ZC-9EX to malfunction.

Use the right connector. The wrong connection or plug-in may damage the ZC-9EX or other connected devices.

Avoid contacting with water. The ZC-9EX is not water resistant. Do not use it when there is a chance that it may get wet.

Avoid strong vibrations or high impact. Do not use organic solvents (such as paint thinner) on the ZC-9EX.

The ZC-9EX should be used only for its intended purposes. Do not dismantle or modify the ZC-9EX.

Dismantling or modification may cause a person injury or a product failure.

If there are problems, stop using the device and contact the store or LIBEC customer service.

### Caution for users

1. Use the lens switch to choose the appropriate mode.

2. For Sony PMW-EX1 camera, use the EX connector. For Fujinon or Canon lenses (other than the ones for Sony PMW-EX1 camera), for which the connector has a 8-pin terminal, remove the EX cable.

3. For Fujinon or Canon lenses (other than the ones for Sony PMW-EX1 camera), for which the connector has a 12-pin terminal, use the A-12P\* (optional) adaptor.

4. The lock mechanism for the connector is off in order to avoid accidents due to negligence.

5. Do not leave the ZC-9EX in a high temperature environment. Keep it away from direct sunlight or any thermal appliance.

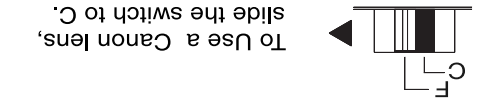
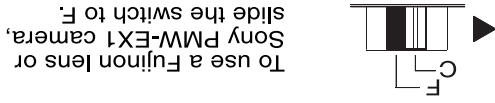
6. Keep the connection plug clean at all times.

7. Remove the unit after usage.

### Set the corresponding mode

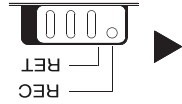
Switch to the mode appropriate for the lens you are using. Slide the switch as shown in the following diagram to choose the appropriate mode.

**Warning** Inappropriate mode selection can cause a malfunction.

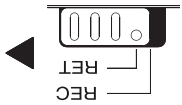


### To choose REC or RET

Slide the switch to choose either REC (Record mode) or RET (Return mode) depending on the situation.



To use REC (Record) mode.



To use RET (Return) mode. Not available to use for Sony PMW-EX1. (It doesn't correspond to Sony PMW-EX1.)

### Attach to the pan handle

The clamp range is between 10mm and 30mm. Do not use any pan handle smaller or larger than this diameter range.

1. Loosen the clamp knob till enough space is available attach to the pan handle.

2. Firmly tighten the clamp by using hands. Connect the cable.

### Connect the cable

Double check to ensure the correct mode is selected.

① Refer to the instruction manual for your lens or camera. ② Locate the plug-in on your lens or camera to connect the ZC-9EX.

③ Make sure your camera is turned off. ④ Plug in the connector correctly.

**CAUTION** You must plug in the connector at the correct angle. Follow the plug-in guide. Forcing it in may damage the ZC-9EX.

If you are using a Sony PMW-EX1 camera. Make sure you use the EX connector.

The EX connector is connected to the ZC-9EX at the factory.

### Operation

**REC/RET Button**

This changes the mode of "start" and "stop" alternatively. The ZC-9EX will operate in either the REC or RET mode.

Using the zoom To zoom in/out, turn the zoom lever. You can change the zoom speed by changing the zoom lever angle.

In some cases, the zoom speed will not change. To zoom out (wide-angle)

"W" Indication : Turn toward "W" to zoom out to wide-angle. "T" Indication : Turn toward "T" to zoom out to telephoto.

To zoom out (wide-angle) "W" Indication : Turn toward "W" to zoom out to wide-angle.

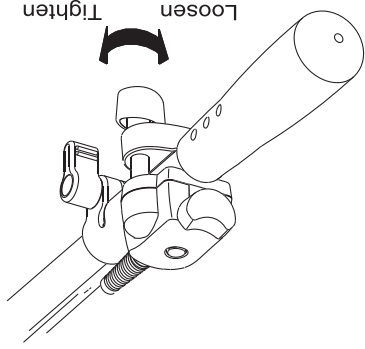
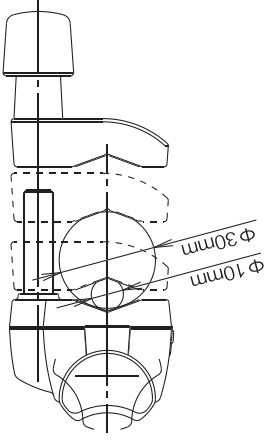
### To store the ZC-9EX

Disconnect the ZC-9EX and store securely. Make sure the connector is protected.

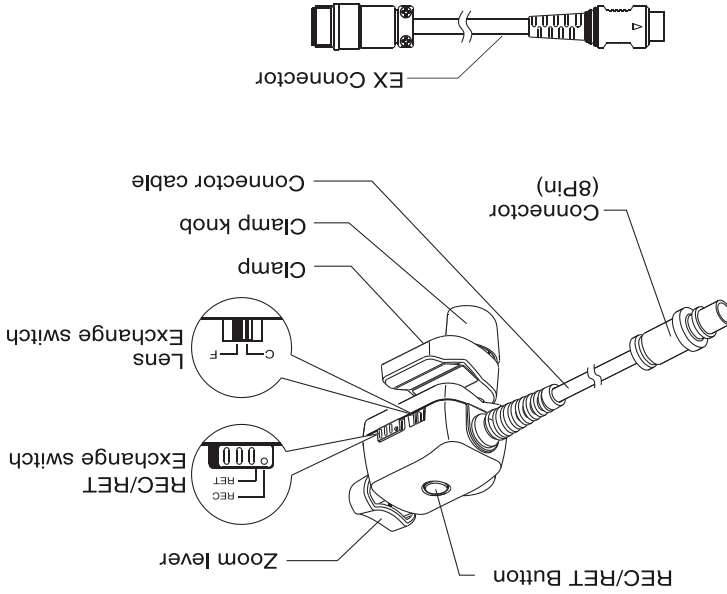
The EX connector will not be provided as a service part. If your EX connector is damaged, please contact repair services.

### Specifications

- Clamp distance :  $\phi$  10mm (0.39inch) -  $\phi$  30mm (1.18inch)
- Main connector cable : 8Pin
- Cable length : 750mm (29.5inch)
- EX connector cable : Conversion from 8Pin to 8Pin Micro plug
- Cable length : 95mm (3.7inch)



### Mount ZC-9EX on the pan lever

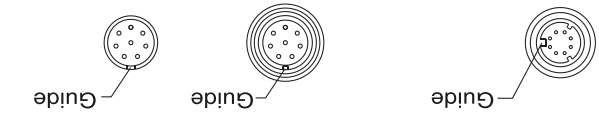
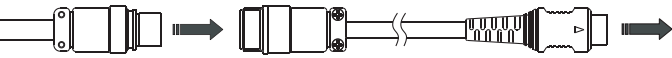


### Description of the ZC-9EX

### Connect the cable

To connect to a Sony PMW-EX1 camera. Use the ZC-9EX cable with the EX connector. Adjust the connector angle to align with the guides.

※Sony PMW-EX1 camera end



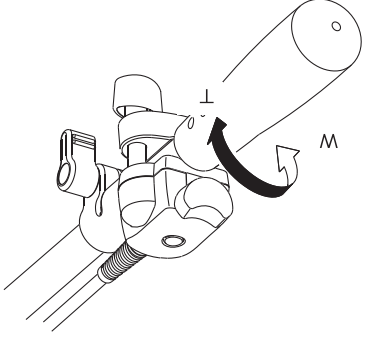
8Pin Micro plug

※To connect to a lens (8pin)

※lens end (8Pin)

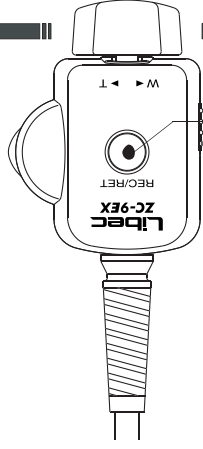


### Use the ZC-9EX



"W" : Wide angle  
"T" : Telephoto (zoom in)

Push button to turn on or off.



### DISCLAIMER

The manufacturers' names printed in this document are registered trade names. They are not part of the name of the ZC-9EX nor do they apply to any of the parts to this device.

The product specifications and design are constantly being improved and refined and thus subject to change without notice.

Manufacturer :

HEIWA SEIKI KOGYO CO., LTD.  
No.978-1 Nishbukuro, Yashio-City, Satama, 340-0833 Japan  
TEL : 048-995-1301 FAX : 048-997-0804  
http://www.libec.co.jp