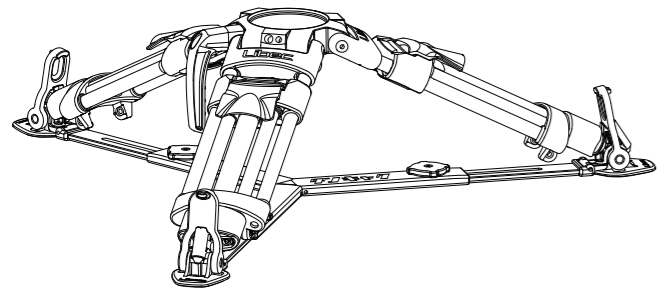


TK-210QC

- 取扱説明書
- Operation Manual

HEIWA SEIKI KOGYO CO., LTD.



J: 日本語

このたびは本製品をお買い上げいただきありがとうございます。

! 安全のための注意事項を守らない場合、けがをすることがあります。この取扱説明書は必ずお読みください。事故を防ぐための重要な注意事項と製品の取扱い方法を記載しております。十分理解のうえ、安全に正しくお使いください。お読みになったあとは分かりやすい場所に必ず保管して、いつでも読み返すことができるようにしておいてください。本製品は安全を十分考慮して設計されておりますが、誤った使い方をすると使用者及び周囲の人にけがを負わせたり、機材やその他所有物を破損する可能性があります。

- ご使用前にこの「安全上のご注意」をよくお読みのうえ正しくお使いください。
- ここに示した注意事項は、安全に関する重要な内容を記載しておりますので必ず守ってください。

! 安全上のご注意

次の注意事項を守らない場合、けがをすることがあります。

- **重量制限を守る**
最大搭載重量を超えると、破損やカメラの落下を招き、人にけがを負わせる原因となることがあります。
- **ロックレバー等の締め付け部は確実にロックする**
ロックが不十分だと、ずれたり外れたりして、カメラの破損や人にけがを負わせる原因となることがあります。
- **脚を確実に開いてからカメラを取り付ける**
開脚が不十分のままカメラを取り付けると、転倒してカメラの破損や人にけがを負わせる原因となることがあります。
- **取り付けが正確・確実であることを確認する**
間違った取り付けや確実でない取り付けの場合、脚から周辺パーツが外れて転倒し、カメラの破損や人にけがを負わせる原因となることがあります。
- **シンナー等、有機溶剤を使用しない**
- **本製品を他の目的で使用しない**
- **分解や改造はしない**
分解や改造をすることにより人にけがを負わせたり、故障の原因となることがあります。故障したら使用せず、販売店または弊社サービス担当に修理を依頼してください。

E: English

! WARNING

If not used in accordance with this manual, this equipment may cause harm to people. Operating procedures and cautions are written to prevent accidents. For your safety, read and follow these instructions. Please retain this manual for future references. This product is designed with safety in mind. However, improper operations may cause injuries and/or damage to equipment.

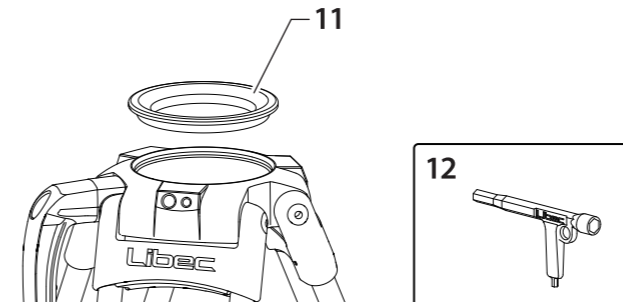
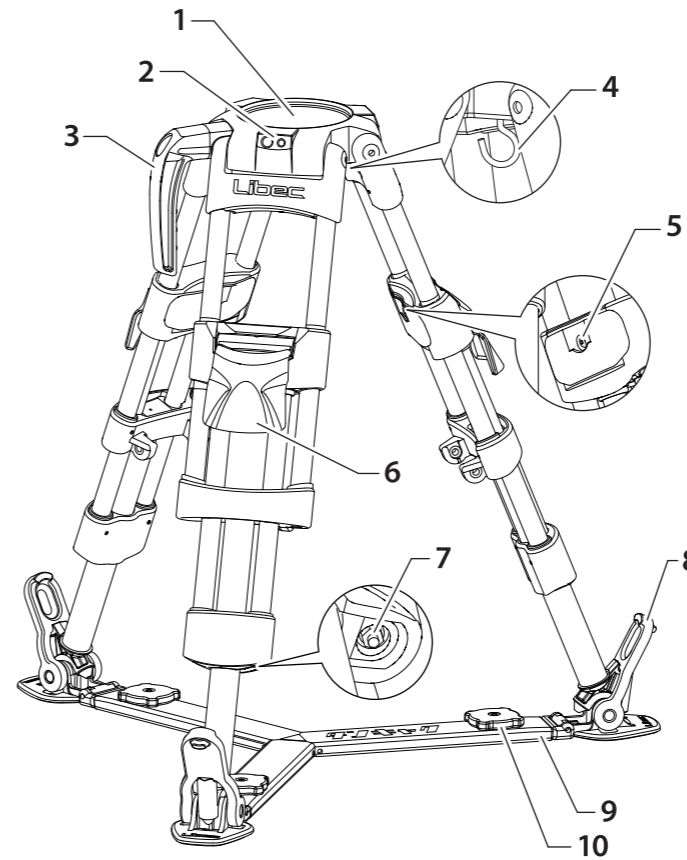
- Please read all precautions and procedures before use.
- Please follow all the written cautions and safety contents.

! Caution

Injury may happen if the guidelines are not followed.

- **Do not exceed the maximum capacity.**
Exceeding the load capacity may cause damage to equipment and/or cause personal injury.
- **Firmly tighten all locks, screws and clamps.**
Failure to do so may cause damage to equipment and/or cause personal injury.
- **Mounting the camera on a properly positioned tripod.**
Mounting the camera on an improperly setup tripod may result in damages and/or cause personal injury.
- **Be sure that the tripod is correctly and securely set up.**
Ensure that the leg support accessories are correctly attached to the tripod. Improper setups may cause damage to equipment and/or cause personal injury.
- **Do not use solvents such as paint thinner.**
- **Please use this tripod as intended.**
- **Do not dismantle or modify.**
Dismantling or modifying the equipment may cause damage to equipment and/or personal injury. Do not operate when the equipment is out of order; contact the dealers or our customer service for repair.

A



A: 各部の名称

- | | |
|---------------------------|--------------------------|
| 1. ヘッド取付部 (100mmボール用) | 7. 耐荷重調整部 (下段側) |
| 2. アクセサリーポート (3/8", 1/4") | 8. 脚バンド |
| 3. キャリングハンドル | 9. グランドスプレッダー |
| 4. ウェイトフック | 10. スプレッダー伸縮ロックツマミ |
| 5. 耐荷重調整部 (上段側) | 11. AD-75 (75mmアダプターリング) |
| 6. 脚ロックレバー | 12. 調整工具 |

A: Names of Parts

- | | |
|--|--|
| 1. Head bowl (For 100mm ball) | 7. Lock Adjustment Nut (Lower Section) |
| 2. Accessory port (3/8", 1/4") | 8. Leg Band |
| 3. Carrying Handle | 9. Floor Spreader |
| 4. Weight Hook | 10. Spreader Telescopic Lock Knob |
| 5. Lock Adjustment Screw (Upper Section) | 11. AD-75 (75mm Adapter Ring) |
| 6. Quick Lock Lever | 12. Adjustment Tool |

アフターサービス

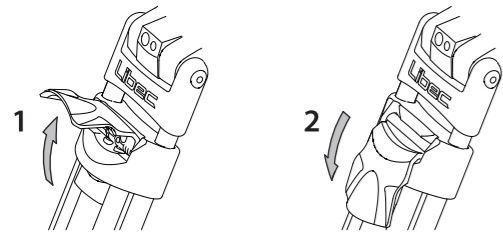
- Libec 保証規定にもとづき、サービスをいたします。
- ご購入いただいた製品の調子が悪いときは、この取扱説明書をもう一度ご覧になり、対象箇所をご確認ください。
- それでも改善しない場合は、お買い上げのお店、または弊社サービス担当者にご相談ください。
- ※ ご相談になるときは、型名、故障の状態 (できるだけ詳しく)、お買い上げ日 (年 / 月 / 日) をお知らせください。
- 仕様および外観は、改良のため予告なく変更することがありますのであらかじめご了承ください。

平和精機工業株式会社
TEL.048-995-1301(代)

HEIWA SEIKI KOGYO CO., LTD. - Headquarters
TEL: +81(0)48 995 1301

Libec Sales of America, Inc. - U.S. Sales office
TEL: +1 310 787 9400

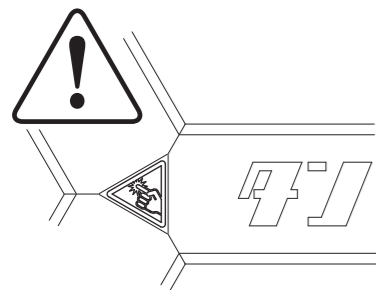
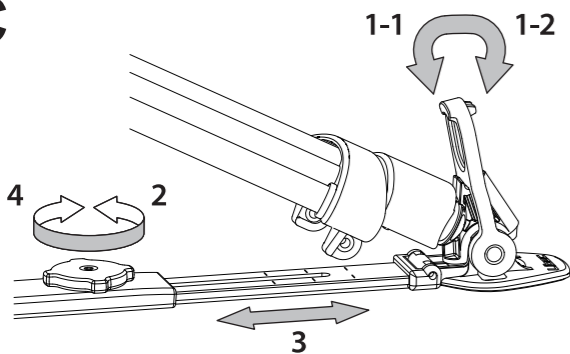
Libec Asia Pacific Pte. Ltd. - Singapore office
TEL: +65 6296 9930

B**B: 脚伸縮のロックの仕方**

1. 脚ロックレバーを開いてロックを解除し、脚を引き出してください。
 2. 必要な高さに合わせて後、脚ロックレバーを閉じてロックしてください。
- 全ての脚ロックレバーがロック位置にあり、脚の伸縮がロックされていることを確認してからカメラを載せてください。
 - 1箇所でもロックされていないと三脚が転倒し大事故につながる可能性があります。

B: How to use the Quick Lock Lever

1. Lift the Quick Lock Lever and pull out the tripod leg.
 2. Adjust the legs to the desired length and then lower the Quick Lock Levers to secure the legs.
- Be sure that all of the Quick Lock Levers are in the fully locked position before mounting the camera.
 - If any of these Quick Lock Levers is not in the fully locked position, it may cause the tripod to collapse resulting in personal injury and/or damage to equipment.

C**C: 開脚広さの調整**

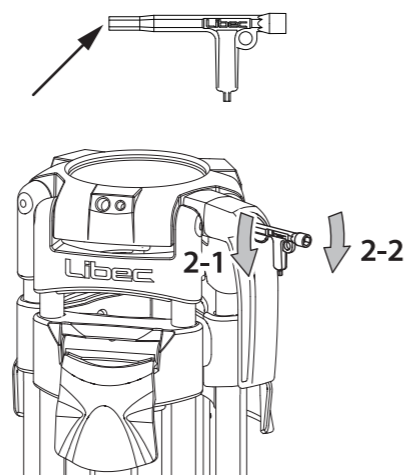
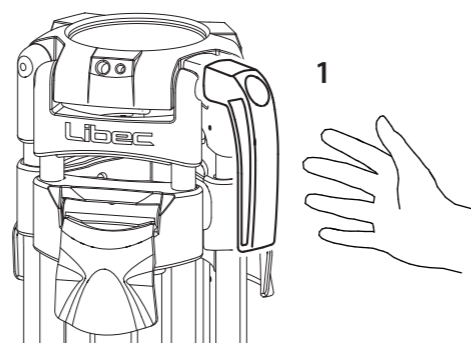
1. 脚バンドが3箇所とも確実に固定されているか、再確認してください。
1-1. つける / 1-2. はずす
2. スプレッダー伸縮ロックツマミをゆるめてください。
3. 目盛を目安に、3箇所とも任意の同じ長さになるように調整してください。
4. スプレッダー伸縮ロックツマミを3箇所とも確実に締め付けてロックしてください。

⚠ 三脚を使用する際や収納する際は十分に注意をはらってください。注意を怠ると手を挟む恐れがあります。

C: Adjusting the spread position

1. Make sure that the leg bands at three positions are securely fixed.
1-1. Set / 1-2. Remove
2. Loosen the Spreader Telescopic Lock Knob.
3. Adjust the scale indicator to about the same desired length.
4. Firmly tighten all 3 positions of the Spreader Telescopic Lock Knob.

⚠ Special attention is required when setting up or breaking down the equipment. If operated improperly, fingers may get caught or pinched.

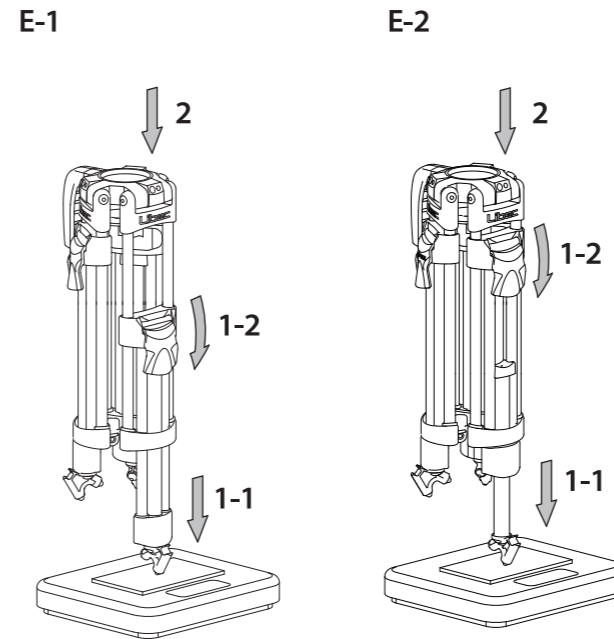
D**D: キャリングハンドルの使い方**

- 三脚を持ち運ぶ際は、カメラを必ず取りはずしてください。

1. にぎる
 - キャリングハンドルは着脱と向きの変更が可能です。
 - 使用工具: 調整工具の5mm六角レンチ
2. 調整工具を使用して、キャリングハンドルの取付ネジをゆるめてください。
2-1. ゆるめる / 2-2. しめる
※ キャリングハンドルは4つの方向で固定することが可能です。

D: How to use the Carrying Handle

- When carrying a tripod, be sure to remove the camera.
1. Hold
 - The Carrying Handle is detachable.
 - Adjustment Tool: 5mm hexagon wrench
 2. Use the 5mm hexagon wrench of the Adjustment Tool to attach/detach the Carrying Handle.
2-1. Loosen / 2-2. Tighten
※ The Carrying Handle can be fixed in four directions.

E**E: 耐荷重の測定方法**

- 定期的に三脚の耐荷重を測定し、必要な場合は調整を行ってください。
- 三脚や重量計の傷付き、横滑りを防止するため、重量計の上には必ずゴム製マットなどを敷いてください。
- 測定時、部品の間指などを挟まないよう注意してください。

E-1 上段側の測定

1. 上段側の脚を10cm程度伸ばし、下段側を縮めた状態にして、脚ロックレバーを閉じてください。
2. 伸ばした脚を重量計の上に置き、下に向けて垂直に押してください。
3. 15kgの荷重を加えた状態で脚が伸びたままであれば、正常な状態です。

E-2 下段側の測定

1. 下段側の脚を10cm程度伸ばし、上段側を縮めた状態にして、脚ロックレバーを閉じてください。
2. 伸ばした脚を重量計の上に置き、下に向けて垂直に押してください。
3. 15kgの荷重を加えた状態で脚が伸びたままであれば、正常な状態です。

- 15kg未満の荷重で脚が縮んでしまう場合は、耐荷重の調整が必要です。
- 「F: 耐荷重の調整方法」を参考に、調整を行ってください。

E: How to check locking force

- Check locking force of the Quick Lock Levers periodically and adjust it if necessary.
- Place a non-slip rubber mat on the weighing scale to prevent the tripod from damaging itself and/or the scale, and skidding while checking locking force.
- Be careful not to pinch your fingers while checking locking force.

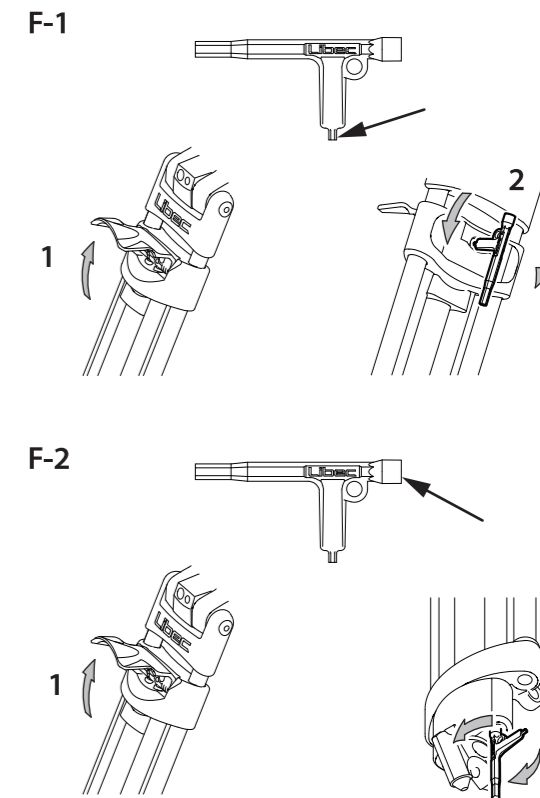
E-1 Checking locking force for the upper section

1. Be sure that only the upper section is extended to 10 cm / 3.9" and the Quick Lock Levers are in the fully locked position.
2. Stand one leg on the weighing scale and apply a vertical downward force.
3. Make sure that each of the legs does not collapse with a 15 kg / 33 lb of downward force.

E-2 Checking locking force for the lower section

1. Be sure that only the lower section is extended to 10 cm / 3.9" and the Quick Lock Levers are in the fully locked position.
2. Stand one leg on the weighing scale and apply a vertical downward force.
3. Make sure that each of the legs does not collapse with a 15 kg / 33 lb of downward force.

- If the leg starts to collapse before a 15 kg / 33 lb of downward force is achieved, adjustment is required. See "F: How to adjust locking force".

F**F: 耐荷重の調整方法**

- ※ 耐荷重を強めると各部品への負荷が増えるため、必要以上に耐荷重調整部を締め付けしないでください。
- ※ ねじやナットを回す角度は一回につき約30度以下とし、伸縮の確認と耐荷重の測定をこまめに行いながら調整を行ってください。

F-1 上段側の調整方法

- 使用工具: 調整工具の2.5mm六角レンチ
1. 脚ロックレバーを開きます。
 2. 六角レンチで耐荷重調整部(上段側)のねじを回し、耐荷重を調整します。時計方向に回すと耐荷重が強くなり、反時計方向に回すと耐荷重が弱くなります。
 3. 上段側の脚がスムーズに伸縮することを確認してください。
 4. 調整後、再度耐荷重の測定を行い、必要な場合は再調整を行ってください。

F-2 下段側の調整方法

- 使用工具: 調整工具のボックスレンチ
1. 脚ロックレバーを開きます。
 2. ボックスレンチで耐荷重調整部(下段側)のナットを回し、耐荷重を調整します。時計方向に回すと耐荷重が強くなり、反時計方向に回すと耐荷重が弱くなります。
 3. 下段側の脚がスムーズに伸縮することを確認してください。
 4. 調整後、再度耐荷重の測定を行い、必要な場合は再調整を行ってください。

F: How to adjust locking force

- ※ Attempting to adjust more than required will result in damage.
- ※ Do not turn the Lock Adjustment Screw and Nut more than 30 degrees at once and adjust the locking force little by little while repeating the procedure for checking the force.

F-1 Adjusting locking force for the upper section

- Adjustment Tool: 2.5mm hexagon wrench
1. Release the Quick Lock Lever.
 2. Turn the Lock Adjustment Screw (Upper Section) to adjust the locking force. Clockwise: Increase, Counter-clockwise: Decrease
 3. Be sure that the upper section can be extended smoothly after the adjustment.
 4. Test the locking force again and repeat the procedure for checking the force.

F-2 Adjusting locking force for the lower section

- Adjustment Tool: box wrench
1. Release the Quick Lock Lever
 2. Turn the Lock Adjustment Nut (Lower Section) to adjust the locking force. Clockwise: Increase, Counter-clockwise: Decrease
 3. Be sure that the lower section can be extended smoothly after the adjustment.
 4. Test the locking force again and repeat the procedure for checking the force.