

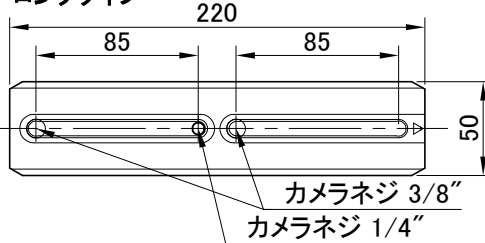
システム構成	H35 (ヘッド)		
最大搭載重量	8 kg	ティルト角度	+90° / -70° (カウンターバランス最大時±40°)
製品重量	2.8 kg	パン角度	360°
カメラ取付 (スライド幅)	スライドプレート (Manfrotto / Sachtler 互換) ワンタッチ着脱方式	カウンターバランス	範囲: 3 ~ 7.5 kg (C.G. 100 mm)
	標準タイプ: ±30 mm / ロングタイプ: ±85 mm		切替: 無段階完全バランス 表示: カウンターバランスメーター (照明付き)
カメラネジ (プレート内スライド幅)	標準タイプ: 1/4-20UNC (ビデオポス付き) ロングタイプ: 1/4-20UNC 1個, 3/8-16UNC 2個	ドラグ切替	ティルト, パン共フリー及び3段階
	標準タイプ: 68 mm / ロングタイプ: 85 mm	ドラグ機構	金属積層ユニット
スペアカメラネジ	1/4-20UNC, 3/8-16UNC 各 1 個	使用可能温度	-40°C ~ +60°C
水準器	LED照明付き	ヘッド取付	75 mm ボール / フラットベース
		アクセサリポート	ネジ穴 1/4", 3/8" 各 1ヶ所
		パンハンドル	PH-6B (伸縮可能)

### 備考

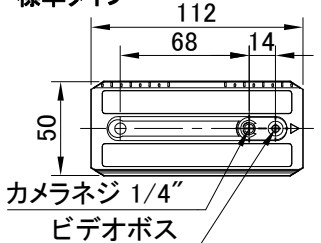
### ■外観寸法図[単位:mm]

#### ■スライドプレート (2タイプ)

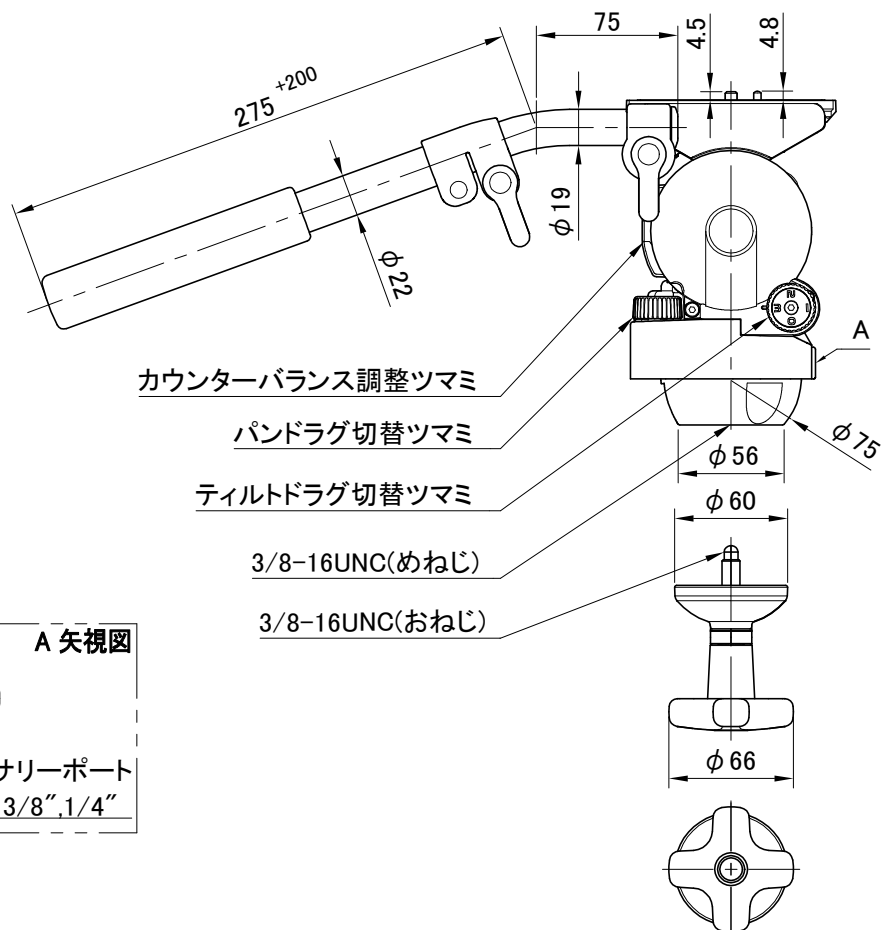
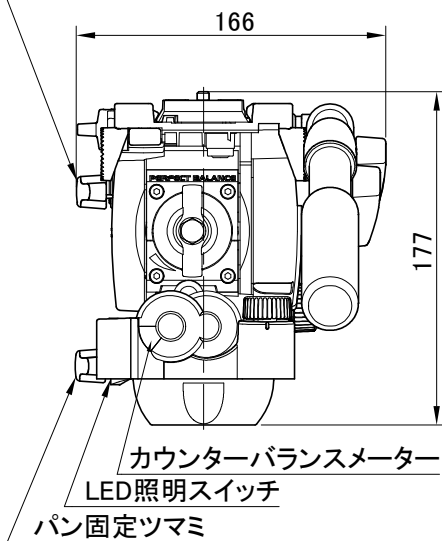
##### ロングタイプ



##### 標準タイプ



#### ティルト固定ツマミ



#### A 矢視図

