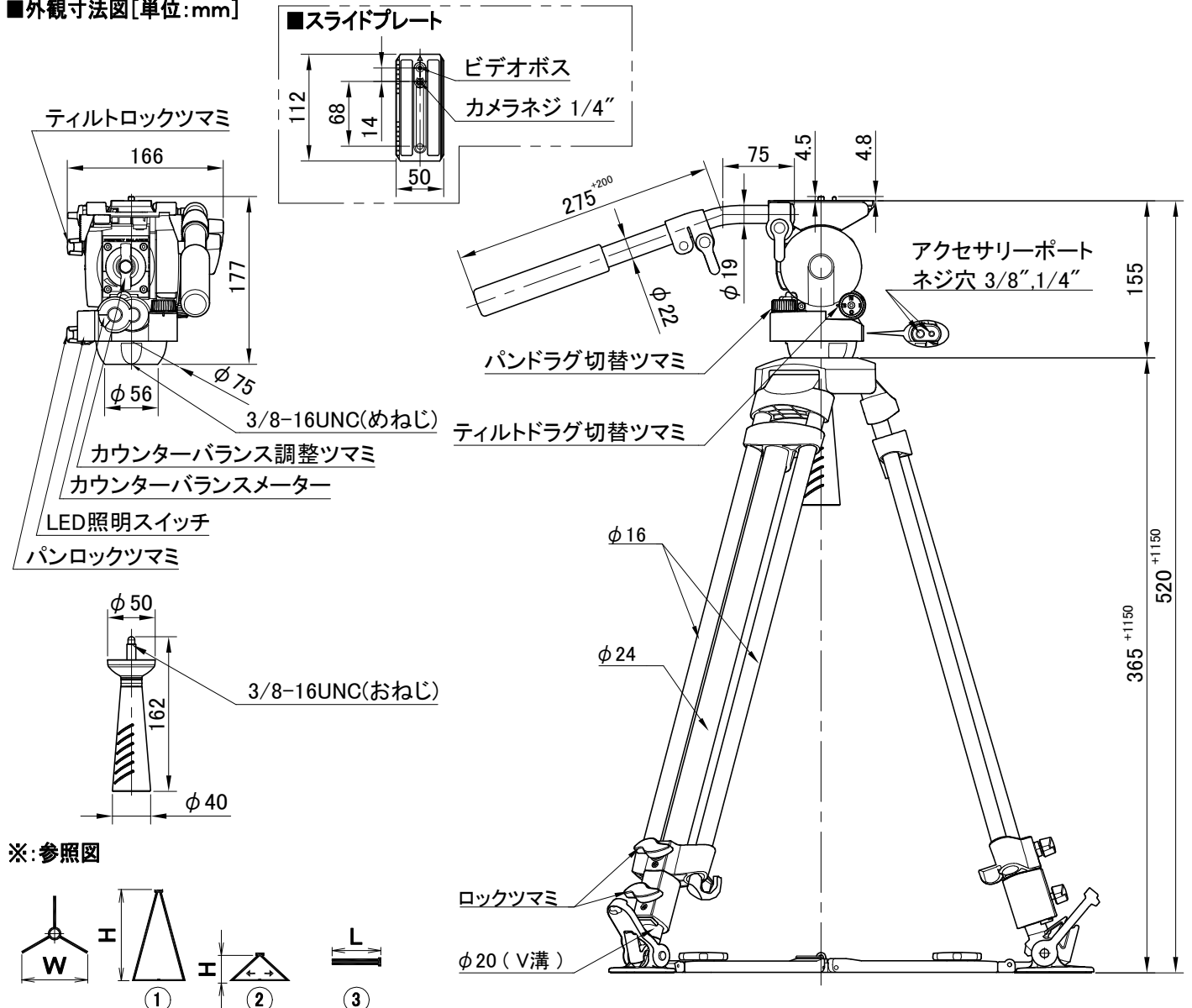


システム構成	H15 (ヘッド) + RT20C (三脚) + SP-1B (グランドスプレッダー) + RC-30 (キャリングケース)		
最大搭載重量	3 kg	ティルト角度	+90° / -70°
製品重量	5.0 kg	パン角度	360°
使用時高さ	① H: 1670 mm W: 710 mm (※参照) ② H: 520 mm W: 1090 mm (")	カウンターバランス	範囲: 0.8 ~ 2 kg (C.G. 55 mm)
運搬時長さ	③ L: 825 mm (")		切替: 無段階完全バランス 表示: カウンターバランスメーター (照明付き)
カメラ取付 (スライド幅)	スライドプレート (Manfrotto / Sachtler 互換) ワンタッチ着脱方式 ±30 mm	ドラッグ切替	ティルト, パン共フリー及び3段階
カメラネジ (プレート内スライド幅)	1/4-20UNC (ビデオボス付き) 68 mm	ドラッグ機構	金属積層ユニット
スペアカメラネジ	1/4-20UNC, 3/8-16UNC 各 1 個	使用可能温度	-40°C ~ +60°C
水準器	LED照明付き	ヘッド取付	75 mm ボール / フラットベース
		アクセサリポート	ネジ穴 1/4", 3/8" 各 1ヶ所
		段数	3段 (材質: カーボンパイプ)
		脚固定方法	ツمام回転式
		スプレッダー	SP-1B (伸縮・着脱可能)
		パンハンドル	PH-6B (伸縮可能)
		ケース材質	ナイロン, ポリエステル, TPE, PE, PP, POM

備考

■外観寸法図[単位:mm]



※:参照図

