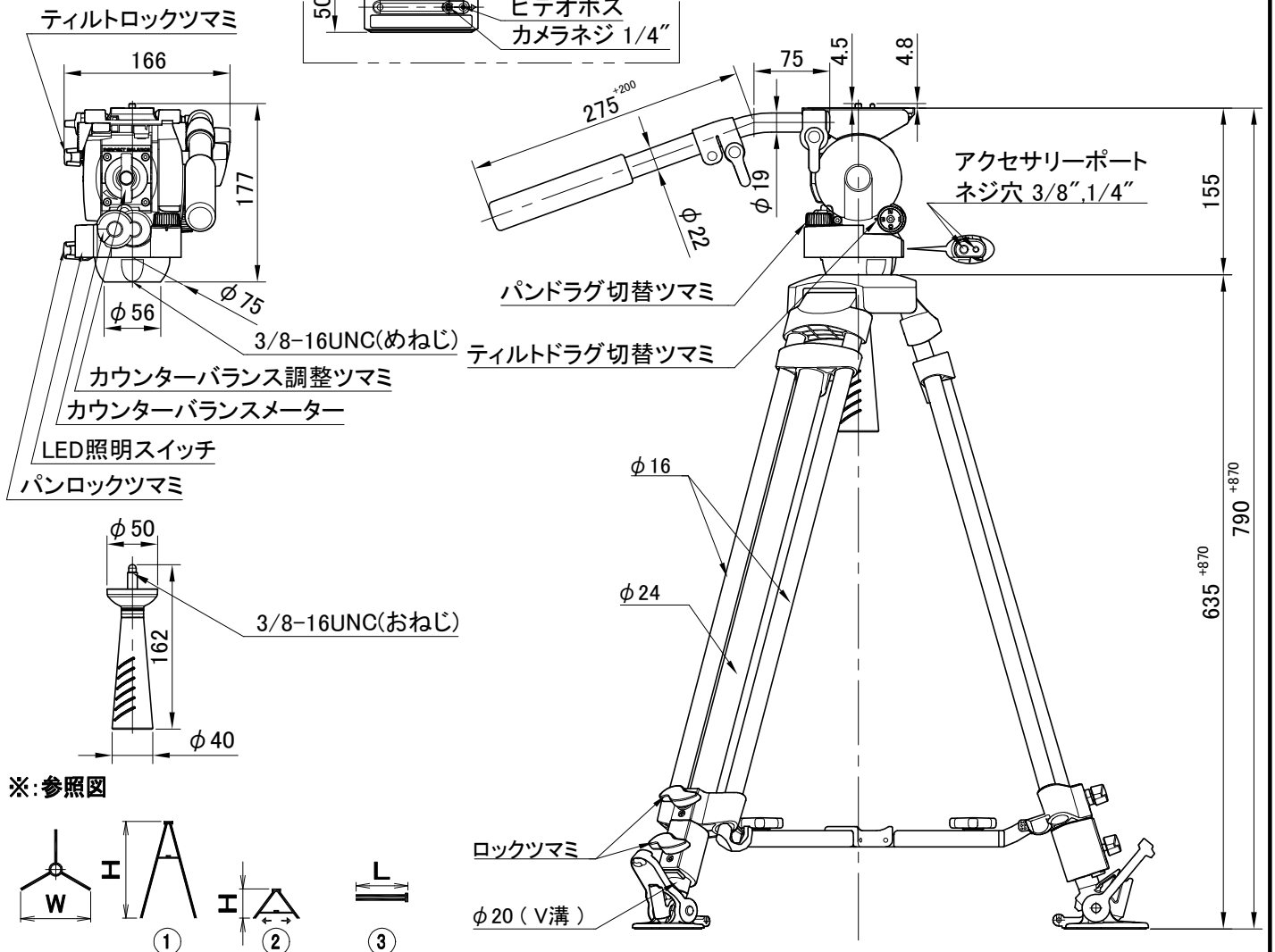
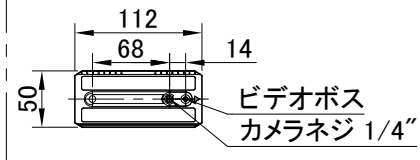


システム構成	H15 (ヘッド) + RT20C (三脚) + BR-2B (ミッドスプレッダー) + FP-1B (フットパッド) + RC-30 (キャリングケース)		
最大搭載重量	4 kg	ティルト角度	+90° / -70°
製品重量	4.7 kg	パン角度	360°
使用時高さ	① H: 1660 mm W: 780 mm (※参照)	カウンターバランス	範囲: 0.8 ~ 2 kg (C.G. 55 mm)
	② H: 790 mm W: 575 mm (")		切替: 無段階完全バランス
運搬時長さ	③ L: 825 mm (")		表示: カウンターバランスメーター (照明付き)
カメラ取付 (スライド幅)	スライドプレート (Manfrotto / Sachtler 互換)	ドラッグ切替	ティルト, パン共フリー及び3段階
	ワンタッチ着脱方式	ドラッグ機構	金属積層ユニット
カメラネジ (プレート内スライド幅)	±30 mm	使用可能温度	-40°C ~ +60°C
カメラネジ (プレート内スライド幅)	1/4-20UNC (ビデオボス付き)	ヘッド取付	75 mm ボール / フラットベース
スペアカメラネジ	1/4-20UNC, 3/8-16UNC 各 1 個	アクセサリポート	ネジ穴 1/4", 3/8" 各 1ヶ所
	ヘッド本体 (スライドプレート取り付け面に装着)	段数	3段 (材質: カーボンパイプ)
水準器	LED照明付き	脚固定方法	ツمام回転式
		スプレッダー	BR-2B (伸縮・着脱可能)
		パンハンドル	PH-6B (伸縮可能)
		ケース材質	ナイロン, ポリエステル, TPE, PE, PP, POM
備 考			

■外観寸法図[単位:mm]

■スライドプレート



※:参照図

