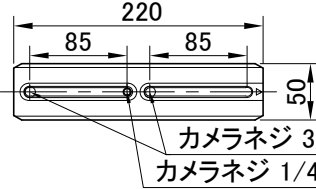


システム構成	H35 (ヘッド) + RT30B (三脚) + SP-2B (グランドスプレッダー) + RC-30 (キャリングケース)		
最大搭載重量	8 kg	ティルト角度	+90° / -70° (カウンターバランス最大時±40°)
製品重量	6.3 kg	パン角度	360°
使用時高さ	① H: 1662 mm W: 710 mm (※参照) ② H: 562 mm W: 1105 mm (")	カウンターバランス	範囲: 3 ~ 7.5 kg (C.G. 100 mm)
運搬時長さ	③ L: 857 mm (")		切替: 無段階完全バランス 表示: カウンターバランスメーター (照明付き)
カメラ取付 (スライド幅)	スライドプレート (Manfrotto / Sachtler 互換) ワンタッチ着脱方式 標準タイプ: ±30 mm / ロングタイプ: ±85 mm	ドラッグ切替	ティルト, パン共フリー及び3段階
カメラネジ (プレート内スライド幅)	標準タイプ: 1/4-20UNC (ビデオボス付き)	ドラッグ機構	金属積層ユニット
	ロングタイプ: 1/4-20UNC 1個, 3/8-16UNC 2個	使用可能温度	-40°C ~ +60°C
スペアカメラネジ	標準タイプ: 68 mm / ロングタイプ: 85 mm	ヘッド取付	75 mm ボール / フラットベース
	1/4-20UNC, 3/8-16UNC 各 1 個	アクセサリポート	ネジ穴 1/4", 3/8" 各 1ヶ所
水準器	LED照明付き	段数	3段 (材質: アルミパイプ)
		脚固定方法	ツマミ回転式
		スプレッダー	SP-2B (伸縮・着脱可能)
		パンハンドル	PH-6B (伸縮可能)
		ケース材質	ナイロン, ポリエステル, TPE, PE, PP, POM

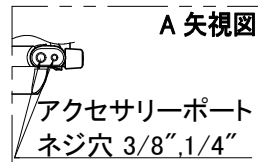
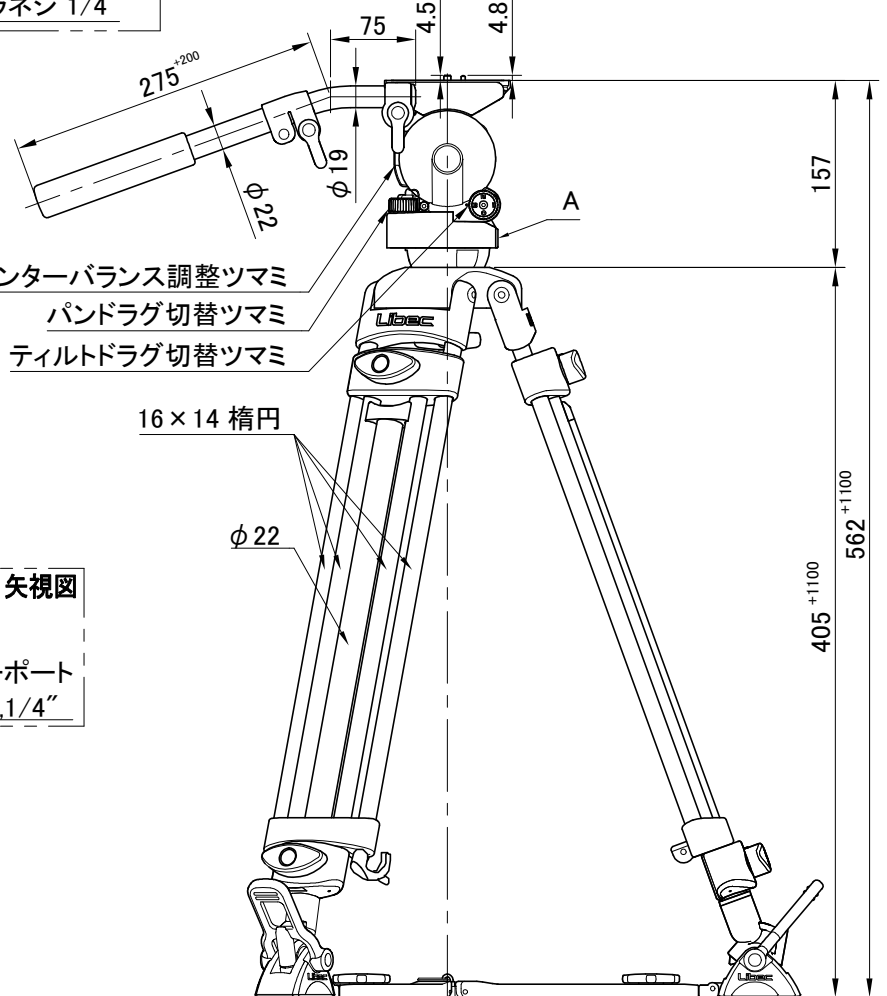
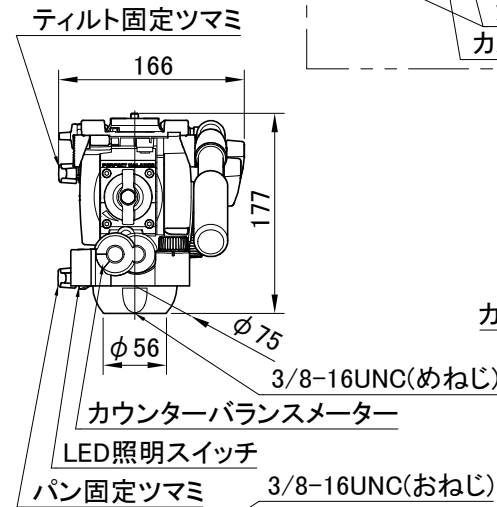
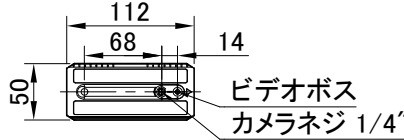
備 考

■外観寸法図 [単位: mm]

■スライドプレート (2タイプ)
ロングタイプ



標準タイプ



※: 参照図

