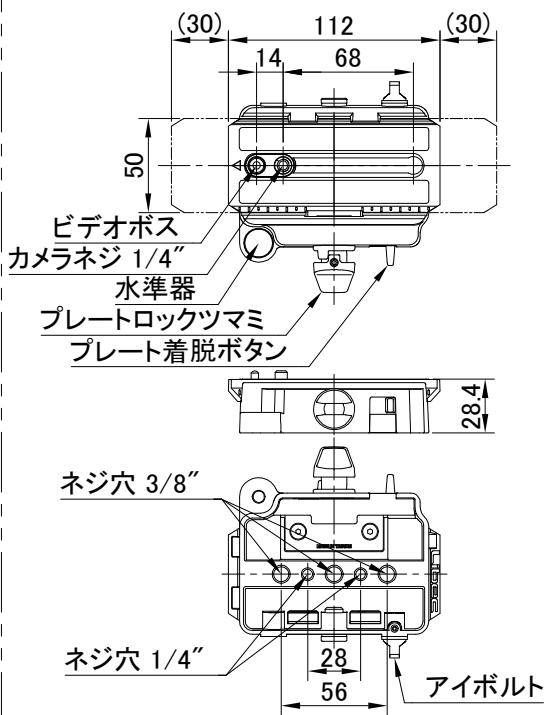


システム構成	LX-ePed 2 コラム (電動ペDESTAL) + AP-X (アダプタープレート) + DL-3RB (ドリー)		
最大搭載重量	10 kg	ヘッド 取付	100 mm ボール
製品重量	14.9 kg (コントローラー, ACアダプター含まず)	三脚 段数	3段
	LX-ePed コラム : 10.3 kg, DL-3RB : 3.9 kg	カメラ 取付	1/4" ネジ / 3/8" ネジ
使用時高さ	① H: 2640 mm (※参照)	アクセサリポート	ネジ穴 1/4", 3/8" 各 2ヶ所
	② H: 1095 mm (")	作動温度湿度	-10°C ~ 40°C, RH 90% 以下
運搬時長さ	③ L: φ241 mm × 1035 mm (DL-3RB含まず)	コントローラーケーブル	LANケーブル : 30 m
使用時幅	W1 : 782 mm, W2 : 918 mm	電源 ケーブル	AC / DCアダプター : 3 m
ストローク幅	400 mm	電 源	AC 100 V ~ 240 V
昇降速度	約 14 秒 ~ 約 40 秒 / 400 mm		VM-12V (別売) 使用時 : Vマウントバッテリー
連続駆動時間	3 分	消費電力	24W (DC 12V 2A)

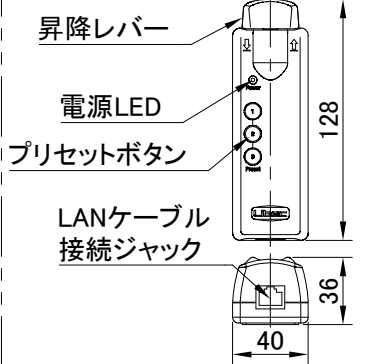
備 考

■外観寸法図[単位:mm]

■AP-X (アダプタープレート)



■コントローラー



※:参照図

