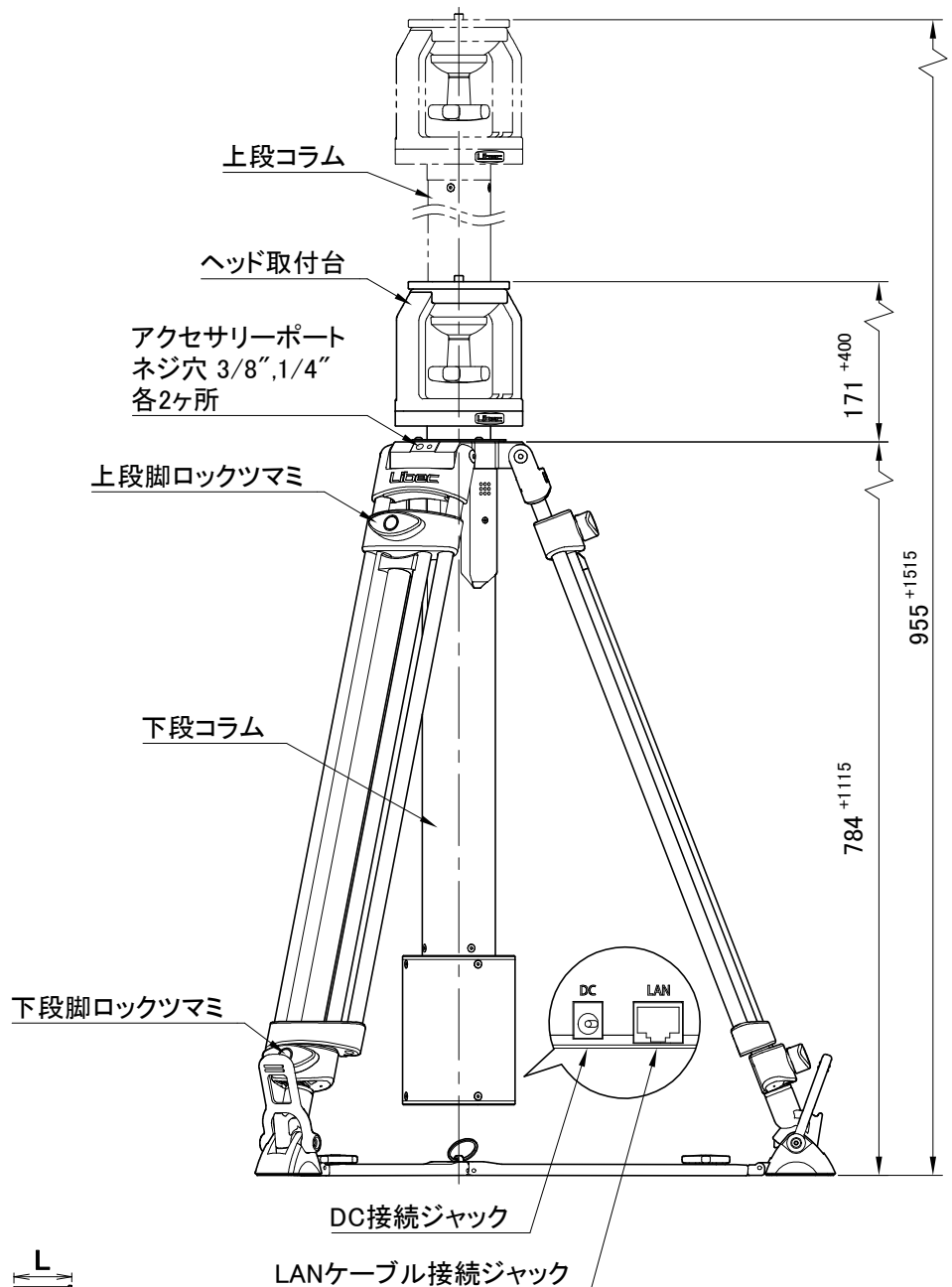
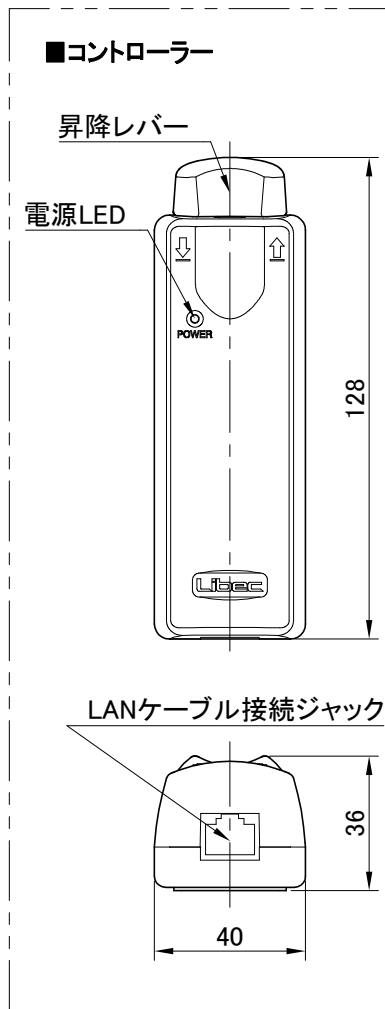


システム構成	LX-ePed コラム (電動ペダスタル) + SP-2B (グランドスプレッダー)		
最大搭載重量	10 kg	ヘッド 取付	100 mm ボール
製品重量	11.2 kg (コントローラー, ACアダプター含まず)	三脚 段数	3段
	LX-ePed コラム : 10.3 kg, SP-2B : 0.9 kg	カメラ 取付	1/4" ネジ / 3/8" ネジ
使用時高さ	① H : 2470 mm (※参照)	アクセサリポート	ネジ穴 1/4", 3/8" 各 2ヶ所
	② H : 955 mm ( " )	作動温度湿度	-10°C ~ 40°C, RH 90% 以下
運搬時長さ	③ L : φ241 mm × 1005 mm (SP-2B含まず)	コントローラーケーブル	LANケーブル : 30 m
使用時幅	W1 : 620 mm, W2 : 710 mm	電源 ケーブル	AC / DCアダプター : 3 m
ストローク幅	400 mm	電 源	AC 100 V ~ 240 V
昇降速度	約 14 秒 ~ 約 40 秒 / 400 mm		VM-12V (別売) 使用時 : Vマウントバッテリー
連続駆動時間	3 分		

## 備 考

### ■外観寸法図[単位:mm]



※:参照図

