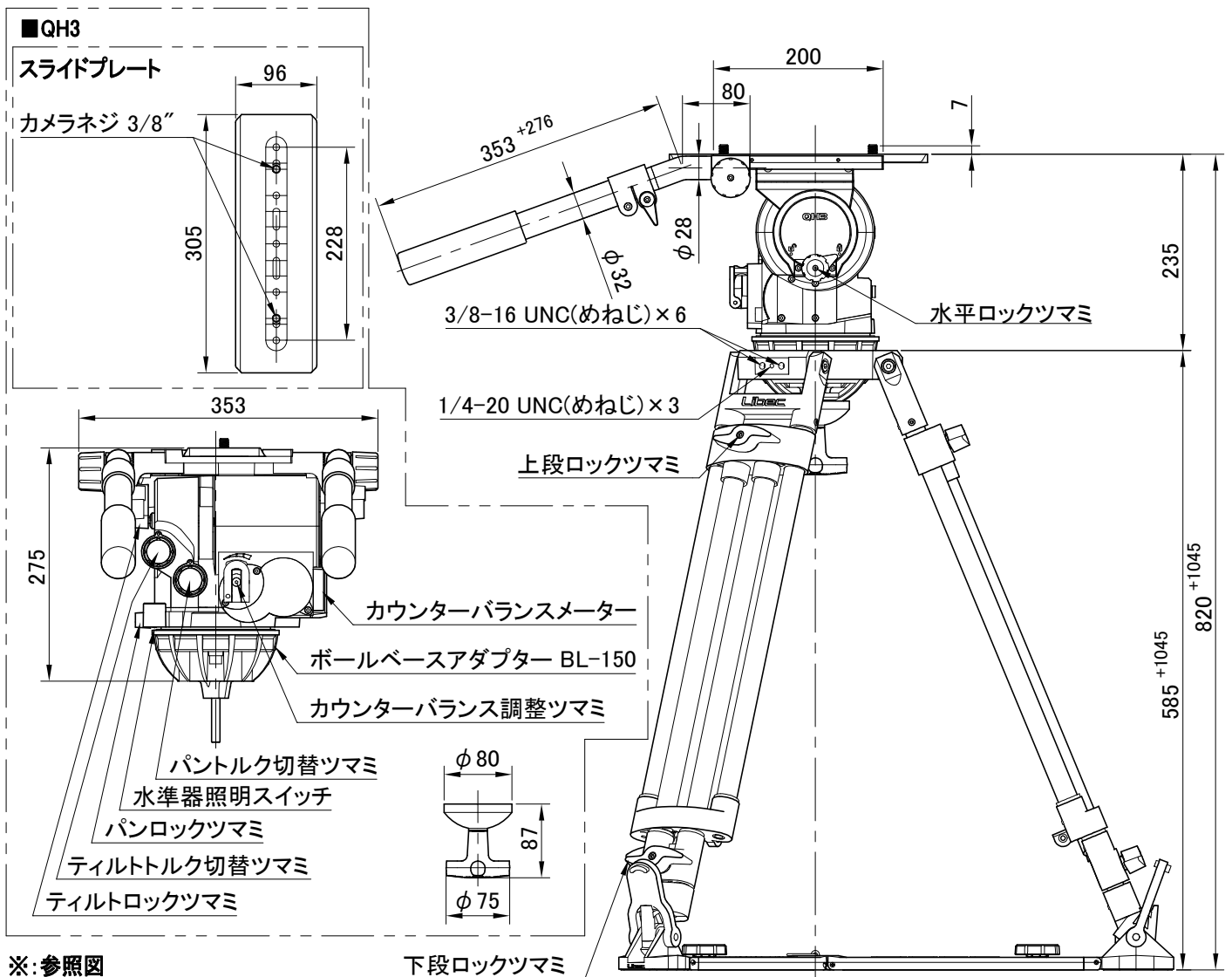


システム構成	QH3 (ヘッド) + T150B (三脚) + SP-15B (グランドスプレッダー)		
搭載最大重量	69 kg	ティルト角度	+90° / -70° (カウンターバランス最大時±40°)
製品重量	21.6 kg	パン角度	360°
使用時高さ	① H: 1865 mm W: 756 mm (※参照)	カウンターバランス	範囲: 28 ~ 65 kg (C.G. 125 mm)
	② H: 820 mm W: 1130 mm ( " )		切替: 無段階
運搬時長さ	③ L: 1025 mm ( " )	トルク切替	7段階
カメラ取付 (スライド幅)	スライドプレート	使用可能温度	-20℃ ~ +60℃
	±75 mm	ボール径	φ150 mm
カメラネジ	3/8-16UNC 2個	段数	3段 (材質: アルミパイプ)
	—	脚固定方法	ツミミ回転式
スパーカメラネジ	3/8-16UNC 2個	スプレッダー	SP-15B (伸縮・着脱可能)
	—	パンハンドル	PH-15B 2本

### 備 考

パイプ外径...上段: φ24 / 中段: φ24 / 下段: φ20

### ■外観寸法図[単位:mm]



※:参照図

