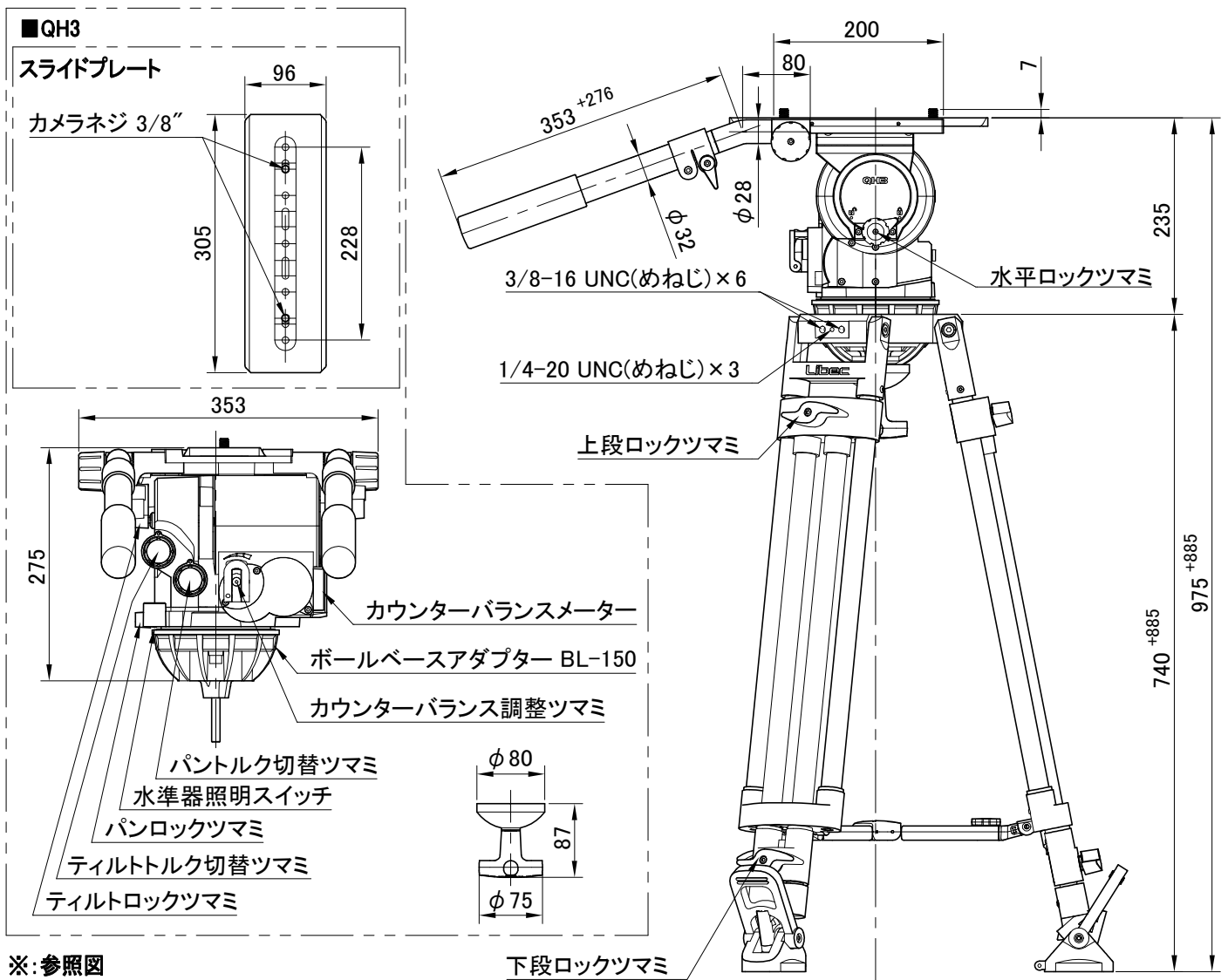


システム構成	QH3 (ヘッド) + T150B (三脚) + BR-6B (ミッドスプレッダー) + FP-6B (フットパッド)		
搭載最大重量	69 kg	ティルト角度	+90° / -70° (カウンターバランス最大時±40°)
製品重量	21.4 kg	パン角度	360°
使用時高さ	① H: 1860 mm W: 685 mm (※参照)	カウンターバランス	範囲: 28 ~ 65 kg (C.G. 125 mm)
	② H: 975 mm W: 830 mm (")		切替: 無段階
運搬時長さ	③ L: 1025 mm (")	トルク切替	7段階
カメラ取付 (スライド幅)	スライドプレート	使用可能温度	-20°C ~ +60°C
	±75 mm	ボール径	φ150 mm
カメラネジ	3/8-16UNC 2個	段数	3段 (材質: アルミパイプ)
	—	脚固定方法	ツمام回転式
スペアカメラネジ	3/8-16UNC 2個	スプレッダー	BR-6B (伸縮・着脱可能)
	—	パンハンドル	PH-15B 2本

備 考

パイプ外径...上段: φ24 / 中段: φ24 / 下段: φ20

■外観寸法図[単位:mm]



※:参照図

