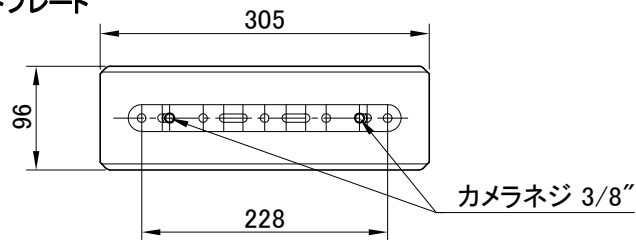


システム構成	QH1s (ヘッド)		
搭載最大重量	30 kg	ティルト角度	+90° /-75° (カウンターバランス最大時±40°)
製品重量	フラットベース 仕様: 12.7 kg	パン角度	360°
	ボールレベラー仕様: 13.8 kg	カウンターバランス	範囲: 9 ~ 25.5 kg (C.G. 125 mm)
カメラ取付 (スライド幅)	スライドプレート	トルク切替	切替: 無段階
	±75 mm		7段階
カメラネジ	3/8-16UNC 2個	使用可能温度	-20°C ~ +60°C
スペアカメラネジ	3/8-16UNC 2個	ヘッド取付部	フラットベース
水準器	LED照明付き		150 mm ボール * BL-150 (ボールベースアダプター)
		パンハンドル	PH-15B 2本

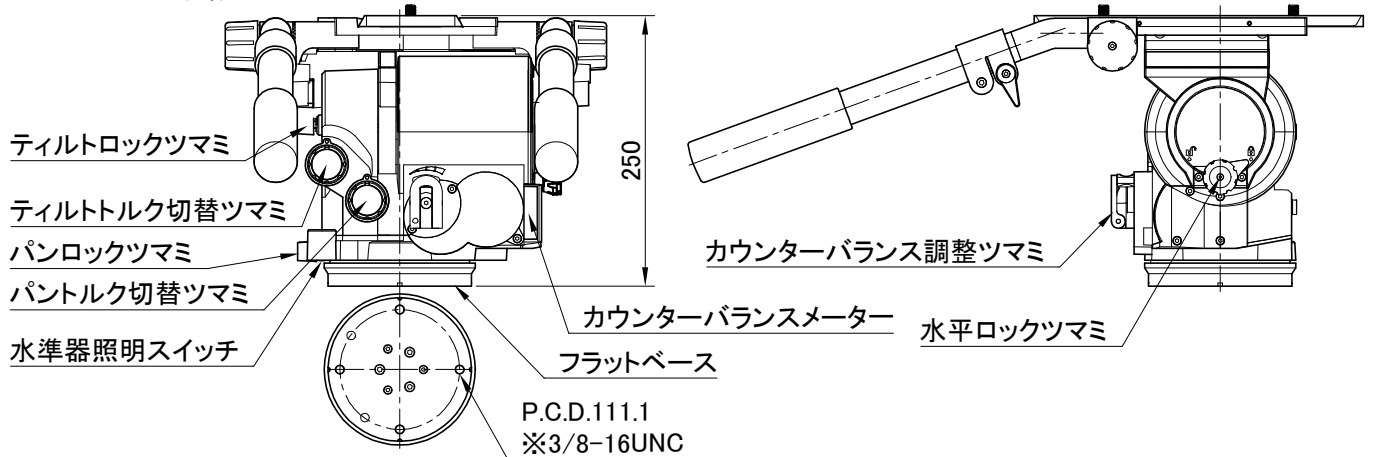
備考

■外観寸法図[単位:mm]

■スライドプレート



■フラットベース仕様



■ボールレベラー仕様

